



## HANDLEIDING EVA-AA-74 RC

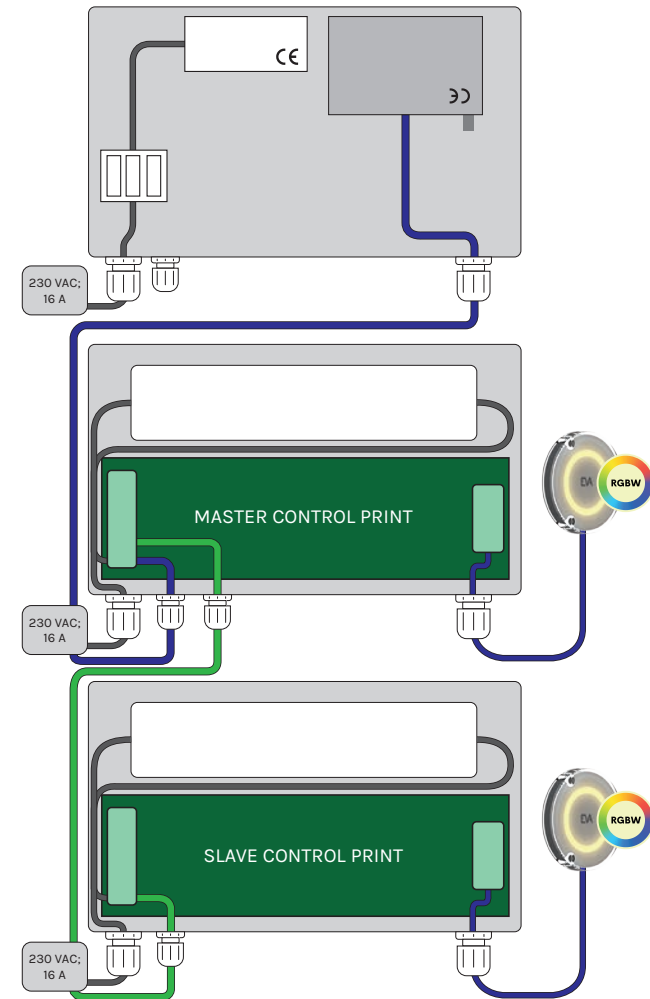
Een stap-voor-stap handleiding voor het bedienen van de EVA LED onderwaterverlichting en de EVAstroom met de afstandsbediening

## INHOUDSOPGAVE

<b>1</b>	<b>EVA-AA-74 RC aansluiten op EVA LED onderwaterverlichting (zonder EVAstream)</b>	<b>3</b>
1.1	PCB instellingen	4
1.2	Elektrische aansluitingen	5
1.3	Functies	6
<b>2</b>	<b>Connect EVA-AA-74 RC to EVAstream</b>	<b>7</b>
2.1	PCB instellingen	8
2.2	Elektrische aansluitingen	9
2.3	Functies	10
	Optioneel: sluit de antenne aan op de EVA-AA-74 RC	11

## 1. EVA-AA-74 RC AANSLUITEN OP EVA LED ONDERWATERVERLICHTING (ZONDER EVASTREAM)

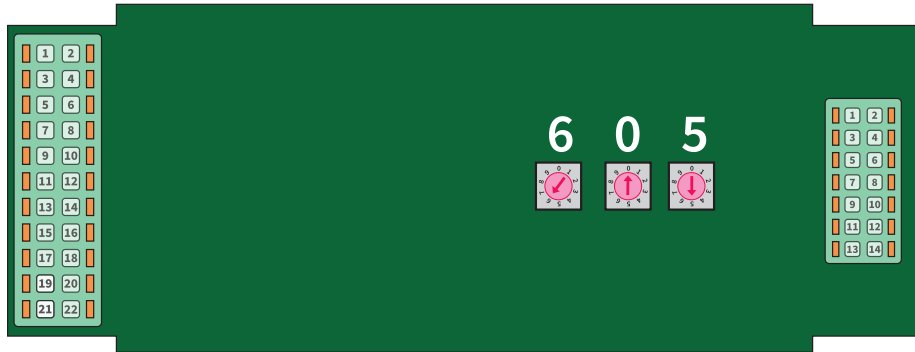
Om de EVA onderwaterverlichting met de EVA afstandsbediening te bedienen, sluit je de EVA-AA-74 RC aan op de EVA LED onderwaterverlichting (4+2 kanaals LED driver).



### 1.1 PCB instellingen

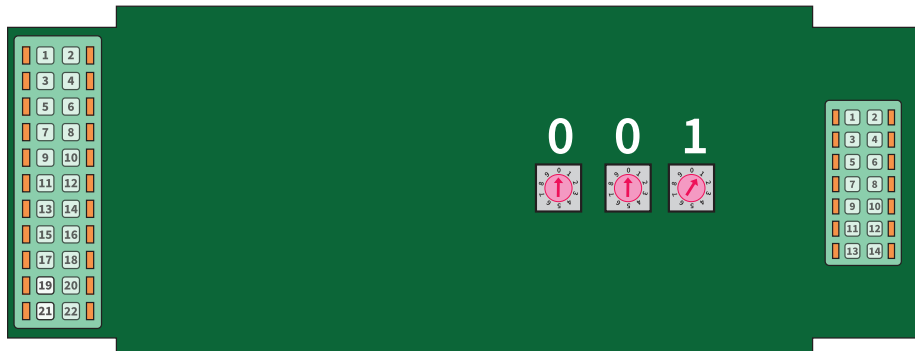
In dit geval is de eerste EVA LED onderwaterverlichting de masterbesturing (605). De voedingen (PSU) van de volgende EVA LED onderwaterverlichting moeten in slave modus worden ingesteld.

#### Eerste EVA LED onderwaterverlichting voeding



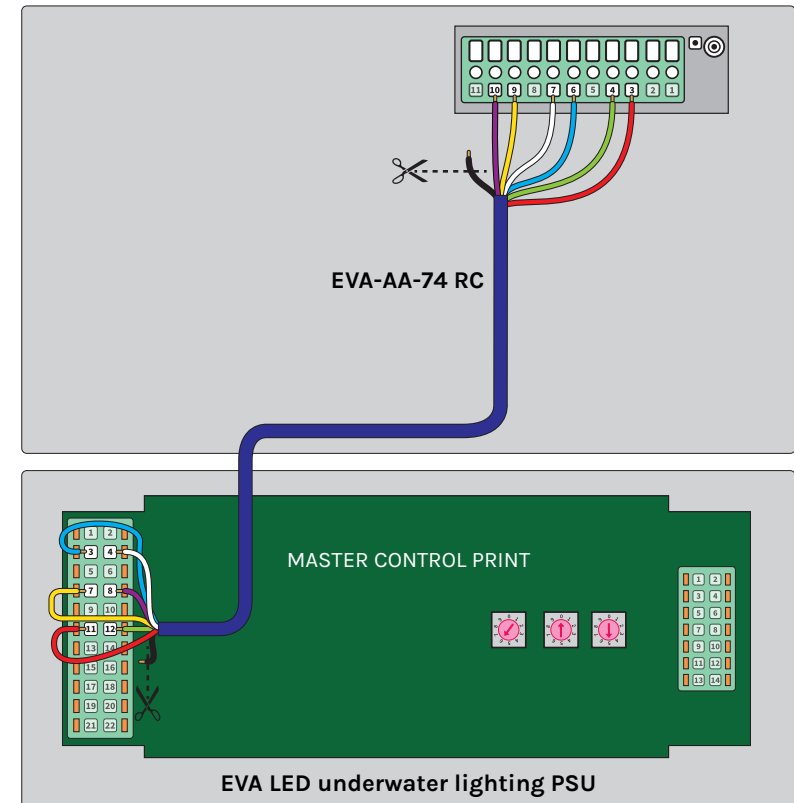
De besturingsprintplaat instellen:  
Zet de draaischakelaars op **605 (master modus)**

#### Volgende EVA LED onderwaterverlichting voedingen



Bedieningsprintplaat instellen:  
Zet de draaischakelaars op **001 (slave modus)**

### 1.2 Elektrische aansluitingen



#### Kabelaansluiting

Sluit de 7-aderige kabel van de EVA-AA-74 RC (3,4,6,7,9,10) aan op de besturingsprintplaat van de EVA voeding voor onderwaterverlichting (11,12,3,4,7,8) op de aangegeven nummers.

- Verbind de EVA onderwaterverlichting voedingen met elkaar via een DMX-kabel
- Sluit de DMX-kabel (2-draads + afscherming) aan op de bedieningsprintplaat aan de linkerkant van de voeding op de aangegeven nummers (14,16,18).
  - Sluit dezelfde DMX-kabel aan op de bedieningsprintplaat aan de linkerkant van de volgende voeding op de aangegeven nummers (13,15,17).
  - Herhaal dit voor alle voedingen (13-14: Shield, 15-16: DMX-, 17-18: DMX+).

### 1.3 Functies

#### Afstandsbediening

Wanneer de draaischakelaars van de eerste EVA LED onderwaterlamp op 605 staan, heeft de afstandsbediening de volgende functies:



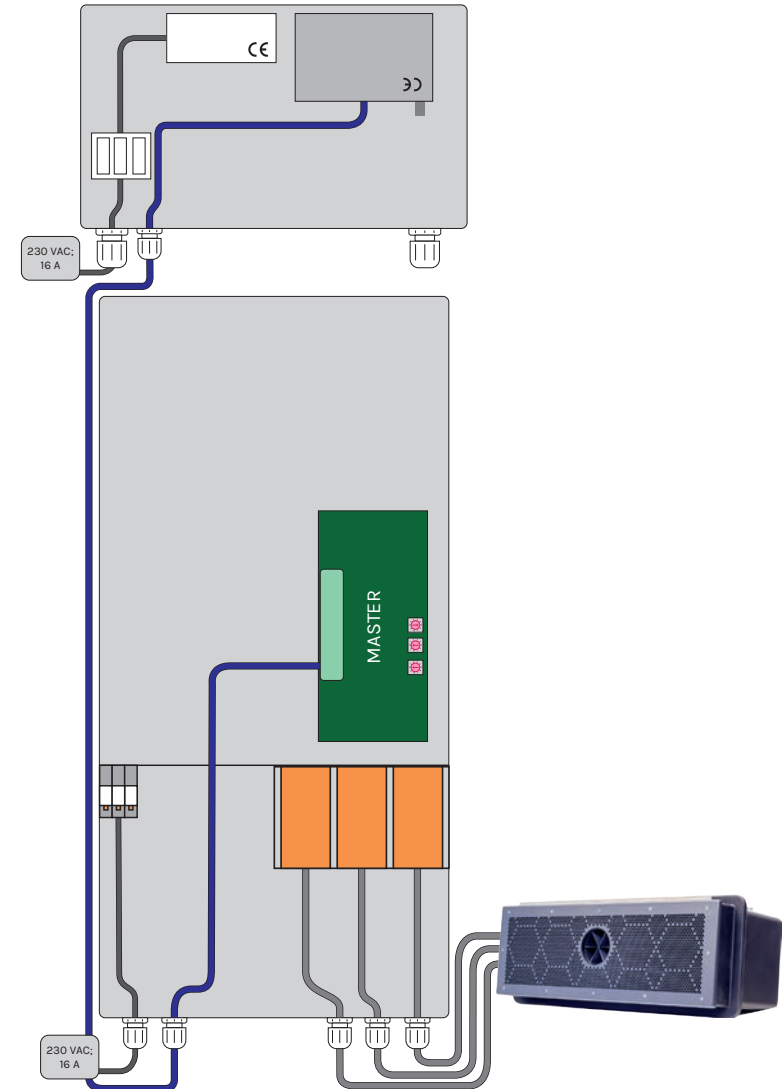
- |              |                                       |
|--------------|---------------------------------------|
| AAN/UIT-knop | Aan/uit EVA LED onderwaterverlichting |
| Knop +       | Lichtscène wijzigen +                 |
| Knop -       | Lichtscène wijzigen -                 |

9 lichtscènes inbegrepen:

- Wit / Hemelsblauw / Blauw / Middellandse Zee / Groen / Rood / Paars /  
Kleurenshow vervagen / Kleurenshow verspringen

### 2. VERBIND EVA-AA-74 RC MET EVASTREAM

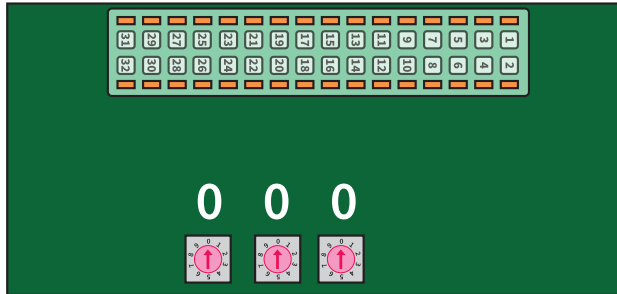
Om de EVAstream met de EVA afstandsbediening te bedienen, sluit je de EVA-AA-74 RC aan op de EVAstream.



## 2.1 PCB instellingen

In dit geval is de EVAstream de masterbesturing. De ECA printplaat van de EVAstream moet in de master modus worden ingesteld.

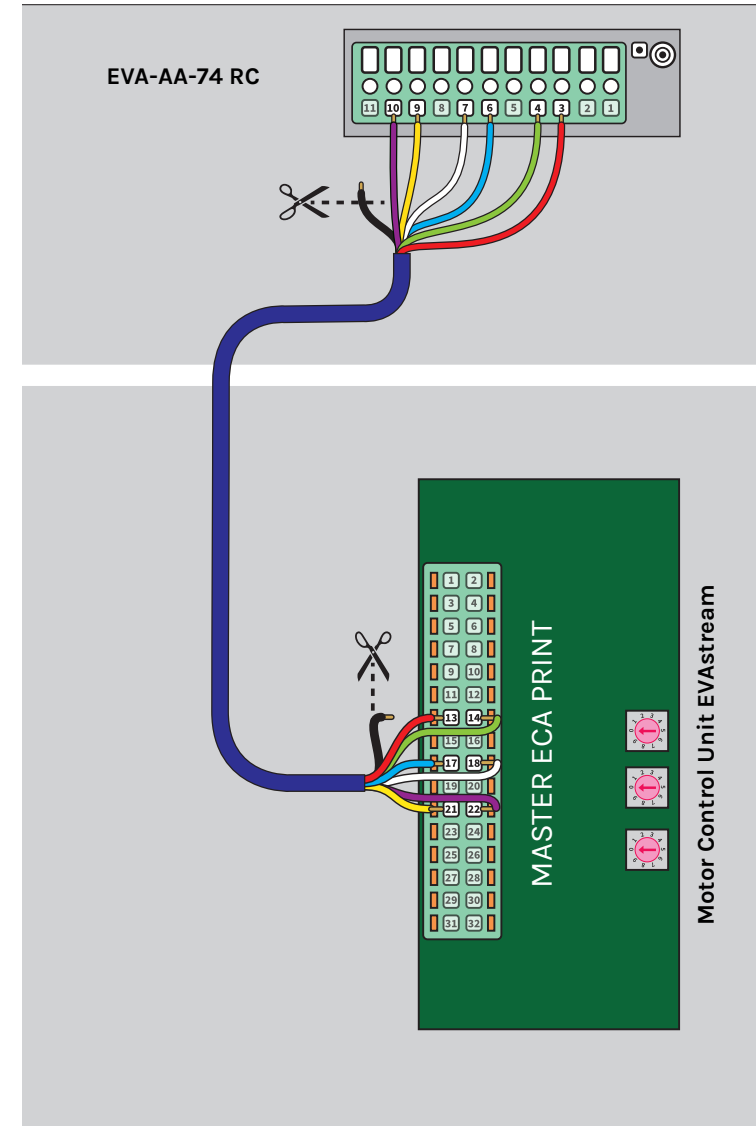
### EVAstream



De ECA-afdruk instellen:

Zet de draaischakelaars op **000 (master mode)**

## Elektrische aansluitingen



### Kabelaansluiting

Sluit de 7-aderige kabel van de EVA-AA-74 RC (3,4,6,7,9,10) aan op de ECA printplaat van de EVAstream besturingseenheid van de motor, de MCU, (13,14,17,18,21,22) op de aangegeven nummers.

## 2.3 Functies

### Afstandsbediening

Als de draaischakelaars van de ECA Pro op 000 staan, heeft de afstandsbediening de volgende functies:



AAN/UIT-knop	EVAstream aan/uit
Knop +	Kort indrukken: intensiteit verhogen met 5% Lang indrukken: verhoog de intensiteit zolang u drukt voor een traploze snelheidsverhoging
Knop -	Kort indrukken: intensiteit verlagen met 5% Lang indrukken: verlaag de intensiteit zolang u drukt voor een traploze snelheidsvermindering

Indien de afstandsbediening ook voor de verlichting wordt gebruikt, kan met de aan/uit-knop worden geschakeld tussen het bedienen van de EVAstream en de verlichting.

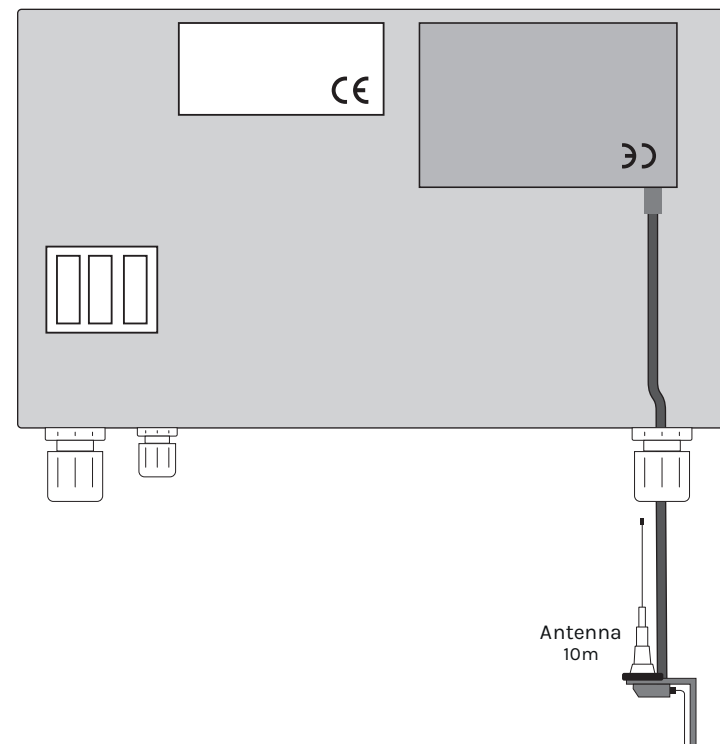
Om te wijzigen: houd de aan/uitknop 2 seconden ingedrukt:

- Wanneer u het witte licht ziet, bedient de afstandsbediening de EVAstream
- Wanneer u het blauwe licht ziet, bedient de afstandsbediening de EVA LED onderwaterverlichting

## OPTIONEEL: SLUIT DE ANTENNE AAN OP DE EVA-AA-74 RC



Als de afstandsbediening onvoldoende bereik heeft, moet er een antenne worden geïnstalleerd.



### Sluit de antenne aan op EVA-AA-74 RC

- Sluit de kabel van de antenne aan op de EVA-AA-74 RC



**EVA Tech B.V.**

de Velde 1

8064 PH Zwartsluis

Nederland

+31 (0)38 - 33 75 067

[info@evaoptic.com](mailto:info@evaoptic.com)

[evaoptic.com](http://evaoptic.com)