



HANDLEIDING ECA PRO

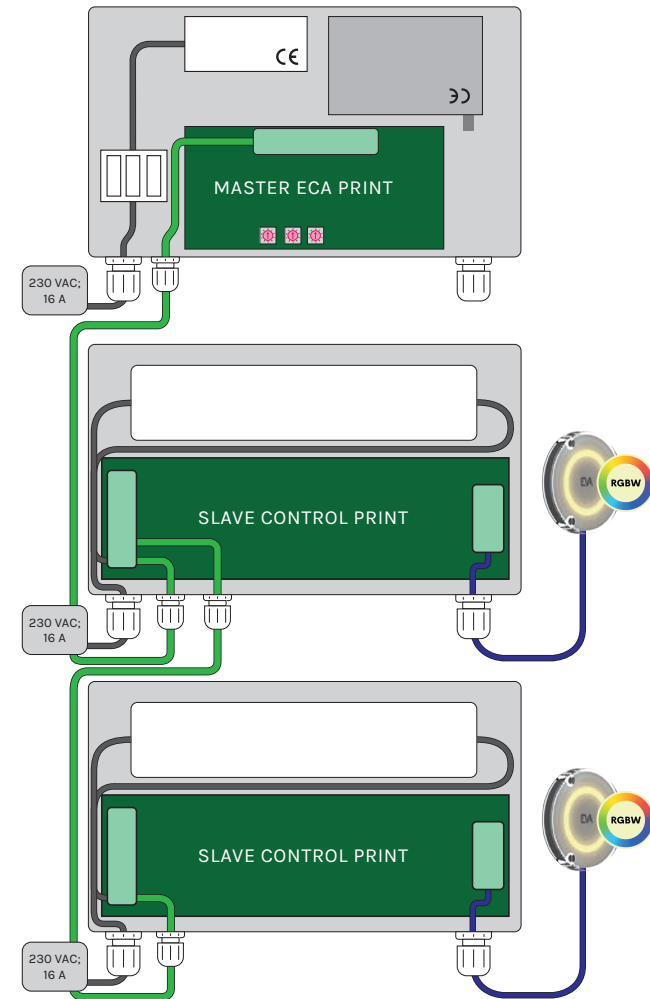
Een stap-voor-stap handleiding voor het bedienen van de EVA LED onderwaterverlichting, de EVAstream met afstandsbediening en de EVA Experience web app

INHOUDSOPGAVE

1	Sluit de ECA Pro aan op de EVA LED Onderwaterverlichting (zonder EVAstream)	3
1.1	PCB-instellingen	4
1.2	Elektrische aansluitingen	5
1.3	Functies	6
2	Verbind ECA Pro met EVAstream	7
2.1	PCB-instellingen	8
2.2	Elektrische aansluitingen	9
2.3	Functies	10
	Optioneel: sluit de antenne aan op ECA Pro	11

1. SLUIT DE ECA PRO AAN OP DE EVA LED ONDERWATERVERLICHTING (ZONDER EVASTREAM)

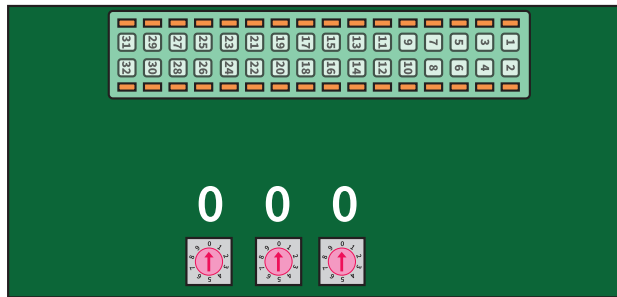
Om de EVA onderwaterverlichting te bedienen met de EVA afstandsbediening en de EVA Experience web app, koppelt u de ECA Pro aan de EVA LED onderwaterverlichting (4+2 kanaals LED driver).



1.1 PCB-instellingen

In dit geval is de ECA Pro de hoofdbediening. De voedingen van de EVA LED onderwaterverlichting dienen in slave modus gezet te worden.

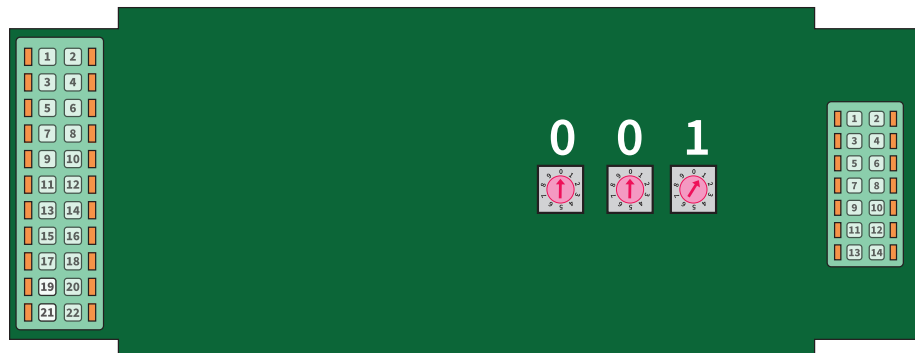
ECA Pro



De bedieningsprintplaat instellen:

Zet de draaischakelaars op **000 (master mode)**

EVA LED onderwaterverlichting voeding



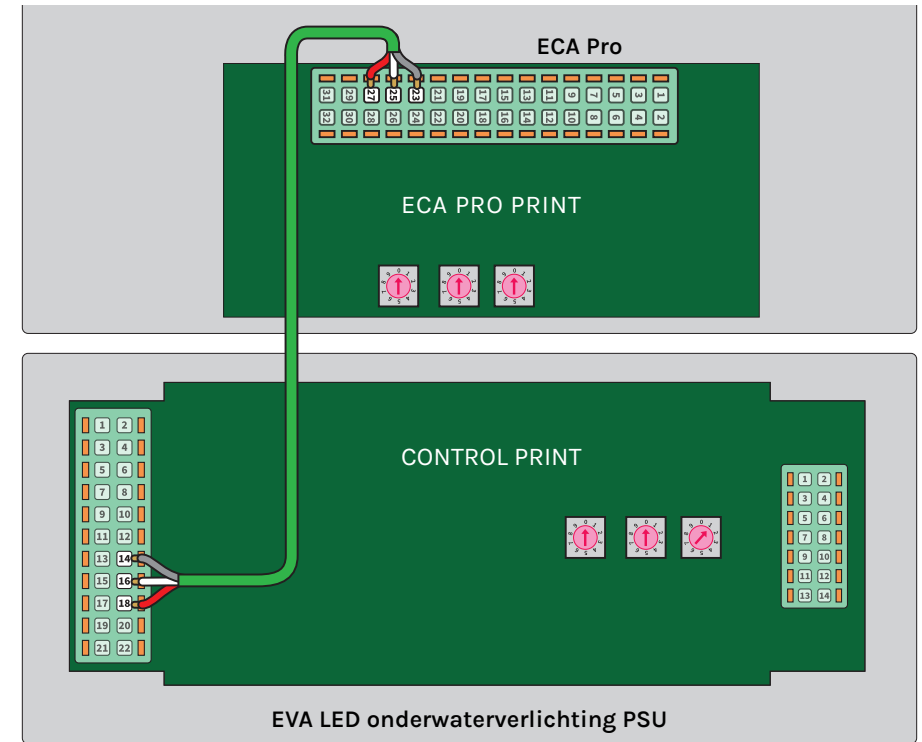
De bedieningsprintplaat instellen:

Zet de draaischakelaars op **001 (slave mode)**

Het is mogelijk om meerdere verlichtingsgroepen aan te sluiten op de ECA Pro. Naast 001 kunnen er nog 3 groepen worden aangemaakt met de volgende instellingen in de draaischakelaars: 011 / 021 / 031. De afstandsbediening werkt alleen op groep 001.

Alle groepen kunnen worden bediend met de EVA Experience web app.

1.2 Elektrische aansluitingen



DMX-kabelaansluiting

Sluit de DMX-kabel (110 ohm 2-draads afgeschermd kabel) van de ECA Pro printplaat (23,25,27) aan op de aangegeven nummers van de bedieningsprintplaat (14,16,18) van de voeding van de EVA onderwaterverlichting. De ECA Pro verzorgt de (master)bediening.

Verbind de EVA onderwaterverlichting voedingen met elkaar via een DMX-kabel

- Sluit de DMX-kabel (2-draads + afscherming) aan op de bedieningsprintplaat aan de linkerkant van de voeding op de aangegeven nummers (14,16,18).
- Sluit dezelfde DMX-kabel aan op de bedieningsprintplaat aan de linkerkant van de volgende voeding op de aangegeven nummers (13,15,17).
- Herhaal dit voor alle voedingen (13-14: Shield, 15-16: DMX-, 17-18: DMX+).

1.3 Functies

Afstandsbediening

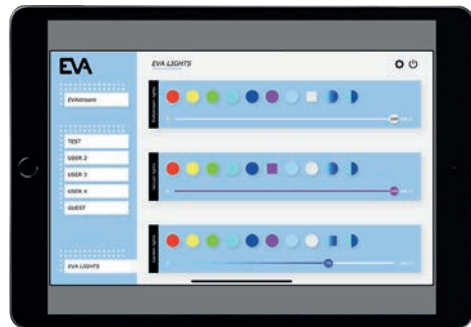
Wanneer de draaischakelaars van de ECA Pro op 000 staan, heeft de afstandsbediening de volgende functies:



- | | |
|--------------|---------------------------------------|
| AAN/UIT-knop | Aan/uit EVA LED onderwaterverlichting |
| Knop + | Lichtscène wijzigen + |
| Knop - | Lichtscène wijzigen - |

EVA Experience web app

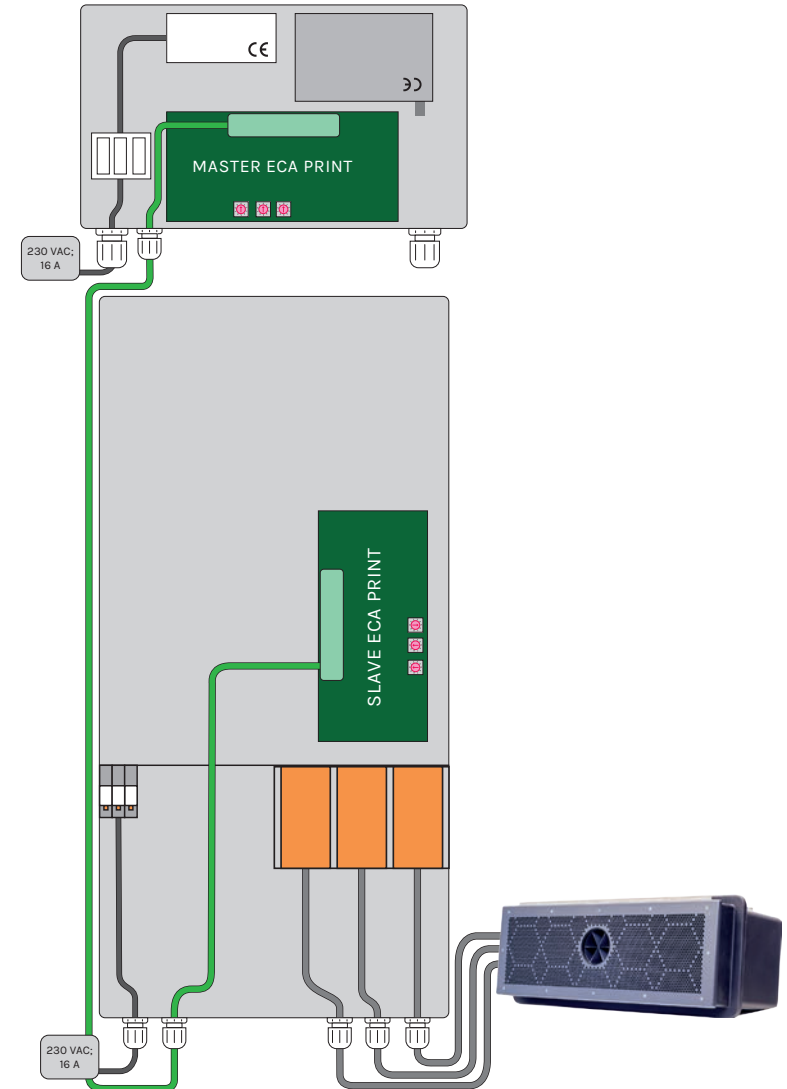
Gebruik de EVA Experience web app om alle EVA LED onderwaterverlichting te beheren. Voor een juiste werking moet de app aangeven dat er geen EVAstream is en hoeveel lichtgroepen u wilt bedienen. In de installatiehandleiding kunt u de juiste instelling kiezen. Daarnaast zijn deze instellingen altijd aan te passen onder het tabblad 'geavanceerde instellingen'.



Zo gebruikt u de EVA Experience web app

2. VERBIND ECA PRO MET EVASTREAM

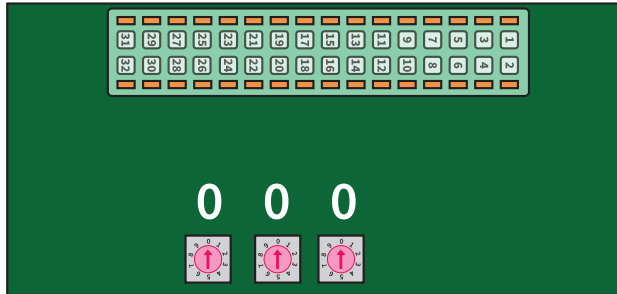
Om de EVAstream met de EVA afstandsbediening te bedienen, sluit u de ECA Pro aan op de EVAstream.



2.1 PCB-instellingen

In dit geval is de ECA Pro de hoofdbediening. De ECA printplaat van de EVAstream moet in slave modus staan.

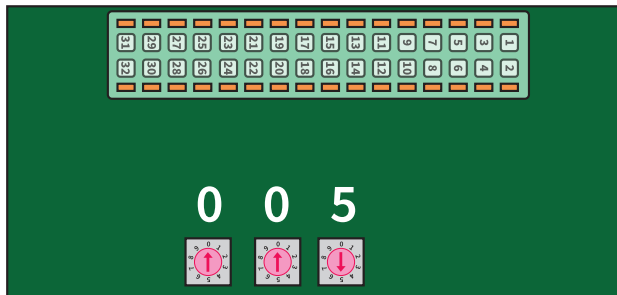
ECA Pro



De ECA-afdruk instellen:

Zet de draaischakelaars op **000 (master mode)**

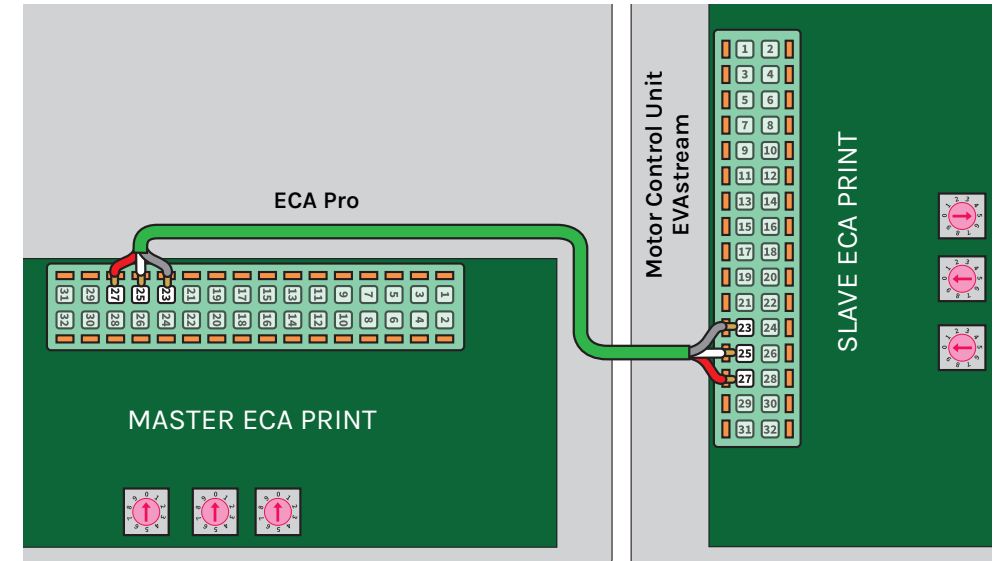
EVAstream



De bedieningsprintplaat instellen:

Zet de draaischakelaars op **005 (slave mode)**

2.2 Elektrische aansluitingen



DMX-kabelaansluiting

Sluit de DMX-kabel (110 ohm 2-draads afgeschermd kabel) aan op de ECA printplaat van de ECA Pro (23,25,27) naar de ECA printplaat (23,25,27) van de EVAstream op de aangegeven nummers. De ECA Pro verzorgt de (master)bediening.

2.3 Functies

Als de draaischakelaars van de ECA Pro op 000 staan, heeft de afstandsbediening de volgende functies::

Afstandsbediening

De EVA afstandsbediening heeft de volgende functies:



AAN/UIT-knop	EVAstream aan/uit
Knop +	Kort indrukken: intensiteit verhogen met 5% Lang indrukken: verhoog de intensiteit zolang u drukt voor een traploze snelheidsverhoging
Knop -	Kort indrukken: intensiteit verlagen met 5% Lang indrukken: verlaag de intensiteit zolang u drukt voor een traploze snelheidsvermindering

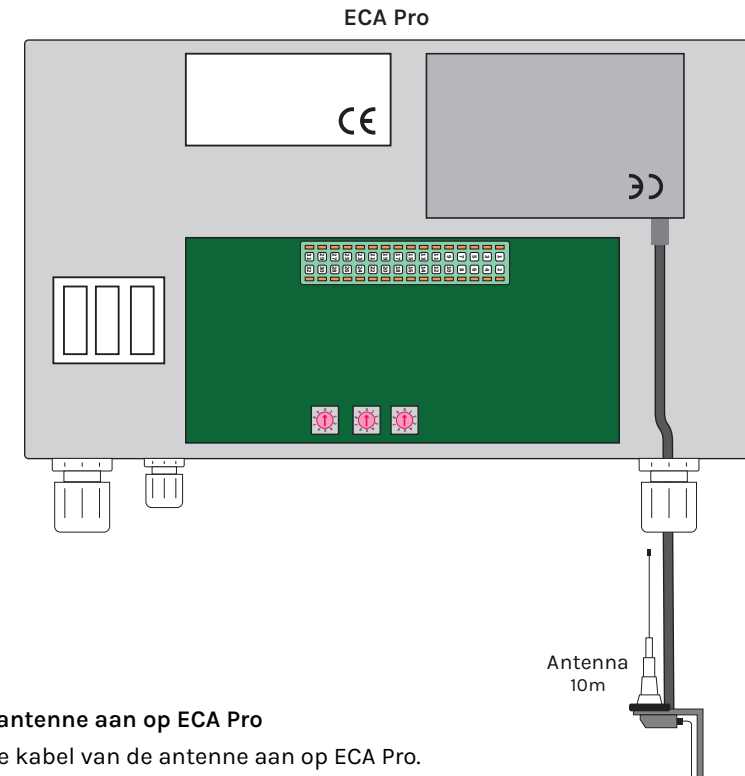
Indien de afstandsbediening ook voor de verlichting wordt gebruikt, kan met de aan/uit-knop worden geschakeld tussen het bedienen van de EVAstream en de verlichting.

Om te wijzigen: houd de aan/uitknop 2 seconden ingedrukt:

- Wanneer u het blauwe licht ziet, bedient de afstandsbediening de EVA LED onderwaterverlichting
- Wanneer u het witte licht ziet, bedient de afstandsbediening de EVAstream

OPTIONEEL: SLUIT DE ANTENNE AAN OP ECA PRO

Als de afstandsbediening onvoldoende bereik heeft, moet er een antenne worden geïnstalleerd.



Sluit de antenne aan op ECA Pro

- Sluit de kabel van de antenne aan op ECA Pro.



EVA Tech B.V.

De Velde 1

8064 PH Zwartsluis

Nederland

+31 (0)38 - 33 75 067

info@evaoptic.com

evaoptic.com