

EVA LED onderwaterverlichting



MONTAGEHANDLEIDING

Een stap-voor-stap handleiding voor het monteren van EVA LED onderwaterverlichting

INHOUDSOPGAVE

1	Over deze handleiding	4	4	Montage van de EVA LED onderwaterverlichting	15
1.1	Taal	4	4.1	Montagetekeningen	15
1.2	Gebruikte symbolen	4	4.2	Algemene montage instructies	19
2	Veiligheid	5	4.3	SubAqua - Inbouw - betegelde zwembaden	22
2.1	Veiligheidswaarschuwingen en voorschriften	5	4.4	SubAqua - Inbouw - poly / liner zwembaden	24
2.2	Algemene veiligheidsinstructies	6	4.5	SubAqua - Opbouw - betegelde en beklede zwembaden	26
2.3	Gebruikte materialen	6	4.6	SubAqua - Oppervlak montage	27
2.4	Installatie-instructies voor elektrische veiligheid	6	4.7	SubAquaXS - Inbouw - betegelde zwembaden	28
3	Product	8	4.8	SubAquaXS - Inbouw - poly / liner zwembaden	30
3.1	EVA LED onderwaterverlichting	10	5	Elektrische installatie	32
3.2	Installatienis voor de SubAqua	13	5.1	Mono - SubAqua 10W (XS) / 25W / 40W	32
3.3	Afdekplaat voor de subAqua	13	5.2	RGBW - SubAqua 10W (XS) / 25W / 50W	34
3.4	Voeding (PSU)	14	5.3	De EVA LED onderwaterverlichting aansluiten op de EVAstream	36
			6	Bedieningsopties	37
			7	Verwijdering	38
			7.1	Buitengebruikstelling	38
			7.2	Verwijdering	38

1. OVER DEZE HANDLEIDING




1.1 Taal

Deze handleiding is bedoeld voor gekwalificeerde installateurs. Lees en begrijp de informatie in deze handleiding voordat u dit product monteert en gebruikt.

De oorspronkelijke taal van deze handleiding is Engels. Alle versies van deze handleiding in andere talen zijn vertalingen van de oorspronkelijke handleiding.

1.2 Gebruikte symbolen

Deze handleiding bevat veiligheidsinstructies. Het negeren van deze instructies kan leiden tot letsel of schade aan het apparaat. Elke veiligheidsinstructie wordt aangeduid met een symbool. Het symbool komt overeen met het risiconiveau van de beschreven gevaarlijke situatie.

 DANGER	Dit symbool geeft een gevaarlijke situatie aan die, indien deze niet wordt vermeden, de dood of ernstig letsel tot gevolg zal hebben.
 WARNING	Dit symbool geeft een gevaarlijke situatie aan die, indien deze niet wordt vermeden, tot dodelijk of ernstig letsel kan leiden.
 CAUTION	Dit symbool geeft een gevaarlijke situatie aan die, indien deze niet wordt vermeden, kan leiden tot licht of matig letsel.
NOTICE	Dit symbool geeft een situatie aan die, indien deze niet wordt vermeden, kan leiden tot schade aan het product of het milieu.

2. VEILIGHEID

2.1 Veiligheidswaarschuwingen en voorschriften

DANGER

Gevaar voor elektrische schok. Levensgevaar. Schakel alle elektriciteit in de buurt van het zwembad uit voordat u de elektrische installatie uitvoert.

WARNING

Gevaar voor elektrische schok. Gevaar voor elektrische schok en letsel. Het product moet geïnstalleerd worden door een erkende elektricien. Een verkeerde installatie kan elektrische gevaren veroorzaken.

WARNING

Gevaar voor elektrische schokken. Risico op elektrische schokken door onjuiste montage.

- Zorg ervoor dat u de bijgeleverde documenten zorgvuldig doorleest.
- Sluit het product nooit aan op het lichtnet voordat alle losse draden goed zijn aangesloten.
- Haal altijd de stekker van het product uit het stopcontact voor onderhoud.

WARNING

Gevaar voor elektrische schokken. Risico op elektrische schokken door stroomlekage.

- Zorg ervoor dat u de turbine installeert met een PE aarding.
- Het is belangrijk om de installatie aan te sluiten op de zwembadaarding, nooit op de huisaarding.

NOTICE

Risico op productschade. Langdurige verstoring van de frequentie kan de apparatuur permanent beschadigen.

- Plaats nooit besturings- en voedingskabels samen in één buis, volg hierbij de elektrische normering.

2.2 Algemene veiligheidsinstructies

1. Volg de instructies in deze handleiding zorgvuldig op. Voor vragen of inlichtingen, kunt u contact opnemen met uw distributeur/verkoper of www.evaoptic.com bezoeken.
2. Dit verlichtingssysteem moet worden geïnstalleerd door een gekwalificeerde installateur in overeenstemming met de geldende lokale regels en voorschriften. Onjuiste installatie kan elektrische gevaren veroorzaken.
3. Schakel alle relevante elektrische bedrading onder spanning uit voordat u met de installatie begint.
4. Bewaar deze instructies voor de gebruiker.
5. EVA Optic B.V. garandeert dat haar producten vrij zijn van materiaal- en/of fabricagefouten, onder normale omstandigheden, gebruik en onderhoud voor een periode van vier (4) jaar vanaf de oorspronkelijke factuurdatum voor LED-lampen en vier (4) jaar voor drivers/voedingen. Ga naar www.evaoptic.com voor datasheets en onze volledige garantie.

2.3 Gebruikte materialen

1. Zorg ervoor dat alle materialen die u gebruikt voldoen aan de vereisten en richtlijnen die gelden voor uw specifieke toepassing.
2. Gebruik alleen EVA Optic pakkingen/bouten/schroeven/moeren.
3. Gebruik alleen originele EVA Optic montageaccessoires. De garantie vervalt onherroepelijk als andere materialen worden gebruikt.

2.4 Installatie-instructies voor elektrische veiligheid

BELANGRIJK! Schakel alle relevante stroomvoerende bedrading uit voordat u met de installatie begint!

1. Gebruik altijd één voeding per lamp.
2. Monteer de voedingskast in een koele, droge ruimte.
3. Laat minstens 5 cm ruimte vrij rond de voedingskast voor efficiënt thermisch beheer.
4. Monteer de voedingskast altijd met de wartels naar beneden.
5. De elektrische aansluitingen moeten worden uitgevoerd volgens het meegeleverde aansluitschema.
6. Het is belangrijk dat de NTC is aangesloten. Deze beschermt de lamp als de koeling niet voldoende is.
7. Zorg er altijd voor dat de kabel van de technische ruimte naar de lamp in een buis of koker wordt gelegd, zodat deze gemakkelijk kan worden vervangen.

3. PRODUCT

Overzicht

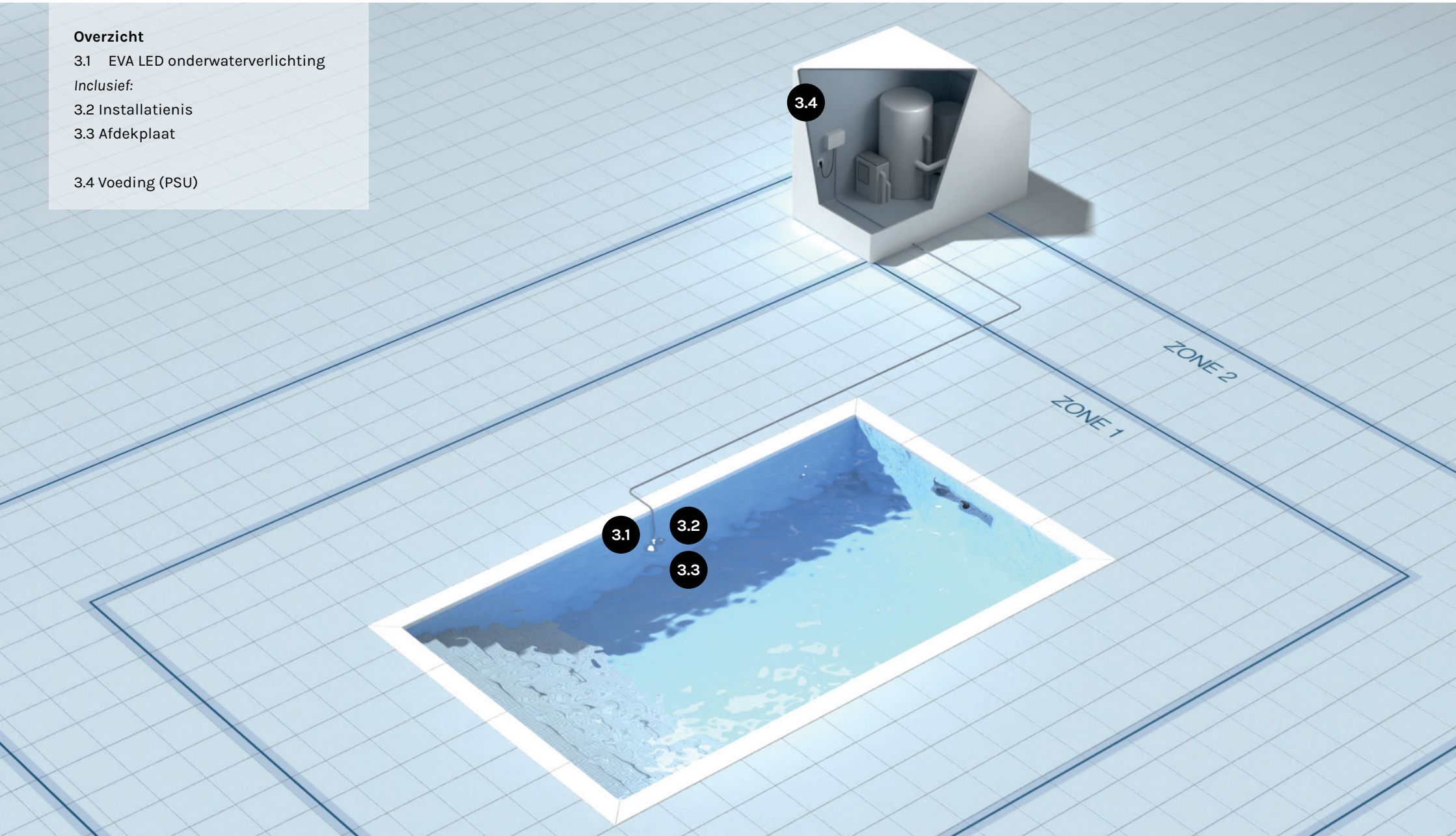
3.1 EVA LED onderwaterverlichting

Inclusief:

3.2 Installatienis

3.3 Afdekplaat

3.4 Voeding (PSU)



3.1 EVA LED onderwaterverlichting



SubAqua 25W MONO



SubAqua 25W RGBW



SubAqua 40W MONO



SubAqua 50W RGBW

Soort licht	SubAqua 25W MONO / RGBW
Toepassingen	Residentiële zwembaden, instructiezwembaden
Type verlichting	IP68/IPX8 (zone 0)
Type water	Zoet water, gechloreerd water
Koeling	Waterkoeling (gebruik alleen in water)
Max. watertemperatuur	40°C
Max. installatiediepte	25M
Minimale kabellengte	3 meter
Kabellengte licht (af fabriek)	10/20/30 meter (7 draden: 5x0,5mm ² , 2x0,25mm ²). De kabel is bevestigd aan de lamp om waterdichtheid te garanderen.
Max. kabellengte	De kabel van 10 meter kan worden verlengd tot een totale lengte van maximaal 50 meter (7x 1,5mm ³) of maximaal 100 meter (7x 2,5mm ²).
DMX-kabel	2 draden > 0,22mm ² + afscherming 110 Ohm

Soort licht	SubAqua 40W MONO / 50W RGBW
Toepassingen	Wedstrijd- en recreatiezwembaden
Type verlichting	IP68/IPX8 (zone 0)
Type water	Zoet water, gechloreerd water
Koeling	Waterkoeling (gebruik alleen in water)
Max. watertemperatuur	40°C
Max. installatiediepte	25M
Minimale kabellengte	3 meter
Kabellengte licht (af fabriek)	10/20/30 meter (7 draden: 5x0,5mm ² , 2x0,25mm ²). De kabel is bevestigd aan de lamp om waterdichtheid te garanderen.
Max. kabellengte	De kabel van 10 meter kan worden verlengd tot een totale lengte van maximaal 50 meter (7x 1,5mm ³) of maximaal 100 meter (7x 2,5mm ²).
DMX-kabel	2 draden > 0,22mm ² + afscherming 110 Ohm



SubAquaXS 10W MONO



SubAquaXS 10W RGBW

Soort licht	SubAqua XS 10W MONO / RGBW
Toepassingen	Residentiële zwembadtrappen, kleine zwembaden
Type verlichting	IP68/IPX8 (zone 0)
Type water	Zoet water, gechloreerd water
Koeling	Waterkoeling (gebruik alleen in water)
Max. watertemperatuur	40°C
Max. installatiediepte	25M
Minimale kabellengte	3 meter
Kabellengte licht (af fabriek)	10/20/30 meter (7 draden: 5x0,5mm ² , 2x0,25mm ²). De kabel is bevestigd aan de lamp om waterdichtheid te garanderen.
Max. kabellengte	De kabel van 10 meter kan worden verlengd tot een totale lengte van maximaal 50 meter (7x 1,5mm ³) of maximaal 100 meter (7x 2,5mm ²).
DMX-kabel	2 draden > 0,22mm ² + afscherming 110 Ohm

3.2 Installatienis



EVA-AA-09
Installatienis voor
alle zwembaden

ABS en SS316
afdekplaten passen
op deze nis



EVA-AA-10
Installatienis voor
betegelde zwembaden

Alleen de SS316
afdekplaat past
op deze nis



EVA-AA-34 / 34i
Installatienis voor
opbouwmontage

Geen afdekplaat
nodig



EVA-AA-33
Installatieset voor
opbouwmontage

Geen afdekplaat
nodig



EVA-QA-10
Installatienis voor
SubAquaXS voor
alle zwembaden

EVA-QA-13 past
op deze nis



EVA-QA-12
Folie-flensset voor
SubAquaXS voor poly /
liner zwembaden.

EVA-QA-13 past
op deze flens

3.3 Afdekplaat



EVA-AA-11/11-FL/12
Afdekplaat
Roestvrij staal (SS316)



EVA-AA-02A
Afdekplaat
ABS antraciet



EVA-AA-02G
Afdekplaat
ABS zilvergrijs



EVA-AA-02W
Afdekplaat
ABS wit



EVA-QA-13
Afdekplaat voor
SubAqua XS
Roestvrij staal (SS316)

3.4 Voeding (PSU)

De voeding (PSU) moet worden geïnstalleerd in de technische ruimte bij het zwembad (een droge en condensvrije omgeving, zone 2). Zorg ervoor dat de voeding met de wartels naar beneden gericht wordt geplaatst.



PSU - 10W/25W
MONO

PSU - 10W/25W
RGBW

PSU - 40W
MONO

PSU - 50W
RGBW

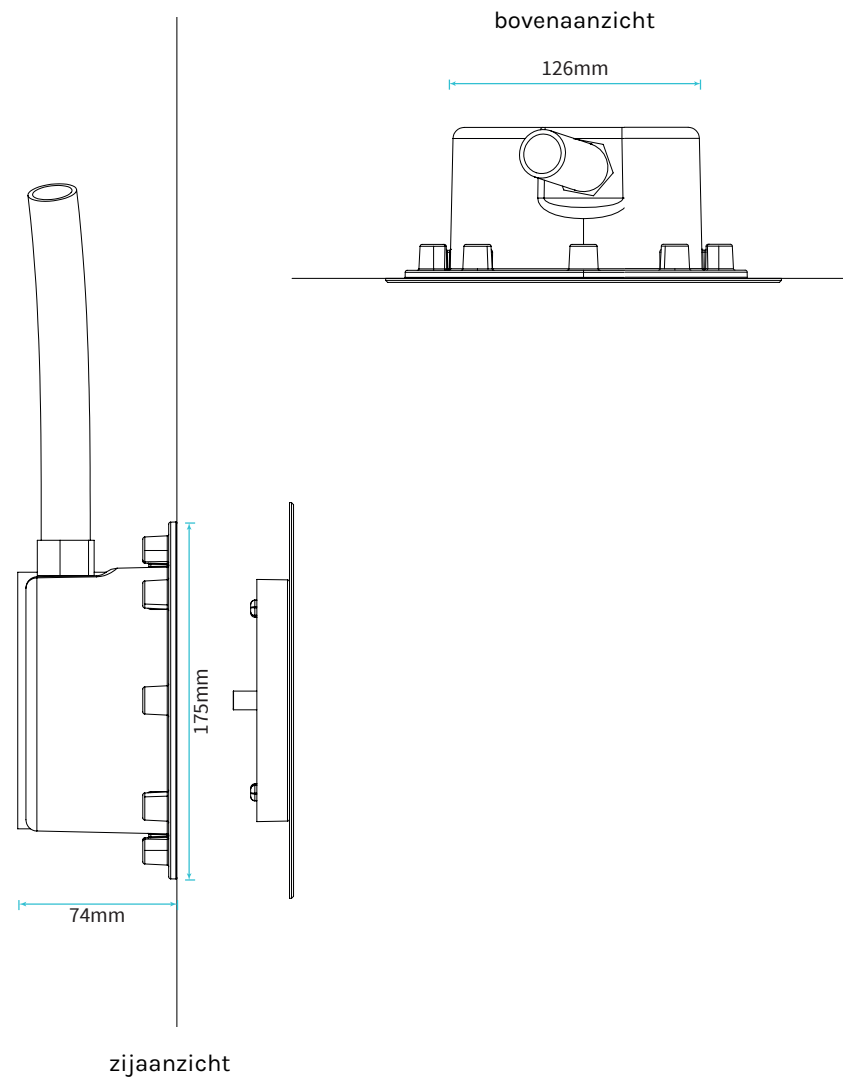
Bestuurder - Ingang / Uitgang

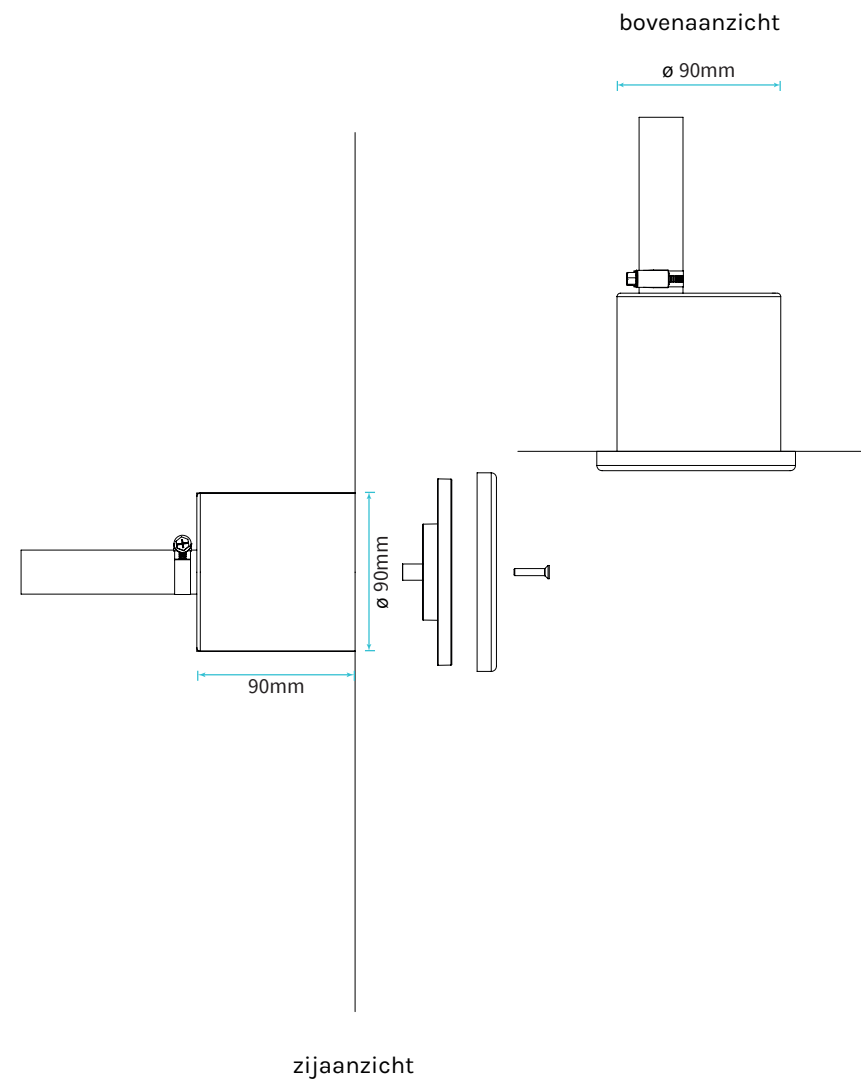
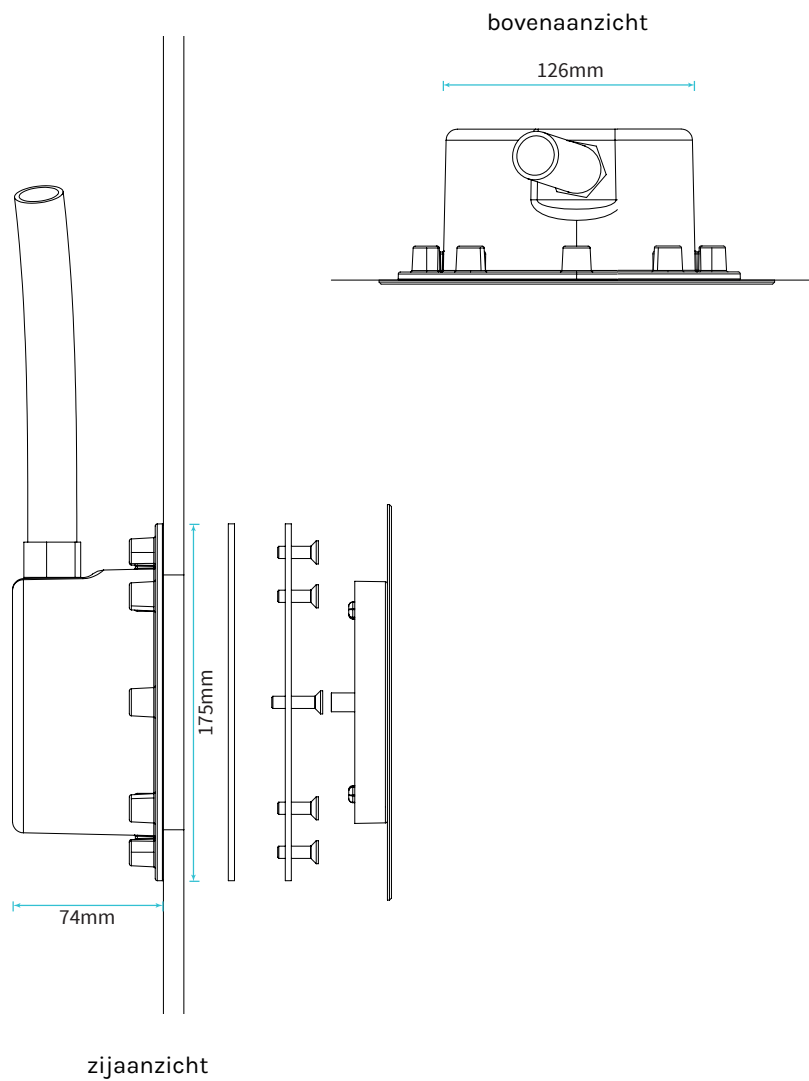
Spanningsbereik	100-240VAC	100-240VAC
	30VDC	30VDC
Technologie voor aandrijving	0-10VDC (dimmen)	DMX512
Werktemperatuur voedingskast	-20°C to + 40°C	-20°C to + 40°C
Beschermingsgraad voedingskast	IP65 behuizing	IP65 behuizing

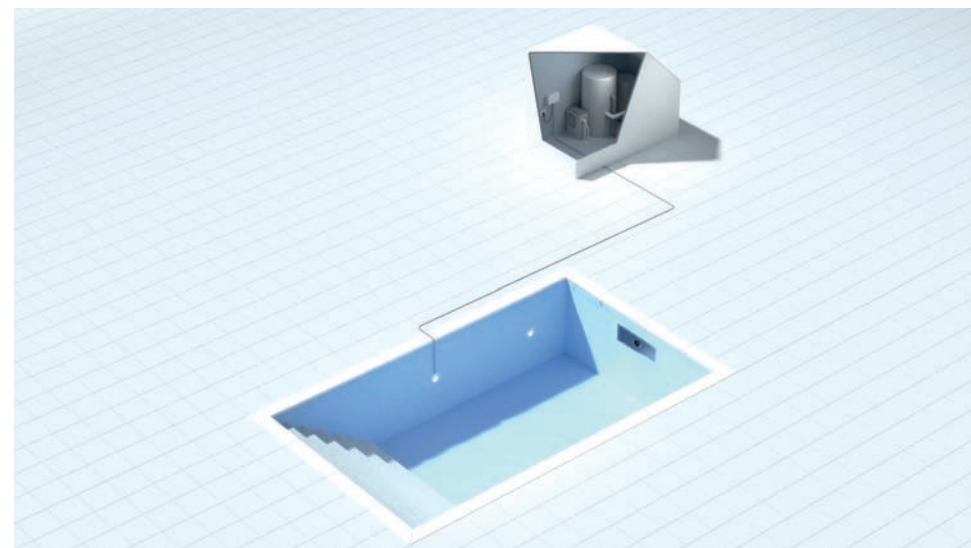
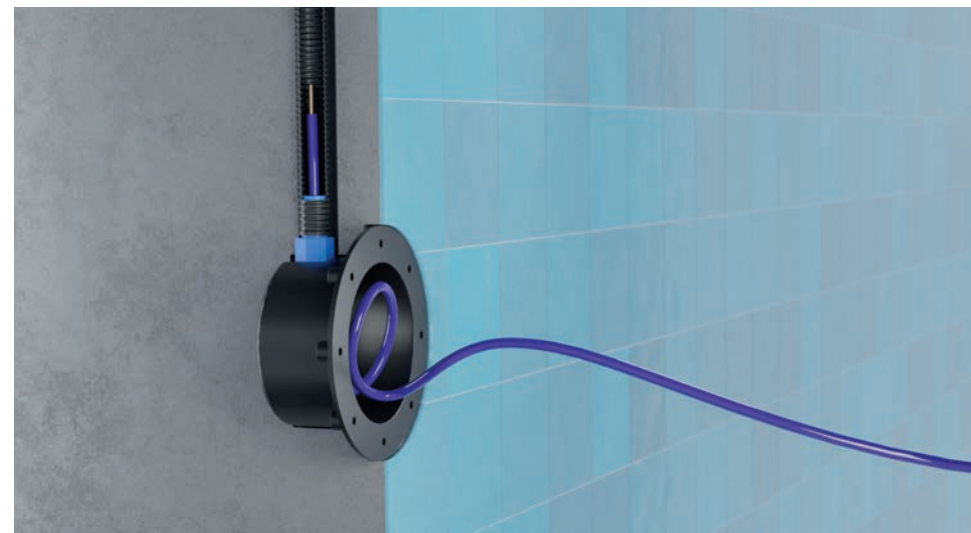
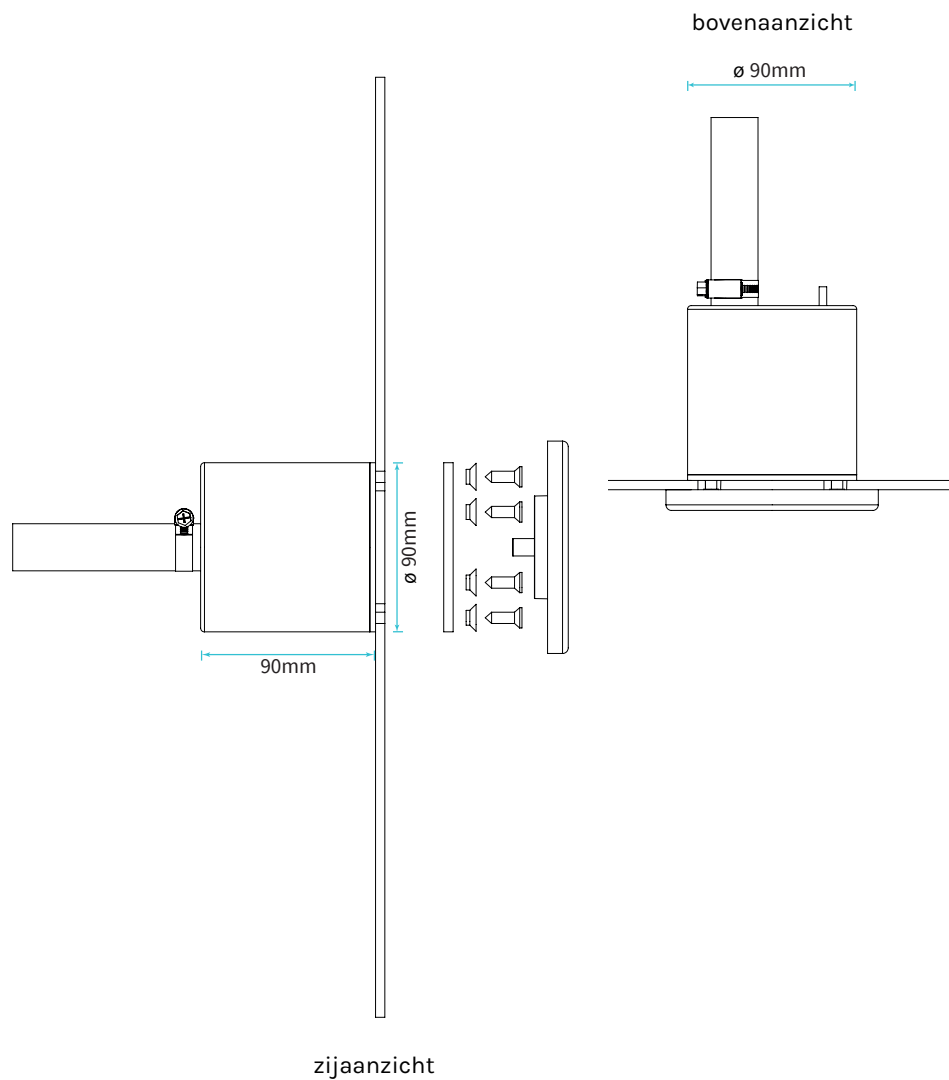
4. MONTAGE VAN DE EVA LED ONDERWATERVERLICHTING

4.1 Montagetekeningen

SubAqua - Betegelde zwembaden







Steek de kabel van de lamp altijd door een buis naar de voeding

Houd er rekening mee dat de minimale kabellengte van de onderwaterlamp naar de voeding 3 meter moet zijn om garantieredenen. Houd ongeveer 1 meter van de kabellengte in de nis (om de onderwaterlamp in de zijkant van het zwembad te kunnen monteren).



Zet de lamp niet aan als er een beweegbare vloer of ander voorwerp voor de lamp ligt. Dit kan de werking van de lamp verstoren.



Alle EVA LED SubAqua lampen zijn watergekoeld

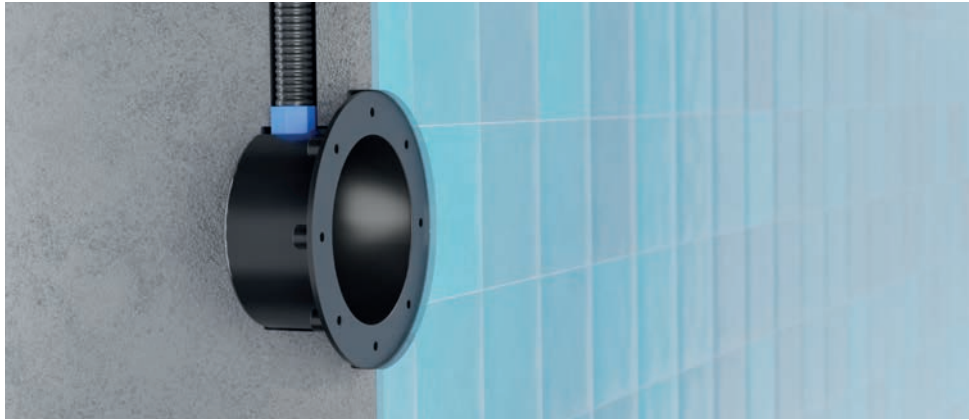
Het is belangrijk dat de nis van de lamp gevuld is met water voordat de lamp wordt ingeschakeld. De lamp wordt gekoeld door het water en oververhit in het circulatiewater snel.

Gebruik van montage materialen:

- Gebruik alleen de accessoires/bouten/schroeven/moeren die door EVAstream worden geleverd.
- Gebruik alleen de originele montage toebehoren. Bij gebruik van andere materialen vervalt onherroepelijk de garantie.

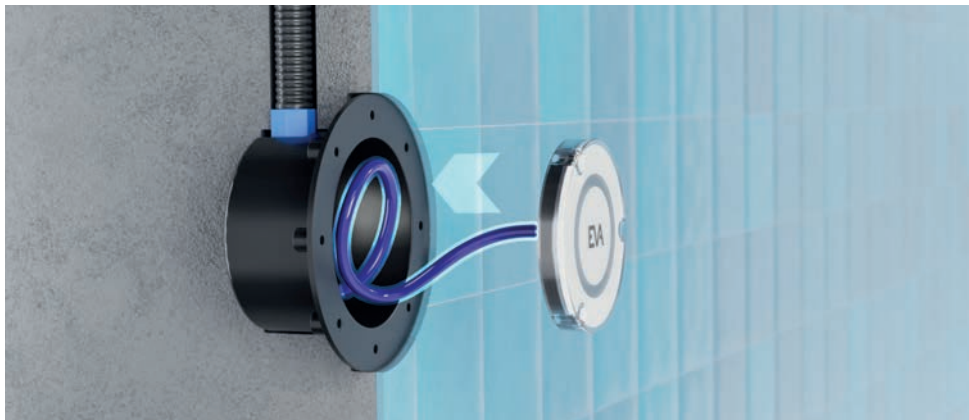
4.3 SubAqua - Inbouw - betegelde zwembaden

EVA-AA-10 installatienis - EVA-AA-11 afdekplaat



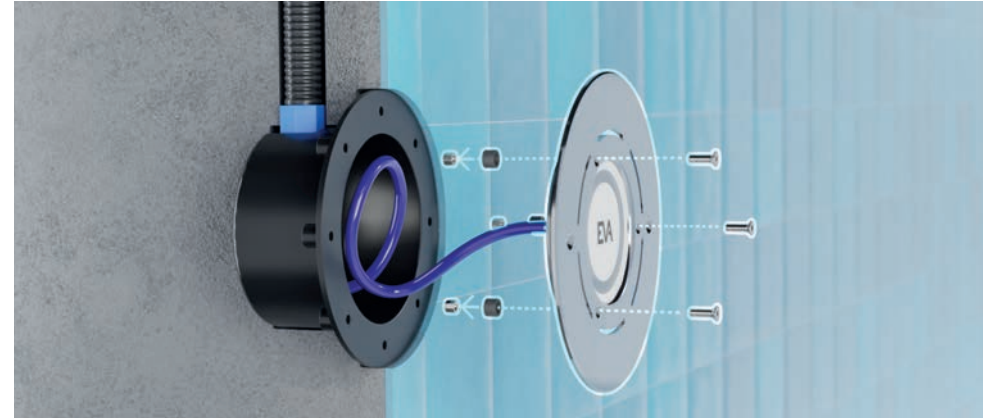
1. Zorg ervoor dat de nis correct wordt ingebouwd

De nis wordt in het betonnen zwembad gegoten en moet achter de betegelde wand vallen.



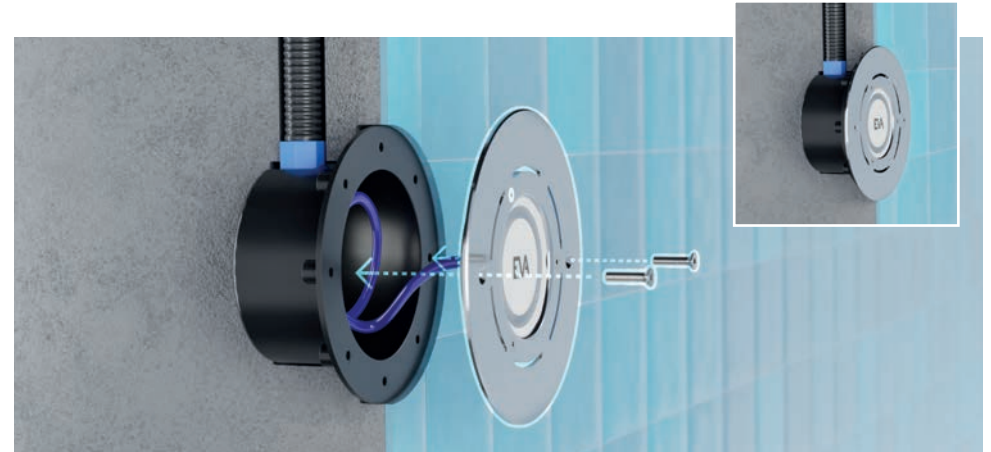
2. Steek de lampkabel door de doorvoer naar de voeding

Houd er rekening mee dat de minimale kabellengte van de onderwaterlamp naar de voeding 3 meter moet zijn in verband met de garantie. Houd ongeveer 1 meter van de kabellengte in de nis (om de onderwaterlamp in de zijkant van het zwembad te kunnen monteren).



3. Monteer de afdekplaat van de lamp

Plaats de EPDM rubbers (3x) in de schroefposities en monteer de onderwaterlamp op de afdekplaat met 3x M5*20 mm.

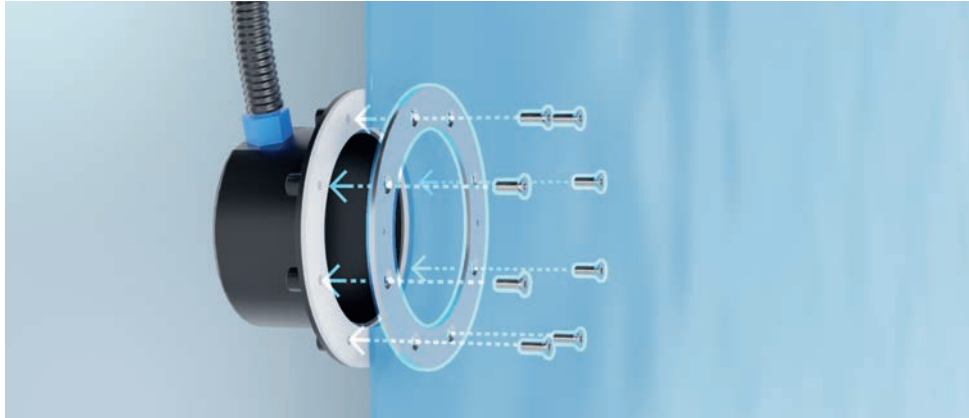


4. Monteer de afdekplaat aan de nis

Monteer de afdekplaat (incl. onderwaterlamp) aan de nis met 2x M6*50 mm schroeven.

4.4 SubAqua - Inbouw – poly / liner zwembaden

EVA-AA-09 installatienis - EVA-AA-02 of EVA-AA-11-FL



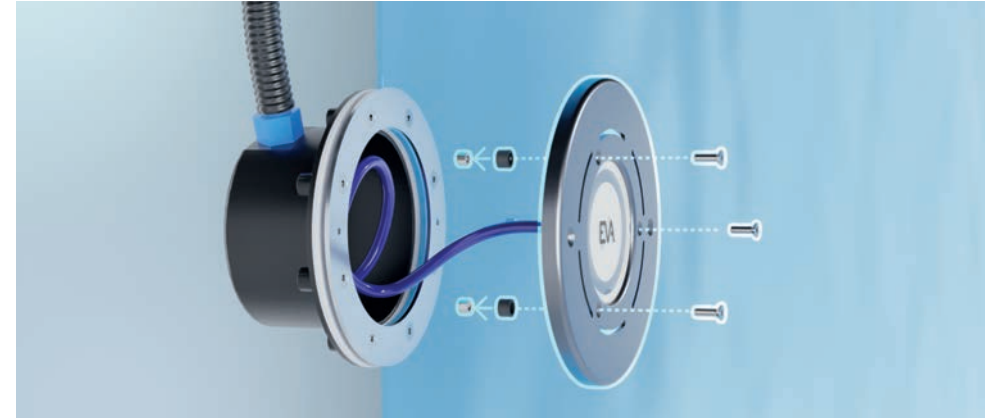
1. Monteer de nis in de zijkant van het zwembad

Monteer de afdekring + pakking op de installatienis + pakking met de 8x M5*20 mm schroeven. Gebruik de meegeleverde boormal om de nis in de juiste horizontale positie te monteren. Zorg ervoor dat de doorvoer schuin naar boven wordt geplaatst. Draai de schroeven handvast aan.



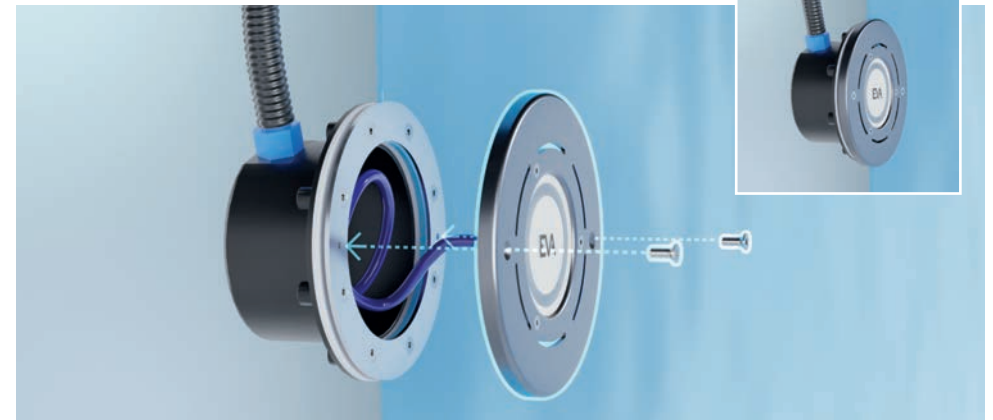
2. Steek de lampkabel door de doorvoer naar de voeding

Houd er rekening mee dat de minimale kabellengte van de onderwaterlamp naar de voeding 3 meter moet zijn om garantieredenen. Houd ongeveer 1 meter van de kabellengte in de nis (om de onderwaterlamp in de zijkant van het zwembad te kunnen monteren).



3. Monteer de afdekplaat van de lamp

Plaats de EPDM rubbers (3x) in de schroefposities en monteer de onderwaterlamp op de afdekplaat met 3x M5*20 mm schroeven.

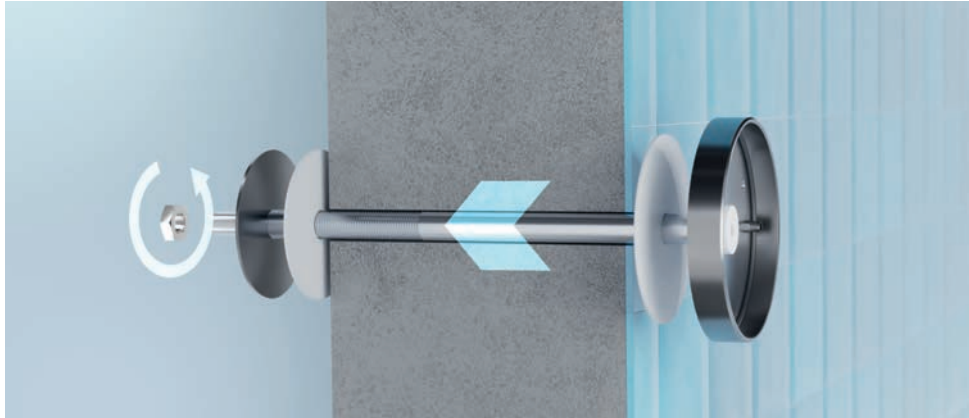


4. Monteer de afdekplaat aan de nis

Monteer de afdekplaat (incl. onderwaterlamp) aan de nis met 2x M5*8 mm schroeven.

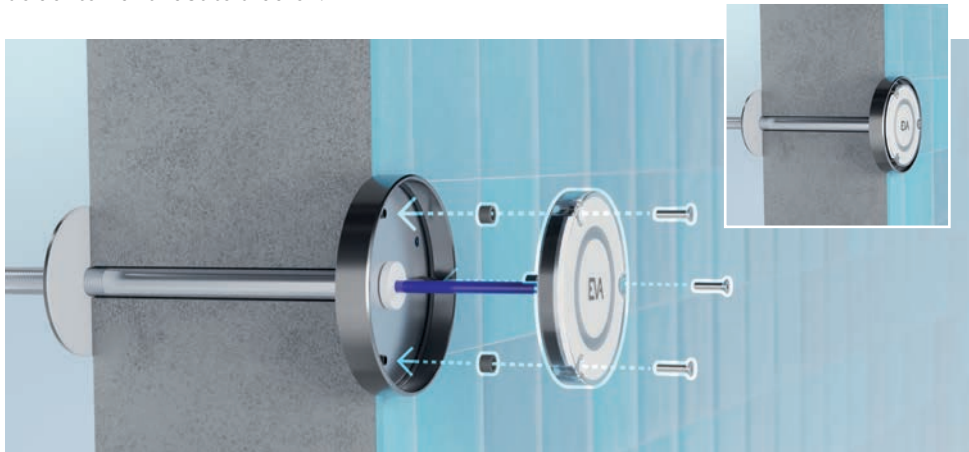
4.5 SubAqua - Opbouw - betegelde en beklede zwembaden

EVA-AA-33 installatienis - geen afdekplaat nodig



1. Monteer de nis in de zijkant van een betegeld zwembad

Houd er rekening mee dat de maximale betondikte 300 mm bedraagt. Het is belangrijk om de pakkingen te gebruiken voor waterdichtheid. Gebruik een sleutel om de schroef aan de achterkant vast te draaien.

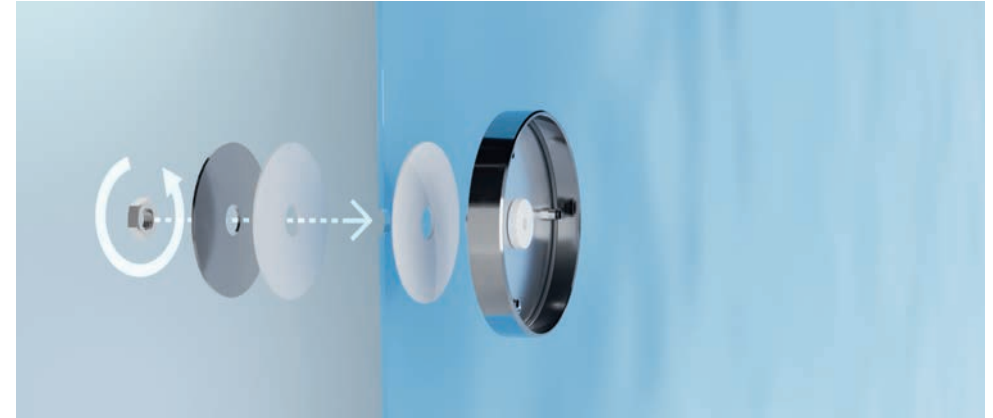


2. Steek de kabel van de lamp door de doorvoer naar de voeding en monteer de lamp in de nis

Houd er rekening mee dat de minimale kabellengte van de onderwaterlamp naar de voeding 3 meter moet zijn in verband met de garantie. Plaats de EPDM rubbers (3x) in de schroefposities en monteer de onderwaterlamp aan de installatienis met 3x M5*20 mm schroeven. Zorg er bij het aandraaien van de schroeven voor dat er nog water achter en rond de lamp kan circuleren.

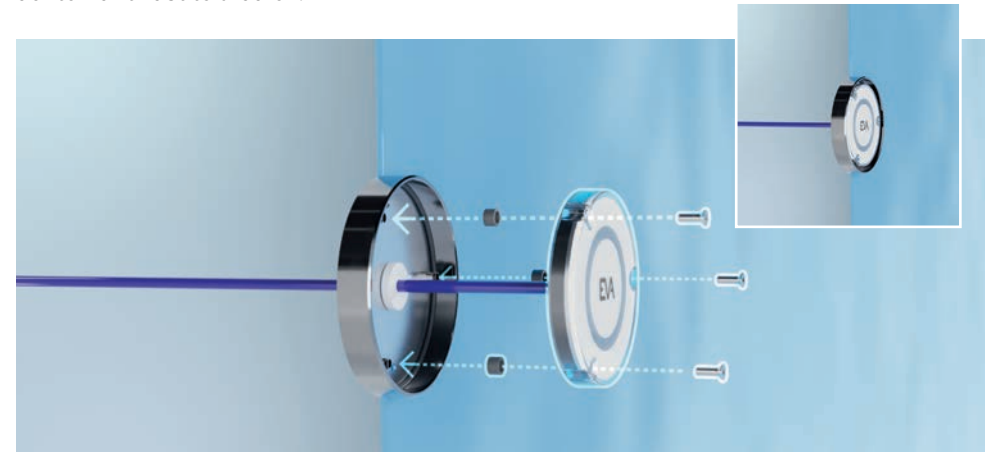
4.6 SubAqua - Oppervlak montage

EVA-AA-34 installatienis - geen afdekplaat nodig



1. Monteer de nis in de zijkant van het zwembad.

Houd er rekening mee dat de maximale wanddikte 15 mm bedraagt. Het is belangrijk om de pakkingen te gebruiken voor waterdichtheid. Gebruik een sleutel om de schroef aan de achterkant vast te draaien.



2. Steek de kabel van de lamp door de doorvoer naar de voeding en monteer de lamp in de nis

Houd er rekening mee dat de minimale kabellengte van de onderwaterlamp naar de voeding 3 meter moet zijn in verband met de garantie. Plaats de EPDM rubbers (3x) in de schroefposities en monteer de onderwaterlamp aan de installatienis met 3x M5*20 mm schroeven. Zorg er bij het aandraaien van de schroeven voor dat er nog water achter en rond de lamp kan circuleren.

4.7 SubAquaXS - Inbouw - betegelde zwembaden

EVA-QA-10 installatienis - EVA-QA-13 afdekplaat



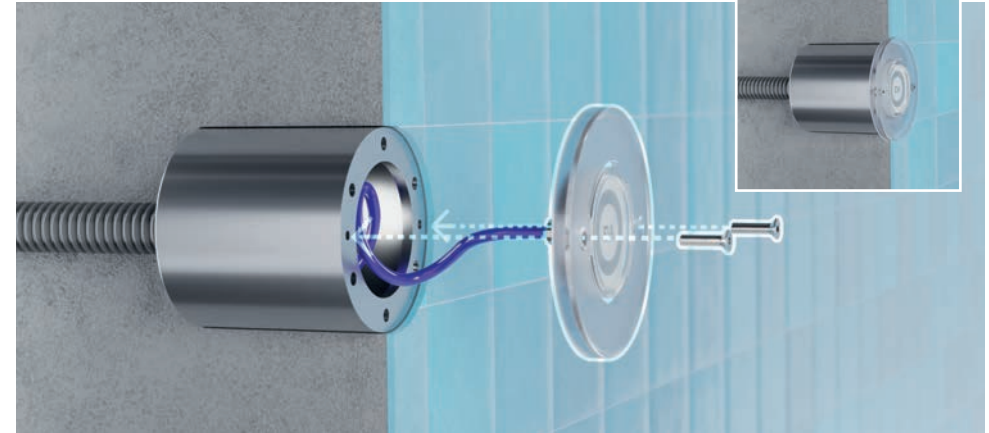
1. Zorg ervoor dat de nis correct wordt ingebouwd

De nis wordt in het betonnen zwembad gegoten en moet achter de betegelde wand vallen. De horizontale M4 schroefgaten zijn bedoeld voor de afdekplaat, let op de juiste horizontale positie.



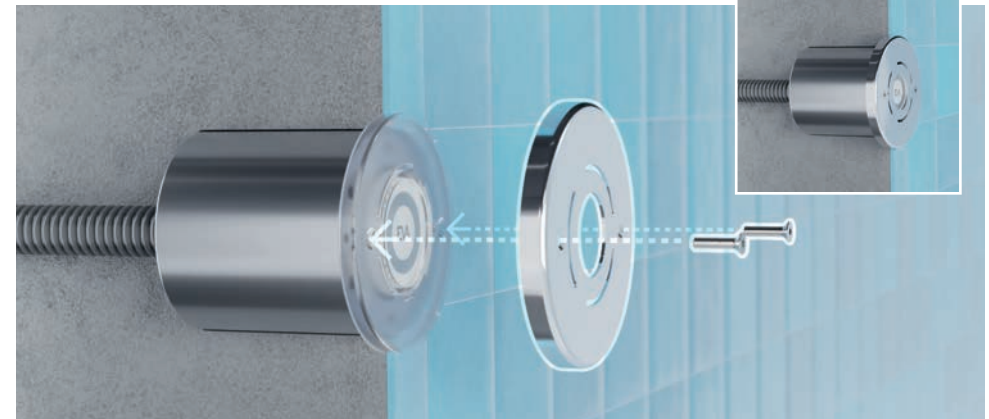
2. Steek de lampkabel door de doorvoer naar de voeding

Houd er rekening mee dat de minimale kabellengte van de onderwaterlamp naar de voeding 3 meter moet zijn om garantieredenen. Houd ongeveer 1 meter van de kabellengte in de nis (om de onderwaterlamp in de zijkant van het zwembad te kunnen monteren).



3. Monteer de lamp in de nis

Gebruik 2x M4*25 mm schroeven om de onderwaterlamp aan de nis te bevestigen.

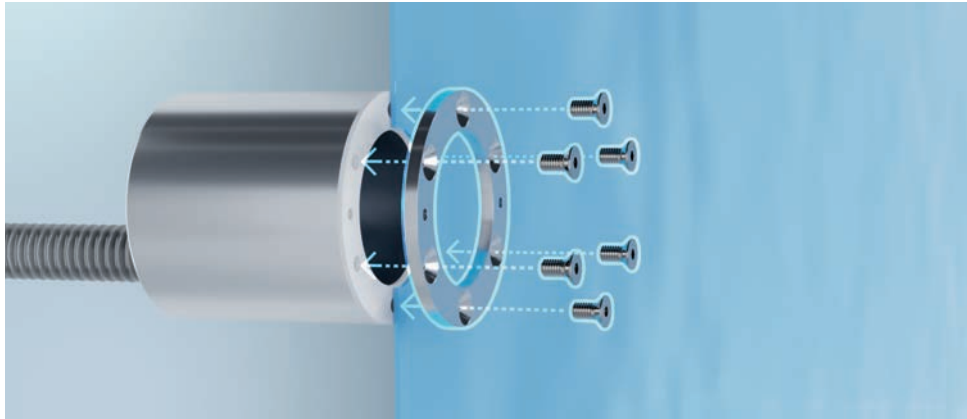


4. Monteer de lamp, inclusief de roestvrijstalen afdekplaat aan de nis

Gebruik 2x M4*25 mm schroeven om de onderwaterlamp, inclusief afdekplaat aan de nis te monteren.

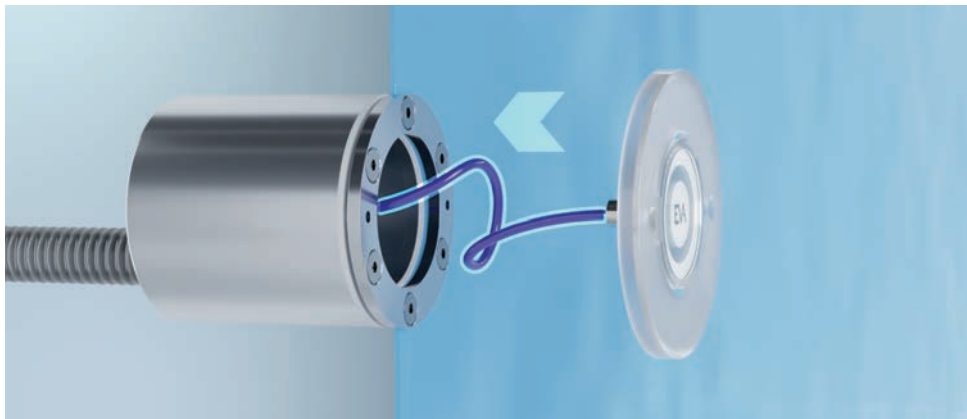
4.8 SubAquaXS - Inbouw – poly / liner zwembaden

EVA-QA-10 installatienis + EVA-QA-12 folie-flensset - EVA-QA-13 afdekplaat



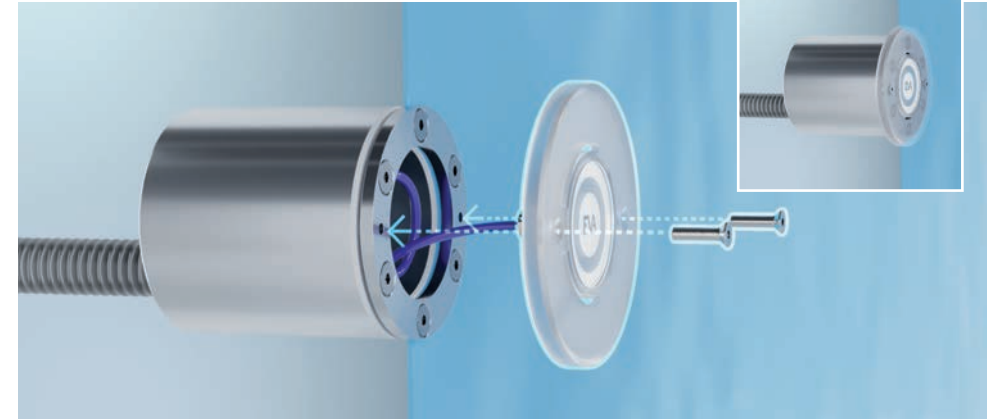
1. Monteer de nis in de zijkant van het zwembad

De horizontale schroefgaten zijn bedoeld voor de afdekplaat, let op de juiste horizontale positie. Monteer de afdekring op de installatienis + pakking met de 6x M6*20 mm schroeven. Draai de schroeven handvast aan.



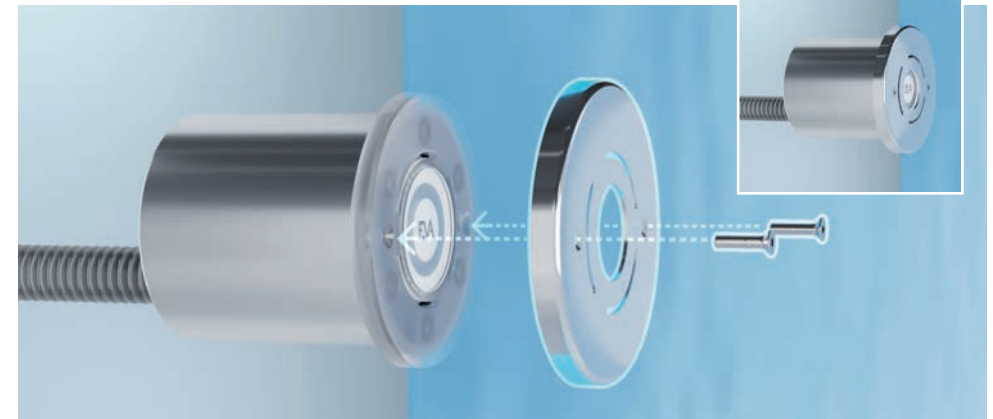
2. Steek de lampkabel door de doorvoer naar de voeding

Houd er rekening mee dat de minimale kabellengte van de onderwaterlamp naar de voeding 3 meter moet zijn om garantieredenen. Houd ongeveer 1 meter van de kabellengte in de nis (om de onderwaterlamp in de zijkant van het zwembad te kunnen monteren).



3. Monteer de lamp in de nis

Gebruik 2x M4*25 mm schroeven om de onderwaterlamp aan de nis te bevestigen.



4. Monteer de lamp, inclusief een roestvrijstalen afdekplaat aan de nis

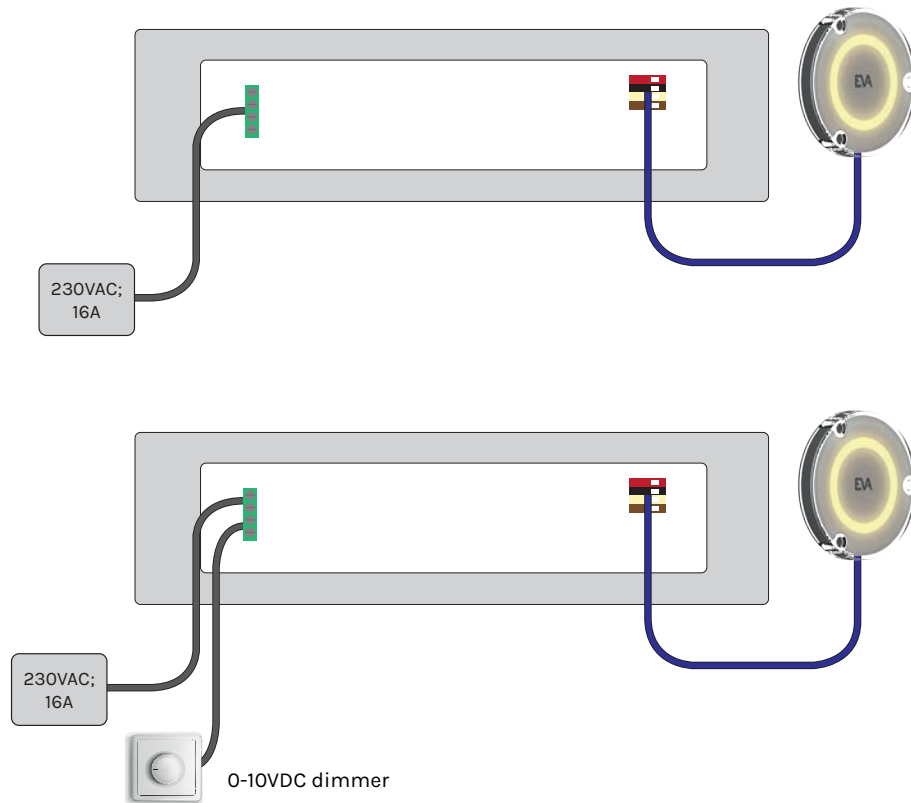
Gebruik 2x M4*25 mm schroeven om de onderwaterlamp, inclusief afdekplaat aan de nis te monteren.

5. ELEKTRISCHE INSTALLATIE

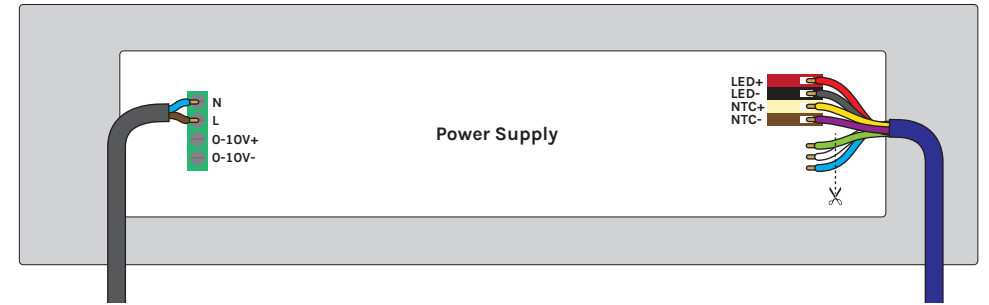
⚠ DANGER

Gevaar voor elektrische schok. Levensgevaar. Schakel alle elektriciteit in de buurt van het zwembad uit voordat u de elektrische installatie uitvoert.

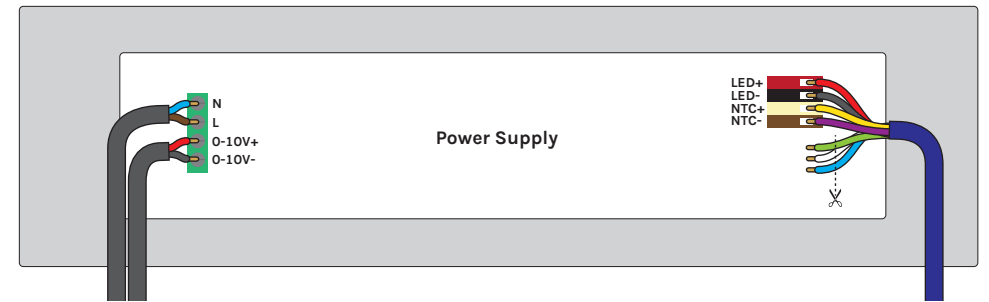
5.1 MONO - SubAqua 10W (XS) / 25W / 40W



Overzicht - Combinatie van MONO SubAqua LED-onderwaterverlichting en voedingen



Aansluitingen op de voeding van de MONO onderwaterverlichting (excl. dimmer)



Aansluitingen op de voeding van de MONO onderwaterverlichting (incl. dimmer)

⚠ CAUTION

Gevaar voor elektrische schokken. Risico op elektrische schokken door onjuiste montage. Sluit het product nooit aan op het lichtnet voordat alle losse draden goed zijn aangesloten.

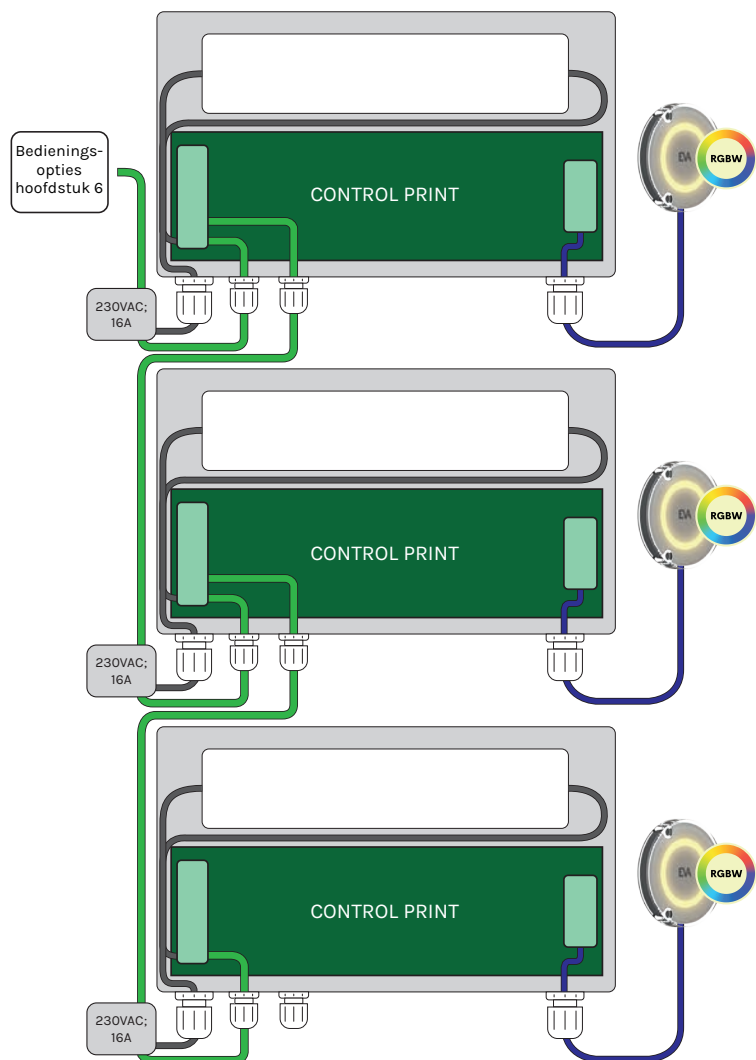
Sluit de MONO SubAqua lamp aan op de voeding:

- Sluit de rode, zwarte, gele en paarse draden van de 7-aderige kabel van de MONO SubAqua onderwaterlamp aan op de kleuren die zijn aangegeven op de voeding.
- De blauwe, witte en groene draden zijn niet nodig, deze kunnen worden afgeknipt.

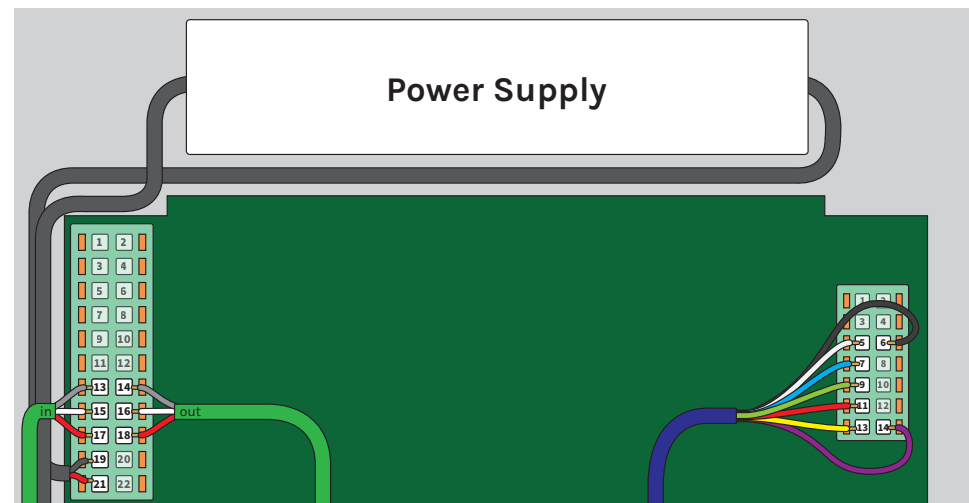
Sluit de voeding aan op het lichtnet (230VAC; 16A)

- Zonder dimmer: sluit de 2-aderige kabel aan op de kleuren die zijn aangegeven op de voeding. Sluit de kabel van de voeding aan op het lichtnet (230VAC; 16A).
- Met dimmer: sluit de 2x 2-aderige kabels aan op de kleuren die zijn aangegeven op de voeding. Sluit een 0-10V dimmer aan op de zwarte/rode kabel en sluit de blauwe/bruine kabel aan op het lichtnet (230VAC; 16A).

5.2 RGBW - SubAqua 10W (XS) / 25W / 50W



Overzicht - Combinatie van RGBW LED-onderwaterverlichting en voedingen



Aansluiting op de voeding (PSU) van de RGBW-onderwaterverlichting:

⚠ CAUTION

Gevaar voor elektrische schokken. Risico op elektrische schokken door onjuiste montage. Sluit het product nooit aan op het lichtnet voordat alle losse draden goed zijn aangesloten.

Sluit de RGBW-lamp aan op de voeding (PSU):

- Sluit de 7-aderige kabel van de RGBW-lamp aan op de bedieningsprintplaat, aan de rechterkant van de voeding op de aangegeven nummers (5,6,7,9,11,13,14).

Sluit de voeding aan op de besturingsprintplaat:

- Zorg ervoor dat de 2 bedrade kabels van de voeding zijn aangesloten op de bedieningsprintplaat, aan de linkerkant op de aangegeven nummers (19, 21).

Sluit de voedingen op elkaar aan met behulp van een DMX-kabel:

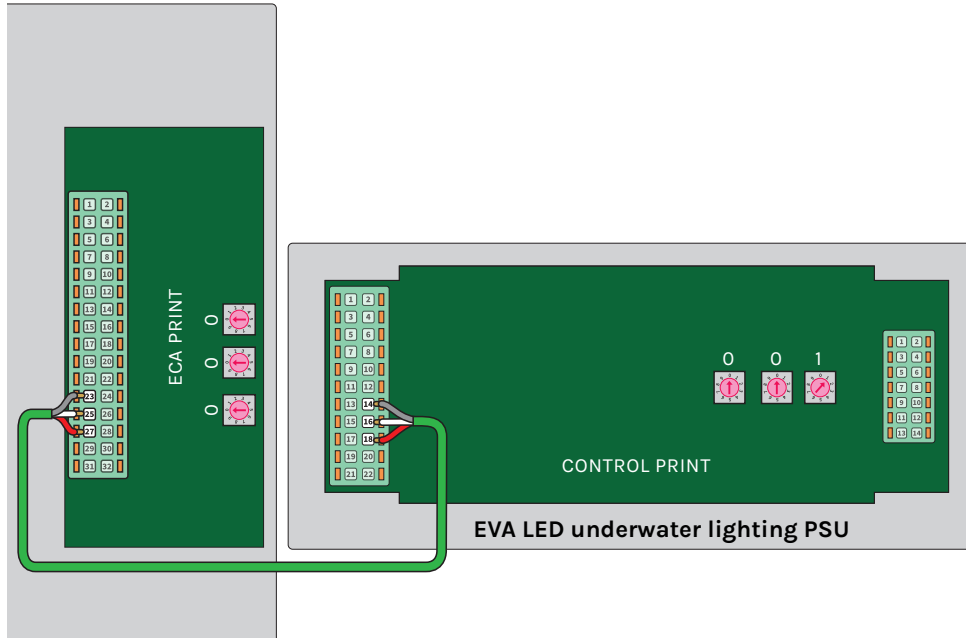
- Sluit de DMX-kabel (2 draden + afscherming) aan op de bedieningsprintplaat aan de linkerkant van de voeding op de aangegeven nummers (14,16,18).
- Sluit dezelfde DMX-kabel aan op de bedieningsprintplaat aan de linkerkant van de volgende voeding op de aangegeven nummers (13,15,17).
- Herhaal dit voor alle voedingen.

Sluit de voeding aan op het lichtnet (230VAC; 16A)

- Sluit de kabels van de voeding aan op het lichtnet (230VAC; 16A).

5.3 De EVA LED onderwaterverlichting aansluiten op de EVAstream

De EVA RGBW LED onderwaterverlichting maakt de beleving van het tegenstroom zwemsysteem compleet. De onderwaterverlichting leidt je door de EVAstream-training. De veranderende lichtkleuren oriënteren je binnen het trainingsprogramma en motiveren je ook.



- Om de EVA LED onderwaterverlichting aan te sluiten op de EVAstream gebruik je een DMX-kabel. Sluit de DMX-kabel (2 draden + afscherming) aan van de bedieningsprintplaat van de voeding (14,16,18) naar de ECA printplaat (23,25,27) op de aangegeven nummers.
- De EVAstream zorgt voor de besturing en de draaischakelaars van de ECA printplaat moeten in de master modus (000) worden gezet. De draaischakelaars van de voeding bedieningsprintplaat moeten in slave modus (001) worden gezet. Dit zijn de standaard fabrieksinstellingen.

6. BEDIENINGSOPTIES

De EVA LED onderwaterverlichting kan worden bediend met verschillende bedieningsopties:

Afstandsbediening en EVA Experience web app (aanbevolen):

De EVA LED onderwaterverlichting kan worden bediend met de afstandsbediening en de EVA Experience web app. Om de app en de afstandsbediening te verbinden, moet een ECA PRO aangesloten zijn op de EVA LED onderwaterverlichting.



Scan de QR-code om naar de ECA PRO installatiehandleiding te gaan

Afstandsbediening

De EVA LED onderwaterverlichting kan alleen met de afstandsbediening worden bediend. Om de afstandsbediening aan te sluiten moet een EVA-AA-74-RC op de EVA LED onderwaterverlichting worden aangesloten.



Scan de QR-code om naar de installatiehandleiding van EVA-AA-74-RC te gaan

EVA-AA-75 of EVA-AA-77

De EVA LED onderwaterverlichting kan worden aangestuurd met een externe geavanceerde DMX-controller (EVA-AA-75 of EVA-AA-77).



Scan de QR-code om naar de installatiehandleiding EVA-AA-75 en EVA-AA-77 te gaan

7. VERWIJDERING

7.1 Buitengebruikstelling

 **WARNING**

Gevaar van elektrische schokken. Risico op elektrische schokken en letsel. Zorg ervoor dat u het product loskoppelt van het lichtnet voordat u het buiten gebruik stelt.

1. Schakel de stroom uit.
2. Schakel de stroom uit rond het zwembad.
3. Koppel het netsnoer los.
4. Koppel alle andere kabels los.

7.2 Verwijdering

Voordat u de verschillende materialen verwijdert, moet u ze scheiden in recyclebare materialen, normaal afval en speciaal afval. Neem de plaatselijke wettelijke voorschriften en bepalingen in acht bij het verwijderen van het product en de afzonderlijke onderdelen.

Een product met het WEEE-symbool moet gescheiden ingezameld worden voor elektrische en elektronische apparaten. Neem contact op met uw leverancier voor meer informatie.



EVA Tech B.V.

de Velde 1

8064 PH Zwartsluis

Nederland

+31 (0)38 - 33 75 067

info@evaoptic.com

evaoptic.com