

EVA B2 LED onderwaterverlichting



MONTAGEHANDLEIDING

Een stap-voor-stap handleiding voor het monteren van EVA B2 LED onderwaterverlichting

INHOUDSOPGAVE

1	Over deze handleiding	3
1.1	Taal	3
1.2	Gebruikte symbolen	3
2	Veiligheid	4
2.1	Veiligheidswaarschuwingen en voorschriften	4
2.2	Algemene veiligheidsinstructies	5
2.3	Gebruikte materialen	5
2.4	Installatie-instructies voor elektrische veiligheid	5
3	Product	6
4	Montage van de EVA B2 LED onderwaterverlichting	7
5	Elektrische installatie	8
5.1	EVA B2 LED onderwaterverlichting	8
6	Bedieningsopties	11
7	Verwijdering	12
7.1	Buitengebruikstelling	12
7.2	Verwijdering	12

1. OVER DEZE HANDLEIDING




1.1 Taal

Deze handleiding is bedoeld voor gekwalificeerde installateurs. Lees en begrijp de informatie in deze handleiding voordat u dit product monteert en gebruikt.

De oorspronkelijke taal van deze handleiding is Engels. Alle versies van deze handleiding in andere talen zijn vertalingen van de oorspronkelijke handleiding.

1.2 Gebruikte symbolen

Deze handleiding bevat veiligheidsinstructies. Het negeren van deze instructies kan leiden tot letsel of schade aan het apparaat. Elke veiligheidsinstructie wordt aangeduid met een symbool. Het symbool komt overeen met het risiconiveau van de beschreven gevaarlijke situatie.

 DANGER	Dit symbool geeft een gevaarlijke situatie aan die, indien deze niet wordt vermeden, de dood of ernstig letsel tot gevolg zal hebben.
 WARNING	Dit symbool geeft een gevaarlijke situatie aan die, indien deze niet wordt vermeden, tot dodelijk of ernstig letsel kan leiden.
 CAUTION	Dit symbool geeft een gevaarlijke situatie aan die, indien deze niet wordt vermeden, kan leiden tot licht of matig letsel.
NOTICE	Dit symbool geeft een situatie aan die, indien deze niet wordt vermeden, kan leiden tot schade aan het product of het milieu.

2. VEILIGHEID

2.1 Veiligheidswaarschuwingen en voorschriften

DANGER

Gevaar voor elektrische schok. Levensgevaar. Schakel alle elektriciteit in de buurt van het zwembad uit voordat u de elektrische installatie uitvoert.

WARNING

Gevaar voor elektrische schok. Gevaar voor elektrische schok en letsel. Het product moet geïnstalleerd worden door een erkende elektricien. Een verkeerde installatie kan elektrische gevaren veroorzaken.

WARNING

Gevaar voor elektrische schokken. Risico op elektrische schokken door onjuiste montage.

- Zorg ervoor dat u de bijgeleverde documenten zorgvuldig doorleest.
- Sluit het product nooit aan op het lichtnet voordat alle losse draden goed zijn aangesloten.
- Haal altijd de stekker van het product uit het stopcontact voor onderhoud.

WARNING

Gevaar voor elektrische schokken. Risico op elektrische schokken door stroomlekkage.

- Zorg ervoor dat u de turbine installeert met een PE aarding.
- Het is belangrijk om de installatie niet aan te sluiten op de zwembadaarding, nooit op de huisaarding.

NOTICE

Risico op productschade. Langdurige verstoring van de frequentie kan de apparatuur permanent beschadigen.

- Plaats nooit besturings- en voedingskabels samen in één buis, volg hierbij de elektrische normering.

2.2 Algemene veiligheidsinstructies

1. Volg de instructies in deze handleiding zorgvuldig op. Voor vragen of inlichtingen, kunt u contact opnemen met uw distributeur/verkoper of www.evaoptic.com bezoeken.
2. Dit verlichtingssysteem moet worden geïnstalleerd door een gekwalificeerde installateur in overeenstemming met de geldende lokale regels en voorschriften. Onjuiste installatie kan elektrische gevaren veroorzaken.
3. Schakel alle relevante elektrische bedrading onder spanning uit voordat u met de installatie begint.
4. Bewaar deze instructies voor de gebruiker.
5. EVA Optic B.V. garandeert dat haar producten vrij zijn van materiaal- en/of fabricagefouten, onder normale omstandigheden, gebruik en onderhoud voor een periode van vier (4) jaar vanaf de oorspronkelijke factuurdatum voor LED-lampen en vier (4) jaar voor drivers/voedingen. Ga naar www.evaoptic.com voor datasheets en onze volledige garantie.

2.3 Gebruikte materialen

1. Zorg ervoor dat alle materialen die u gebruikt voldoen aan de vereisten en richtlijnen die gelden voor uw specifieke toepassing.
2. Gebruik alleen EVA Optic pakkingen/bouten/schroeven/moeren.
3. Gebruik alleen originele EVA Optic montageaccessoires. De garantie vervalt onherroepelijk als andere materialen worden gebruikt.

2.4 Installatie-instructies voor elektrische veiligheid

BELANGRIJK! Schakel alle relevante stroomvoerende bedrading uit voordat u met de installatie begint!

1. Gebruik altijd één voeding per lamp.
2. Monteer de voedingskast in een koele, droge ruimte.
3. Laat minstens 5 cm ruimte vrij rond de voedingskast voor efficiënt thermisch beheer.
4. Monteer de voedingskast altijd met de wartels naar beneden.
5. De elektrische aansluitingen moeten worden uitgevoerd volgens het meegeleverde aansluitschema.
6. Het is belangrijk dat de NTC is aangesloten. Deze beschermt de lamp als de koeling niet voldoende is.
7. Zorg er altijd voor dat de kabel van de technische ruimte naar de lamp in een buis of koker wordt gelegd, zodat deze gemakkelijk kan worden vervangen.

3. PRODUCT

De EVA B2 LED zwembadverlichting is geschikt voor gebruik in prefab zwembaden, whirlpools en kan ook buiten het water worden gebruikt op diverse plaatsen, zoals speeltuinen en glijbanen.

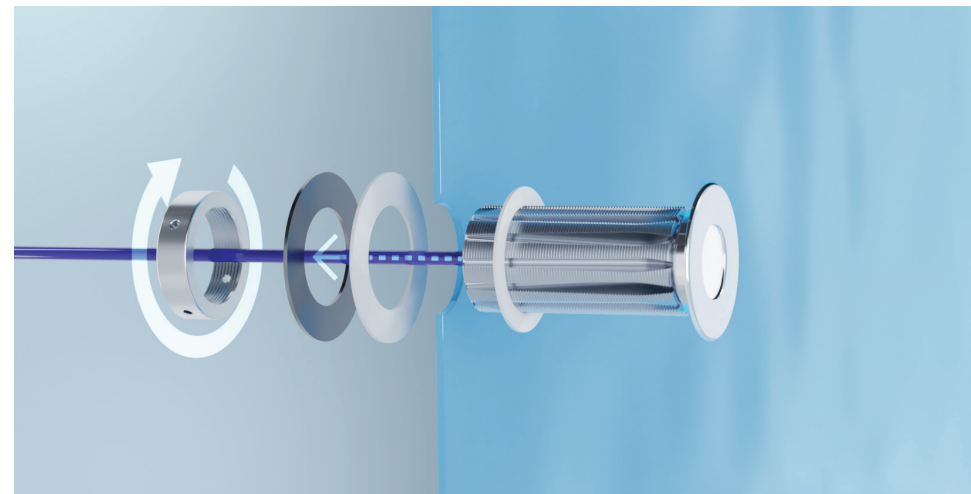
Voor de installatie van de B2 lamp is geen installatienis nodig, omdat de achterkant van de lamp open ruimte nodig heeft, aangezien deze lamp luchtgekoeld is.



B2 10W MONO / RGBW

Soort licht	B2 10W MONO / RGBW
Toepassingen	Whirlpools, speeltuinen, geprefabriceerde glijbanen
Type armatuur	Voorkant IP68 / achterkant NIET IP68
Type water	Fresh water, chlorinated water
Koeling	Achterkant (koellichaam) luchtgekoeld
Max. watertemperatuur	40°C
Max. installatiediepte	25M
Kabellengte licht (af fabriek)	10/20/30 meter (7 draden: 5x0,5mm ² , 2x0,25mm ²). De kabel is bevestigd aan de lamp om waterdichtheid te garanderen.
Max. kabellengte	De kabel van 10 meter kan worden verlengd tot een totale lengte van maximaal 50 meter (7x 1,5mm ³) of maximaal 100 meter (7x 2,5mm ²).

4. MONTAGE VAN DE EVA B2 LED ONDERWATERVERLICHTING



1. Monteer de lamp in de zwembadwand

Het is belangrijk om de pakkingen te gebruiken voor een waterdichte afdichting.



2. Draai de schroef aan de achterkant vast

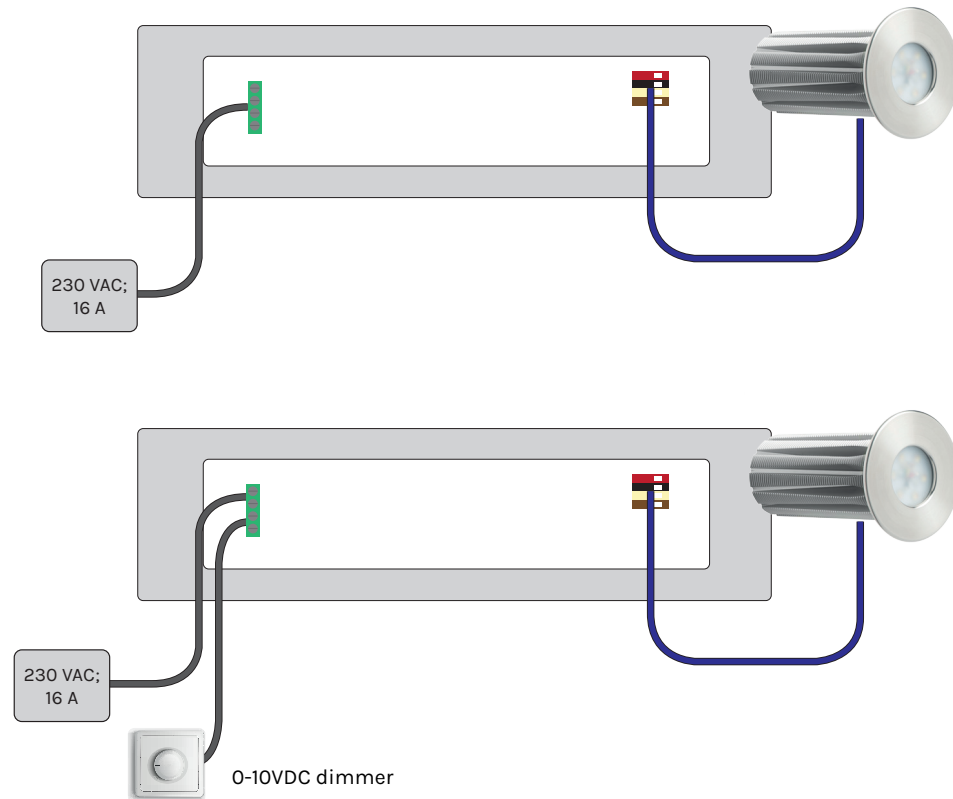
Voor de installatie van de B2 lamp is geen installatienis nodig, omdat de achterkant van de lamp open ruimte nodig heeft, aangezien deze lamp luchtgekoeld is.

5. ELEKTRISCHE INSTALLATIE

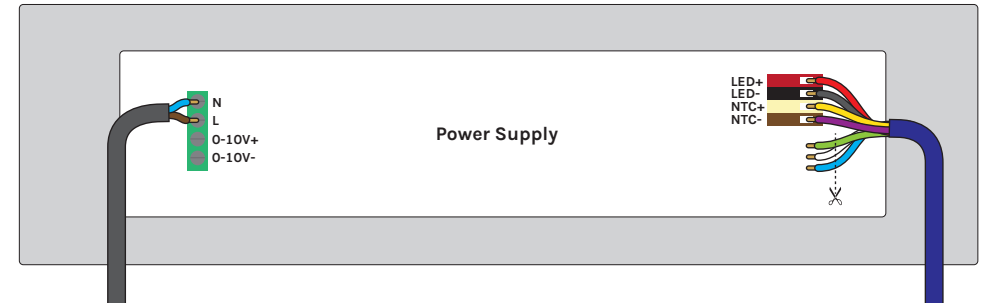
⚠ DANGER

Gevaar voor elektrische schok. Levensgevaar. Schakel alle elektriciteit in de buurt van het zwembad uit voordat u de elektrische installatie uitvoert.

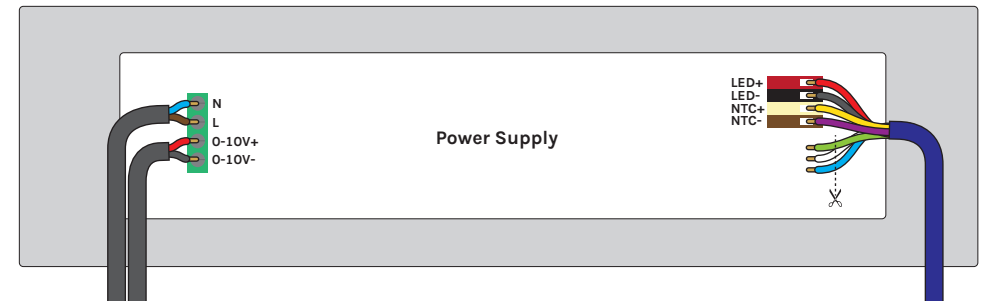
5.1 EVA B2 LED onderwaterverlichting



Overzicht - Combinatie van B2 onderwaterverlichting en voedingen



Aansluitingen op de voeding van de EVA B2 LED onderwaterverlichting (excl. dimmer)



Aansluitingen op de voeding van de EVA B2 LED onderwaterverlichting (incl. dimmer)

⚠ CAUTION

Gevaar voor elektrische schokken. Risico op elektrische schokken door onjuiste montage. Sluit het product nooit aan op het lichtnet voordat alle losse draden goed zijn aangesloten.

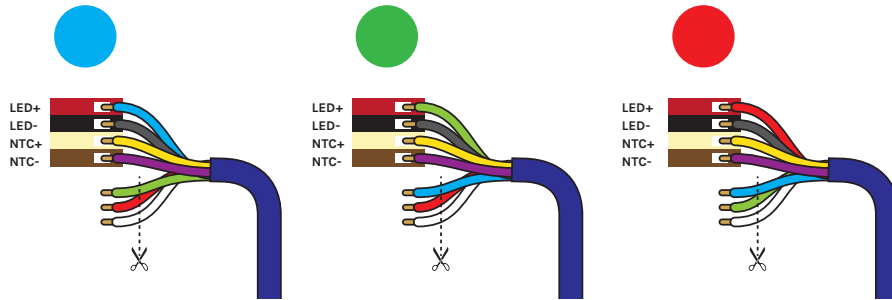
Sluit de EVA B2 LED lamp aan op de voeding:

- Sluit de rode, zwarte, gele en paarse draden van de 7-aderige kabel van de EVA B2 LED onderwaterlamp aan op de kleuren die zijn aangegeven op de voeding.
- De blauwe, witte en groene draden zijn niet nodig, deze kunnen worden afgeknipt.

Sluit de voeding aan op het lichtnet (230VAC; 16A)

- Zonder dimmer: sluit de 2-aderige kabel aan op de kleuren die zijn aangegeven op de voeding. Sluit de kabel van de voeding aan op het lichtnet (230VAC; 16A).
- Met dimmer: sluit de 2x 2-aderige kabels aan op de kleuren die zijn aangegeven op de voeding. Sluit een 0-10V dimmer aan op de zwarte/rode kabel en sluit de blauwe/bruine kabel aan op het lichtnet (230VAC; 16A).

Het EVA B2 LED verlichting kan ook op een vaste kleur worden ingesteld.
Er zijn 5 mogelijke configuraties voor het licht:



Blauw
LED+ Blauw
LED- Zwart
NTC+ Geel
NTC- Paars

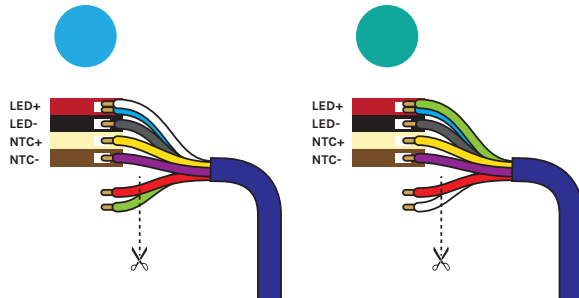
Groen
LED+ Groen
LED- Zwart
NTC+ Geel
NTC- Paars

Rood
LED+ Rood
LED- Zwart
NTC+ Geel
NTC- Paars

Niet gebruikt, afknippen
Groen
Rood
Wit

Niet gebruikt, afknippen
Blauw
Rood
Wit

Niet gebruikt, afknippen
Groen
Rood
Wit



Hemelsblauw
LED+ Blauw, Wit
LED- Zwart
NTC+ Geel
NTC- Paars

Mediterraans
LED+ Blauw, Groen
LED- Zwart
NTC+ Geel
NTC- Paars

Niet gebruikt, afknippen
Groen
Rood

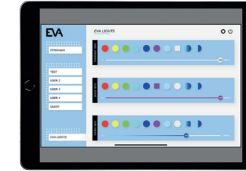
Niet gebruikt, afknippen
Rood
Wit

6. BEDIENINGSOPTIES

De EVA LED onderwaterverlichting kan worden bediend met verschillende bedieningsopties:

Afstandsbediening en EVA Experience web app (aanbevolen):

De EVA LED onderwaterverlichting kan worden bediend met de afstandsbediening en de EVA Experience web app. Om de app en de afstandsbediening te verbinden, moet een ECA PRO aangesloten zijn op de EVA LED onderwaterverlichting.



Scan de QR-code om naar de ECA PRO installatie-handleiding te gaan

Afstandsbediening

De EVA LED onderwaterverlichting kan alleen met de afstandsbediening worden bediend. Om de afstandsbediening aan te sluiten moet een EVA-AA-74-RC op de EVA LED onderwaterverlichting worden aangesloten.



Scan de QR-code om naar de installatiehandleiding van EVA-AA-74-RC te gaan

EVA-AA-75 of EVA-AA-77

De EVA LED onderwaterverlichting kan worden aangestuurd met een externe geavanceerde DMX-controller (EVA-AA-75 of EVA-AA-77).



Scan de QR-code om naar de installatiehandleiding EVA-AA-75 en EVA-AA-77 te gaan

7. VERWIJDERING

7.1 Buitengebruikstelling

 **WARNING**

Gevaar van elektrische schokken. Risico op elektrische schokken en letsel. Zorg ervoor dat u het product loskoppelt van het lichtnet voordat u het buiten gebruik stelt.

1. Schakel de stroom uit.
2. Schakel de stroom uit rond het zwembad.
3. Koppel het netsnoer los.
4. Koppel alle andere kabels los.

7.2 Verwijdering

Voordat u de verschillende materialen verwijdert, moet u ze scheiden in recyclebare materialen, normaal afval en speciaal afval. Neem de plaatselijke wettelijke voorschriften en bepalingen in acht bij het verwijderen van het product en de afzonderlijke onderdelen. Een product met het WEEE-symbool moet gescheiden ingezameld worden voor elektrische en elektronische apparaten. Neem contact op met uw leverancier voor meer informatie.



EVA Tech B.V.

de Velde 1

8064 PH Zwartsluis

Nederland

+31 (0)38 - 33 75 067

info@evaoptic.com

evaoptic.com