



KURZANLEITUNG ECA PRO

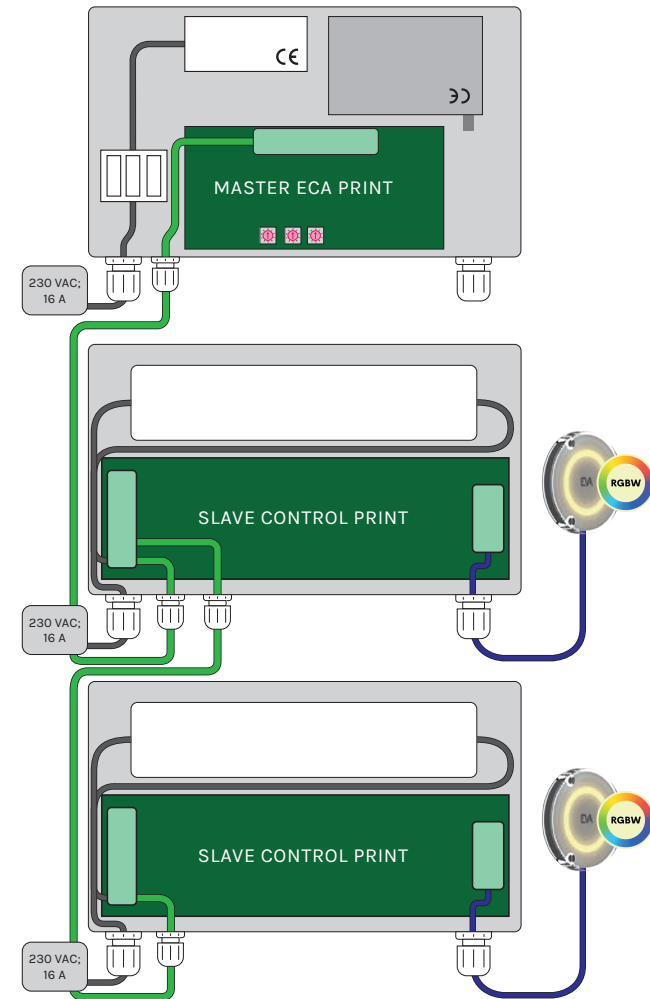
Eine schrittweise Anleitung für den Betrieb der EVA LED Unterwasserbeleuchtung und der EVAstream mit Fernbedienung und der EVA Experience Web-App

INHALTSVERZEICHNIS

1 Anschluss der ECA PRO an die EVA LED Unterwasserbeleuchtung (ohne EVAstream)	3
1.1 PCB-Einstellungen	4
1.2 Elektroanschlüsse	5
1.3 Funktionen	6
2 Anschluss ECA PRO an EVAstream	7
2.1 PCB-Einstellungen	8
2.2 Elektroanschlüsse	9
2.3 Funktionen	10
Optional: Anschluss der Antenne an die ECA PRO	11

1. ANSCHLUSS DER ECA PRO AN DIE EVA LED UNTERWASSERBELEUCHTUNG (OHNE EVASTREAM)

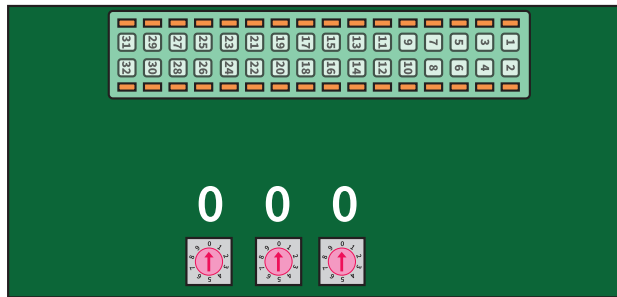
Um die EVA Unterwasserbeleuchtung mit der EVA Fernbedienung und der EVA Experience Web-App zu steuern, schließen Sie die ECA Pro an die EVA LED Unterwasserbeleuchtung an (4+2 Kanal LED-Treiber).



1.1 PCB-Einstellungen

In diesem Fall ist die ECA Pro die Mastersteuerung. Die Netzteile der EVA LED Unterwasserbeleuchtung müssen auf den Slave-Modus eingestellt werden.

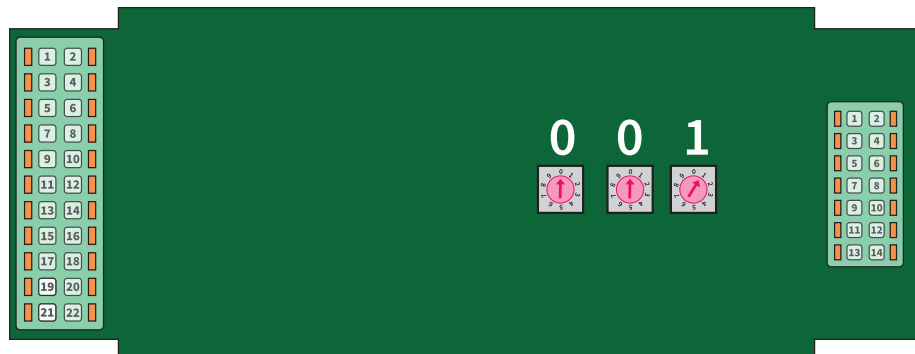
ECA Pro



Einstellung der Steuerungsplatine:

Stellen Sie die Drehschalter auf **000 (Master-Modus)**

EVA LED Unterwasserbeleuchtung Netzteil

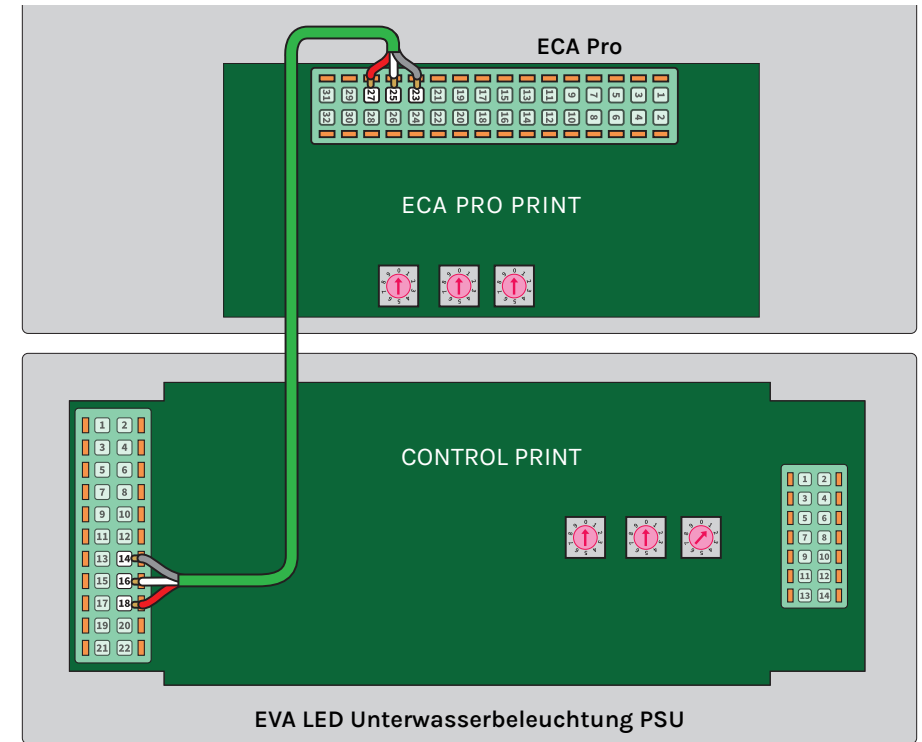


Einstellung der Steuerungsplatine:

Stellen Sie die Drehschalter auf **001 (Slave-Modus)**

Es ist möglich, mehrere Lichtgruppen an die ECA Pro anzuschließen. Zusätzlich zu 001 können 3 weitere Gruppen mit den folgenden Einstellungen der Drehschalter erstellt werden: 011/021/031. Die Fernbedienung funktioniert nur bei Gruppe 001. Alle Gruppen können in der EVA Experience Web-App gesteuert werden.

1.2 Elektroanschlüsse



DMX-Kabelanschluss

Verbinden Sie das DMX-Kabel (110 Ohm abgeschirmtes Zweileiterkabel) von der ECA Pro Platine (23,25,27) mit der Steuerungsplatine (14,16,18) des Netzteils der EVA Unterwasserbeleuchtung an den angegebenen Nummern. Die ECA Pro sorgt für die (Master)steuerung.

Gegenseitige Verbindung der Netzteile der EVA Unterwasserbeleuchtung mit DMX-Kabel

- Schließen Sie das DMX-Kabel (abgeschirmtes Zweileiterkabel) an der Steuerungsplatine auf der linken Seite des Netzteils bei den angegebenen Nummern an (14,16,18).
- Schließen Sie das gleiche DMX-Kabel an der Steuerungsplatine auf der linken Seite des folgenden Netzteils bei den angegebenen Nummern an (13,15,17).
- Wiederholen Sie dies für alle Netzteile (13-14: Abschirmung, 15-16: DMX-, 17-18: DMX+).

1.3 Funktionen

Fernbedienung

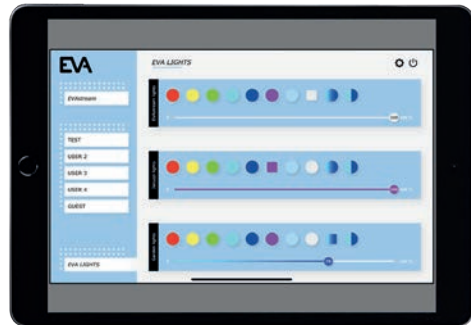
Wenn die Drehschalter der ECA Pro auf 000 eingestellt sind, hat die Fernbedienung die folgenden Funktionen:



- | | |
|------------------|--|
| EIN/AUS Schalter | Ein/aus EVA LED Unterwasserbeleuchtung |
| Schalter + | Wechsel der Lichtszene + |
| Schalter - | Wechsel der Lichtszene - |

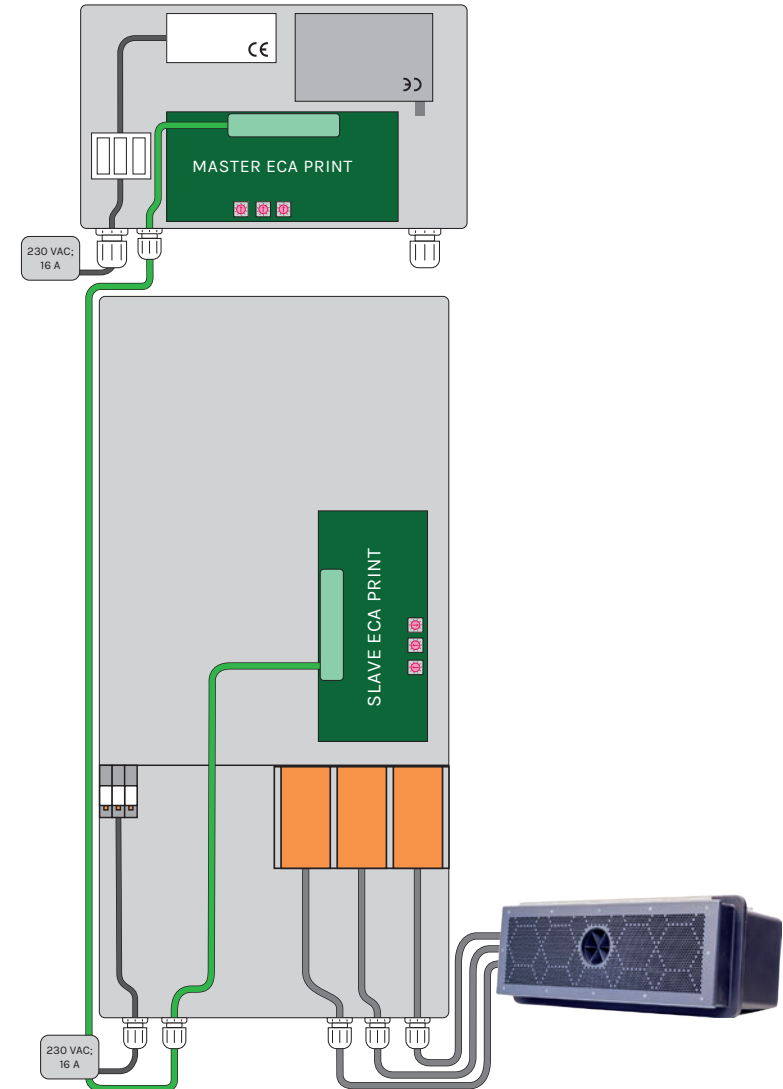
EVA Experience Web-App

Verwenden Sie die EVA Experience Web-App, um alle EVA LED Unterwasserscheinwerfer zu steuern. Für die korrekte Bedienung muss die App anzeigen, dass keine EVAstream vorhanden ist und wie viele Beleuchtungsgruppen Sie betreiben möchten. Sie können die korrekte Einstellung im Installationsassistenten auswählen. Zusätzlich können diese Einstellungen jederzeit unter dem Reiter "Erweiterte Einstellungen" angepasst werden.



2. ANSCHLUSS ECA PRO AN EVASTREAM

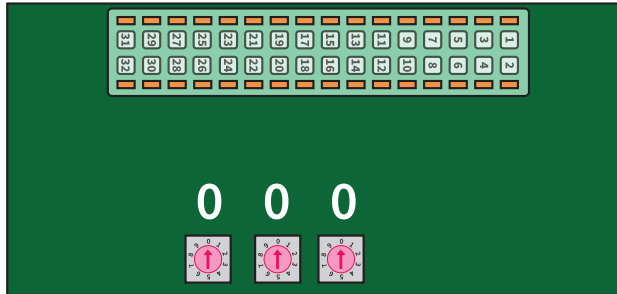
Um die EVAstream mit der EVA Fernbedienung zu steuern, schließen Sie die ECA Pro an die EVAstream an.



2.1 PCB-Einstellungen

In diesem Fall ist die ECA Pro die Master-Steuerung. Die ECA Platine der EVAstream muss auf den Slave-Modus eingestellt sein.

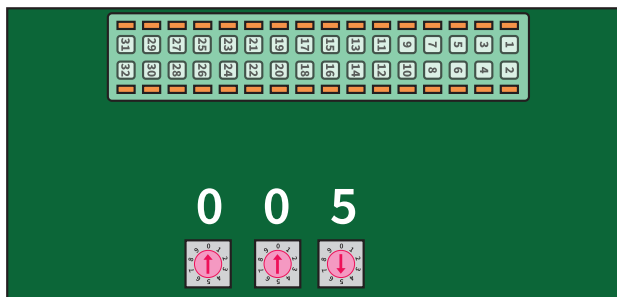
ECA Pro



Einstellung der ECA Platine:

Stellen Sie die Drehschalter auf **000 (Master mode)**

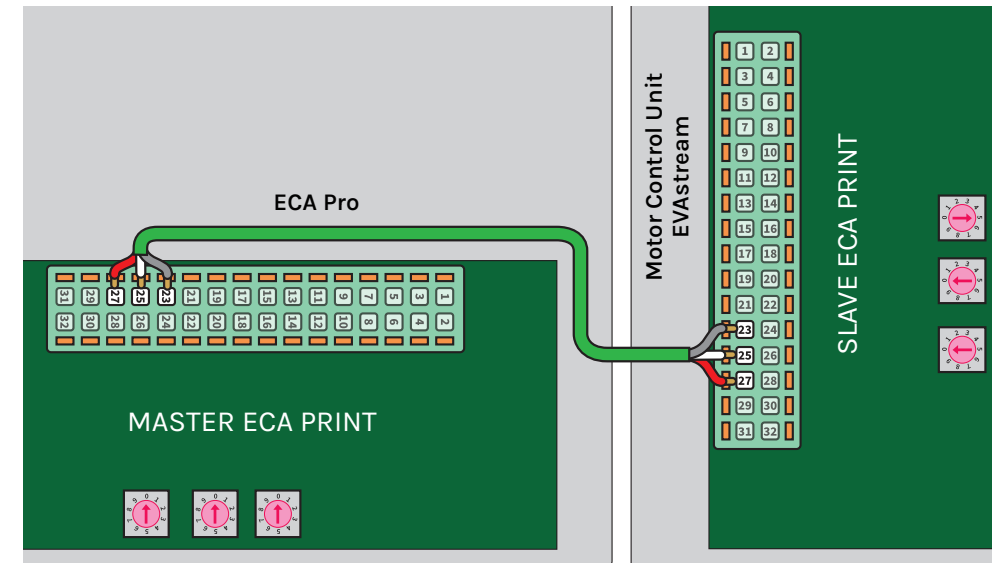
EVAstream



Einstellung der Steuerungsplatine:

Stellen Sie die Drehschalter auf **005 (Slave mode)**

2.2 Elektroanschlüsse



DMX-Kabelanschluss

Schließen Sie das DMX-Kabel (110 Ohm abgeschirmtes Zweileiterkabel) von der ECA Platine der ECA Pro (23,25,27) an der ECA Platine (23,25,27) der EVAstream bei den angegebenen Nummern an. Die ECA Pro sorgt für die (Master)steuerung.

2.3 Funktionen

Wenn die Drehschalter der ECA Pro auf 000 eingestellt sind, hat die Fernbedienung die folgenden Funktionen:

Fernbedienung

Die EVA Fernbedienung hat die folgenden Funktionen:



EIN/AUS-Schalter	Ein/Aus EVAstream
Schalter +	Kurzes Drücken: Intensitätssteigerung 5% Langes Drücken: Intensitätssteigerung so lange Sie drücken, für stufenlose Geschwindigkeitserhöhung
Schalter -	Kurzes Drücken: Intensitätssenkung 5% Langes Drücken: Intensitätssenkung so lange Sie drücken, für stufenlose Geschwindigkeitssenkung

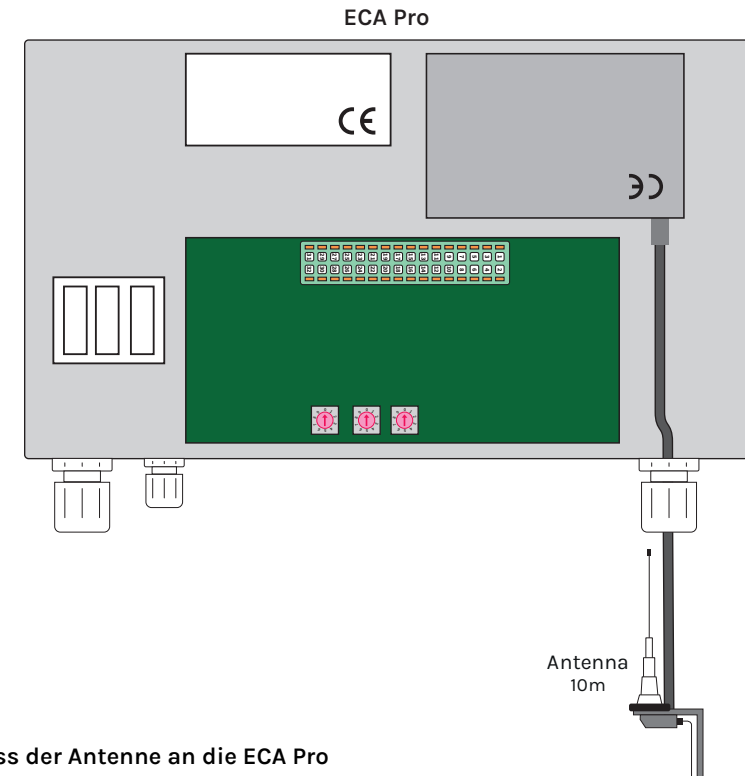
Wenn die Fernbedienung auch für die Beleuchtung genutzt wird, kann der Ein/Ausschalter zum Wechsel zwischen der Steuerung der EVAstream und der Beleuchtung genutzt werden.

Um zu wechseln, drücken Sie den Ein/Ausschalter 2 Sekunden lang:

- Wenn Sie das blaue Lämpchen sehen, steuert die Fernbedienung die EVA LED Unterwasserbeleuchtung.
- Wenn Sie das weiße Lämpchen sehen, steuert die Fernbedienung die EVAstream.

OPTIONAL: ANSCHLUSS DER ANTENNE AN DIE ECA PRO

Wenn die Fernbedienung keine ausreichende Reichweite hat, muss eine Antenne installiert werden.



Anschluss der Antenne an die ECA Pro

- Schließen Sie das Kabel der Antenne an die ECA Pro an.



EVA Optic

De Velde 1

8064 PH Zwartsluis

Niederlande

+31 (0)38 - 33 75 067

info@evaoptic.com

evaoptic.com