

EVA LED Unterwasserbeleuchtung



MONTAGEANLEITUNG

Eine schrittweise Anleitung für die Montage der EVA LED Unterwasserbeleuchtung

INHALTSÜBERSICHT

1	Über diese Anleitung	4	4	Montage der EVA LED unterwasserbeleuchtung	15
1.1	Sprache	4	4.1	Montagezeichnungen	15
1.2	Verwendete Symbole	4	4.2	Allgemeine Montagehinweise	19
			4.3	SubAqua – Versenkte Montage – geflieste Becken	22
			4.4	SubAqua – Versenkte Montage – Poly-/Linerbecken	24
2	Sicherheit	5	4.5	SubAqua-Aufbaumontage – geflieste und Linerbecken	26
2.1	Sicherheitswarnungen und -vorschriften	5	4.6	SubAqua – Aufbaumontage	27
2.2	Allgemeine Sicherheitsanweisungen	6	4.7	SubAquaXS – Versenkte Montage – geflieste Becken	28
2.3	Verwendetes Material	6	4.8	SubAquaXS – Versenkte Montage – Poly-/Linerbecken	30
2.4	Anweisungen für die elektrische Sicherheitsinstallation	6			
3	Produkt	8	5	Elektroinstallation	32
3.1	EVA LED Unterwasserbeleuchtung	10	5.1	MONO – SubAqua 10W (XS)/25W/40W	32
3.2	Einbaunische	13	5.2	RGBW – SubAqua 10W (XS)/25W/50W	34
3.3	Blende	13	5.3	Anschluss der EVA LED Unterwasserbeleuchtung an die EVAstream	36
3.4	Netzteil (PSU)	14			
			6	Steuerungsoptionen	37
			7	Entsorgung	38
			7.1	Außerbetriebnahme	38
			7.2	Entsorgung	38




1. ÜBER DIESE ANLEITUNG

1.1 Sprache

Diese Anleitung richtet sich an qualifizierte Installateure. Lesen und verstehen Sie die Informationen in dieser Anleitung vor Montage und Nutzung des Produkts. Die Originalsprache dieser Anleitung ist Englisch. Alle Versionen dieser Anleitung in anderen Sprachen sind Übersetzungen der ursprünglichen Anleitung.

1.2 Verwendete Symbole

Diese Anleitung enthält Sicherheitsanweisungen. Die Missachtung dieser Anweisungen kann zu Verletzungen oder Beschädigungen des Geräts führen. Jede Sicherheitsanweisung ist mit einem Signalwort versehen. Das Signalwort entspricht der Gefahrenstufe der beschriebenen gefährlichen Situation.

 DANGER	Dieses Symbol zeigt eine gefährliche Situation an, die zum Tod oder schwerwiegenden Verletzungen führt, wenn sie nicht verhindert wird.
 WARNING	Dieses Symbol zeigt eine gefährliche Situation an, die zum Tod oder schwerwiegenden Verletzungen führen könnte, wenn sie nicht verhindert wird.
 CAUTION	Dieses Symbol zeigt eine gefährliche Situation an, die zu kleineren oder mittelschweren Verletzungen führen könnte, wenn sie nicht verhindert wird.
NOTICE	Zeigt eine Situation an, die zu einer Beschädigung des Produkts oder der Umgebung führen könnte, wenn sie nicht verhindert wird.

2. SICHERHEIT

2.1 Sicherheitswarnungen und -vorschriften

DANGER

Gefahr von Elektroschock. Hat tödliche Verletzungen zur Folge. Schalten Sie sämtliche Elektrizität in der Nähe des Beckens ab, bevor Sie die elektrische Installation durchführen.

WARNING

Gefahr von Elektroschock. Risiko auf elektrischen Schock und Verletzungen. Das Produkt muss von einem zertifizierten Elektriker installiert werden. Inkorrekte Installation führt zu gefährlichen elektrischen Spannungen.

WARNING

Gefahr von Elektroschock. Risiko auf Elektroschock aufgrund inkorrekt Montage.

- Stellen Sie sicher, dass Sie die beigelegten Dokumente sorgfältig durchlesen.
- Schließen Sie das Produkt niemals an das Stromnetz an, bevor Sie alle losen Kabel richtig verbunden haben.
- Trennen Sie das Produkt immer vom Stromnetz, bevor Sie es warten.

WARNING

Gefahr von Elektroschock. Risiko auf Elektroschock aufgrund von Kriechstrom.

- Stellen Sie sicher, dass Sie die Turbine mit einer PE-Erdung installieren.
- Es ist wichtig, die Einbaunische mit der Schwimmbad-Erdung zu verbinden und niemals die Erdung des Gebäudes zu verwenden.

NOTICE

Risiko auf Produktbeschädigung. Eine anhaltende Störung der Frequenz kann die Ausrüstung dauerhaft beschädigen.

- Bringen Sie die Steuerungs- und Stromkabel niemals zusammen in einem Kabelkanal an, entsprechend den Standards für Elektroinstallationen.

2.2 Allgemeine Sicherheitshinweise

1. Befolgen Sie die Anweisungen in dieser Anleitung sorgfältig. Bei Fragen oder Unsicherheiten wenden Sie sich bitte an Ihren Lieferanten/Vertriebspartner oder besuchen Sie www.evaoptic.com.
2. Dieses Beleuchtungssystem muss von einem qualifizierten Installateur gemäß der vor Ort geltenden Gesetze und Vorschriften installiert werden. Eine unsachgemäße Installation kann zu elektrischen Gefahren führen.
3. Schalten Sie alle relevanten stromführenden Leitungen aus, bevor Sie mit der Installation beginnen.
4. Bitte bewahren Sie diese Anleitung für den Benutzer auf.
5. EVA Optic BV garantiert, dass seine Produkte unter normalen Bedingungen, Betrieb und Wartung für einen Zeitraum von vier (4) Jahren ab dem ursprünglichen Rechnungsdatum für LED-Leuchten und vier (4) Jahren für Treiber/Netzteile frei von Material- und/oder Verarbeitungsfehlern sind. Besuchen Sie www.evaoptic.com für Datenblätter und unsere vollständige Garantierklärung.

2.3 Verwendetes Material

1. Stellen Sie sicher, dass sämtliches verwendetes Material den Anforderungen und Anweisungen für ihre spezifische Anwendung entspricht.
2. Verwenden Sie ausschließlich EVA Optic Dichtungen/Schrauben/Muttern.
3. Verwenden Sie ausschließlich original EVA Optic Montagezubehör. Die Garantie erlischt unwiderruflich, wenn andere Materialien verwendet werden.

2.4 Anweisungen für die elektrische Sicherheitsinstallation

WICHTIG! Schalten Sie alle relevanten stromführenden Leitungen aus, bevor Sie mit der Installation beginnen!

1. Verwenden Sie immer ein Netzteil pro Leuchte.
2. Montieren Sie die Stromversorgungsbox in einer kühlen und trockenen Umgebung.
3. Lassen Sie für ein effizientes Wärmemanagement mindestens 5 cm Platz um die Stromversorgungsbox.
4. Montieren Sie die Stromversorgungsbox immer mit den Kabelverschraubungen nach unten.
5. Elektrische Anschlüsse müssen anhand des mitgelieferten Verdrahtungsschemas ausgeführt werden.
6. Es ist wichtig, dass die NTC angeschlossen wird. Dies sorgt für den Schutz der Leuchte, wenn die Kühlung nicht ausreicht.
7. Sorgen Sie immer dafür, dass das Kabel vom Technikraum zur Leuchte in einem Kabelkanal/Schlauch verlegt wird, so dass es leicht ersetzt werden kann.

3. PRODUKT

Übersicht

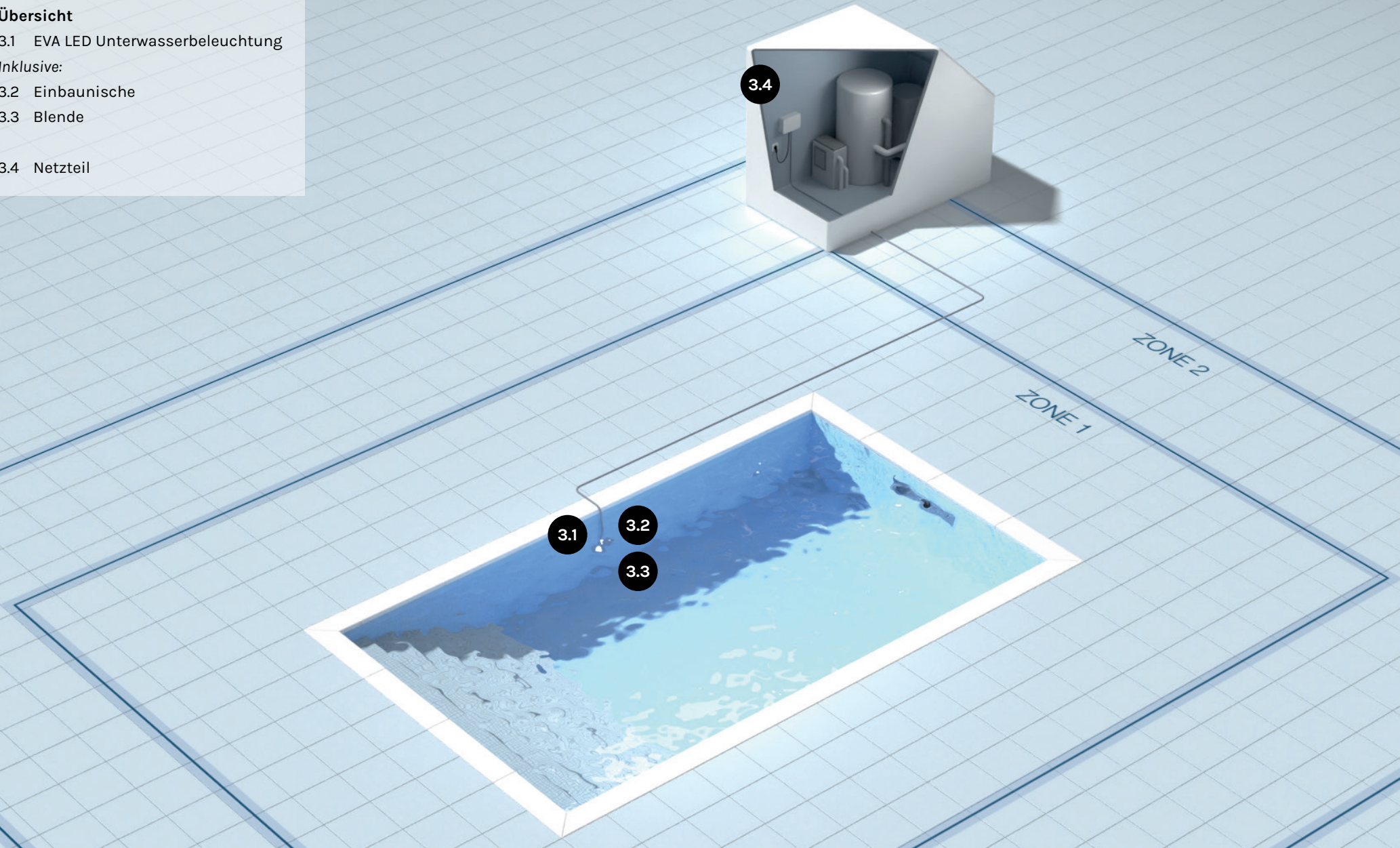
3.1 EVA LED Unterwasserbeleuchtung

Inklusive:

3.2 Einbaunische

3.3 Blende

3.4 Netzteil



3.1 EVA LED Unterwasserbeleuchtung



SubAqua 25W MONO



SubAqua 25W RGBW



SubAqua 40W MONO



SubAqua 50W RGBW

Art der Leuchte	SubAqua 25W MONO / RGBW
Anwendungen	Private Schwimmbäder, Lehrschwimmbecken
Art der Leuchte	IP 68/IPX8 (Zone 0)
Wassertyp	Frischwasser, gechlortes Wasser
Kühlung	Wasserkühlung (nur in Wasser zu verwenden)
Max. Wassertemperatur	40°C
Max. Installationstiefe	25M
Minimale Kabellänge	3 Meter
Kabellänge Leuchte (ab Werk)	10/20/30 Meter (7-adrig: 5x0,5mm ² , 2x0,25 mm ²). Kabel ist an der Leuchte befestigt, um Wasserdichtigkeit zu gewährleisten.
Max. Kabellänge	Das 10 Meter-Kabel kann auf eine Gesamtlänge von maximal 50 Metern (7x1,5mm ³) oder maximal 100 Metern (7x2,5mm ²) verlängert werden.
DMX-Kabel	2-adrig > 0,22 mm ² + Mantel 110 Ohm

Art der Leuchte	SubAqua 40W MONO / 50W RGBW
Anwendungen	Wettkampfbecken, Freizeitbäder, Lehrschwimmbecken
Art der Leuchte	IP 68/IPX8 (Zone 0)
Wassertyp	Frischwasser, gechlortes Wasser
Kühlung	Wasserkühlung (nur in Wasser zu verwenden)
Max. Wassertemperatur	40°C
Max. Installationstiefe	25M
Minimale Kabellänge	3 Meter
Kabellänge Leuchte (ab Werk)	10/20/30 Meter (7-adrig: 5x0,5mm ² , 2x0,25 mm ²). Kabel ist an der Leuchte befestigt, um Wasserdichtigkeit zu gewährleisten.
Max. Kabellänge	Das 10 Meter-Kabel kann auf eine Gesamtlänge von maximal 50 Metern (7x1,5mm ³) oder maximal 100 Metern (7x2,5mm ²) verlängert werden.
DMX-Kabel	2-adrig > 0,22 mm ² + Mantel 110 Ohm



SubAquaXS 10W MONO



SubAquaXS 10W RGBW

Art der Leuchte	SubAqua XS 10W MONO / RGBW
Anwendungen	Treppen für private Schwimmbäder, kleine Becken
Art der Leuchte	IP 68/IPX8 (Zone 0)
Wassertyp	Frischwasser, gechlortes Wasser
Kühlung	Wasserkühlung (nur in Wasser zu verwenden)
Max. Wassertemperatur	40°C
Max. Installationstiefe	25M
Minimale Kabellänge	3 Meter
Kabellänge Leuchte (ab Werk)	10/20/30 Meter (7-adrig: 5x0,5mm ² , 2x0,25 mm ²). Kabel ist an der Leuchte befestigt, um Wasserdichtigkeit zu gewährleisten.
Max. Kabellänge	Das 10 Meter-Kabel kann auf eine Gesamtlänge von maximal 50 Metern (7x1,5mm ³) oder maximal 100 Metern (7x2,5mm ²) verlängert werden.
DMX-Kabel	2-adrig > 0,22 mm ² + Mantel 110 Ohm

3.2 Einbaunische



EVA-AA-09
Einbaunische für
alle Becken

ABS und SS316
Blende passt für
diese Nische



EVA-AA-10
Einbaunische für
geflieste Becken

Nur SS316
Blende passt für
diese Nische



EVA-AA-34 / 34i
Einbaunische für
die Aufbaumontage

Keine Blende
erforderlich



EVA-AA-33
Einbaunische für
die Aufbaumontage

Keine Blende
erforderlich



EVA-QA-10
Einbaunische
für SubAquaXS für
alle Becken.

EVA-QA-13 passt
für diese Nische



EVA-QA-12
Folienflanschset
für SubAquaXS für
Poly-/Linerbecken

EVA-QA-10 passt
für diesen Flansch

3.3 Blende



EVA-AA-11/11-FL/12
Blende
Edelstahl (SS316)



EVA-AA-02A
Blende
ABS Anthrazit



EVA-AA-02G
Blende
ABS Silbergrau



EVA-AA-02W
Blende
ABS Weiß



EVA-QA-13
Blende für SubAqua XS
Edelstahl (SS316)

3.4 Netzteil (PSU)

Das Netzteil (PSU) sollte im technischen Bereich in der Nähe des Beckens installiert werden (in einer trockenen und kondensationsfreien Umgebung, Zone 2). Stellen Sie sicher, dass das Netzteil mit den Kabelverschraubungen nach unten platziert wird.



PSU - 10W/25W
MONO

PSU - 10W/25W
RGBW

PSU - 40W
MONO

PSU - 50W
RGBW

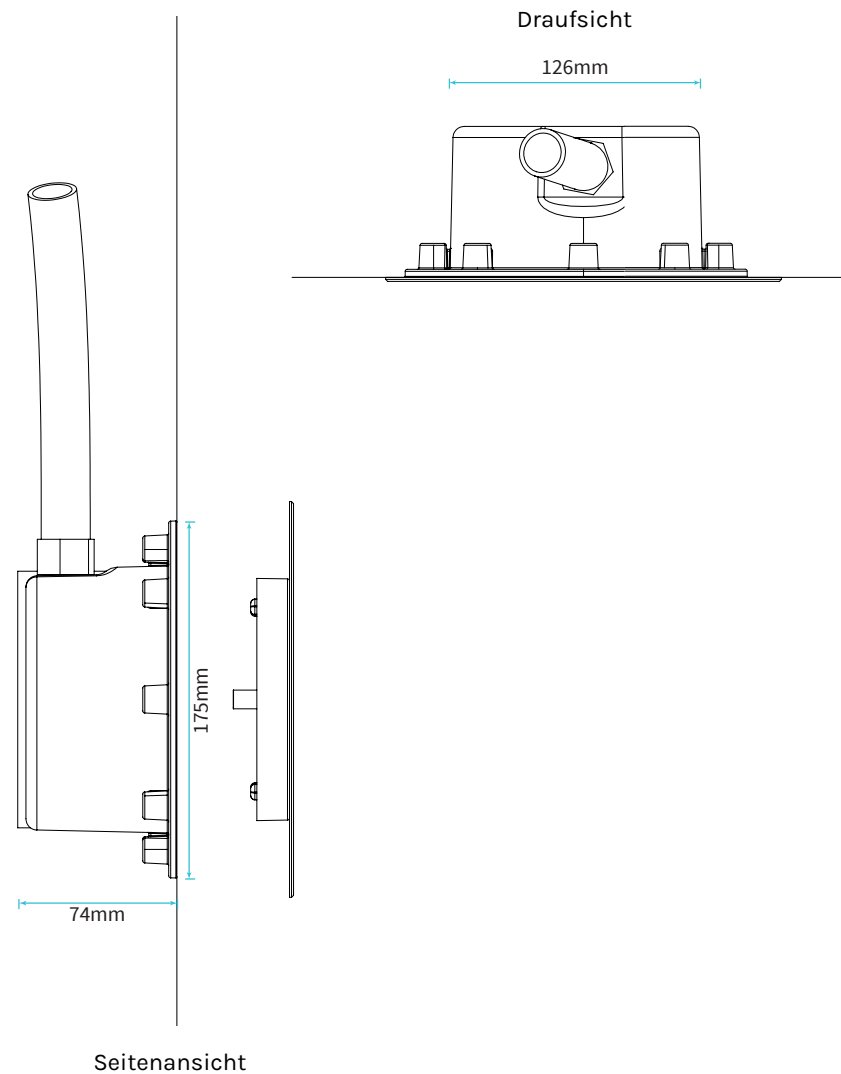
Treiber - Input/Output

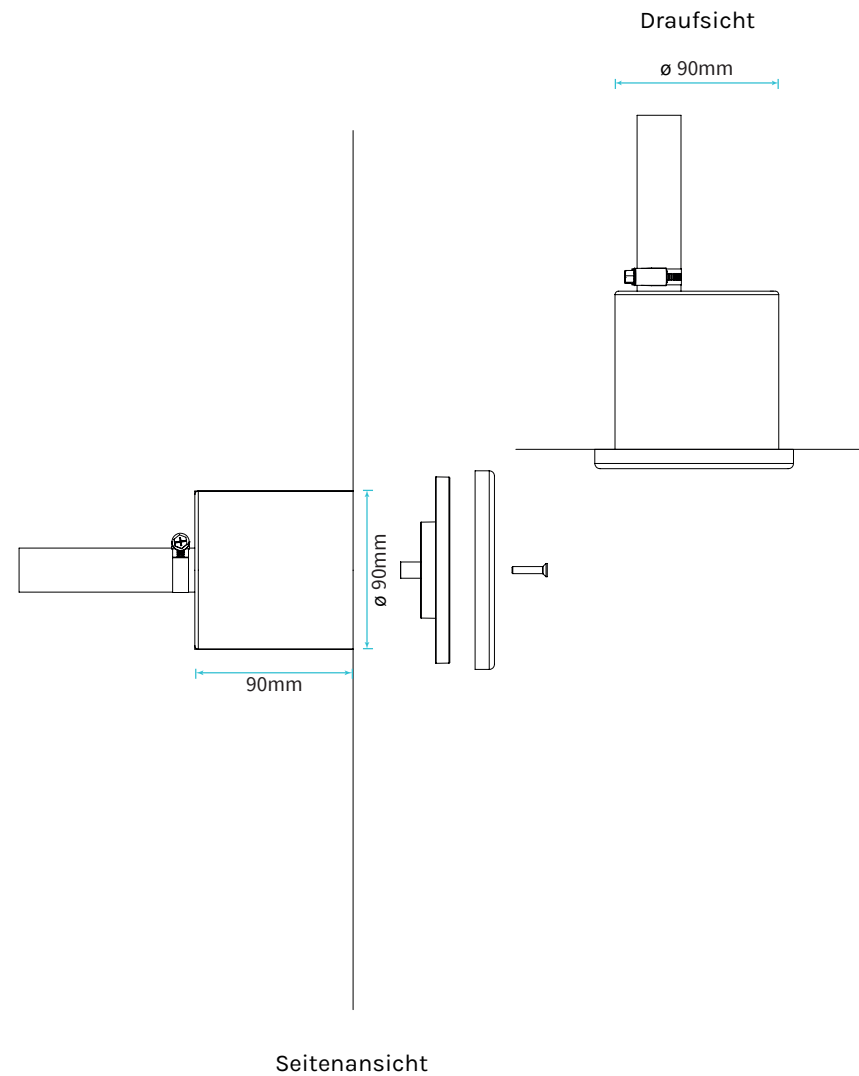
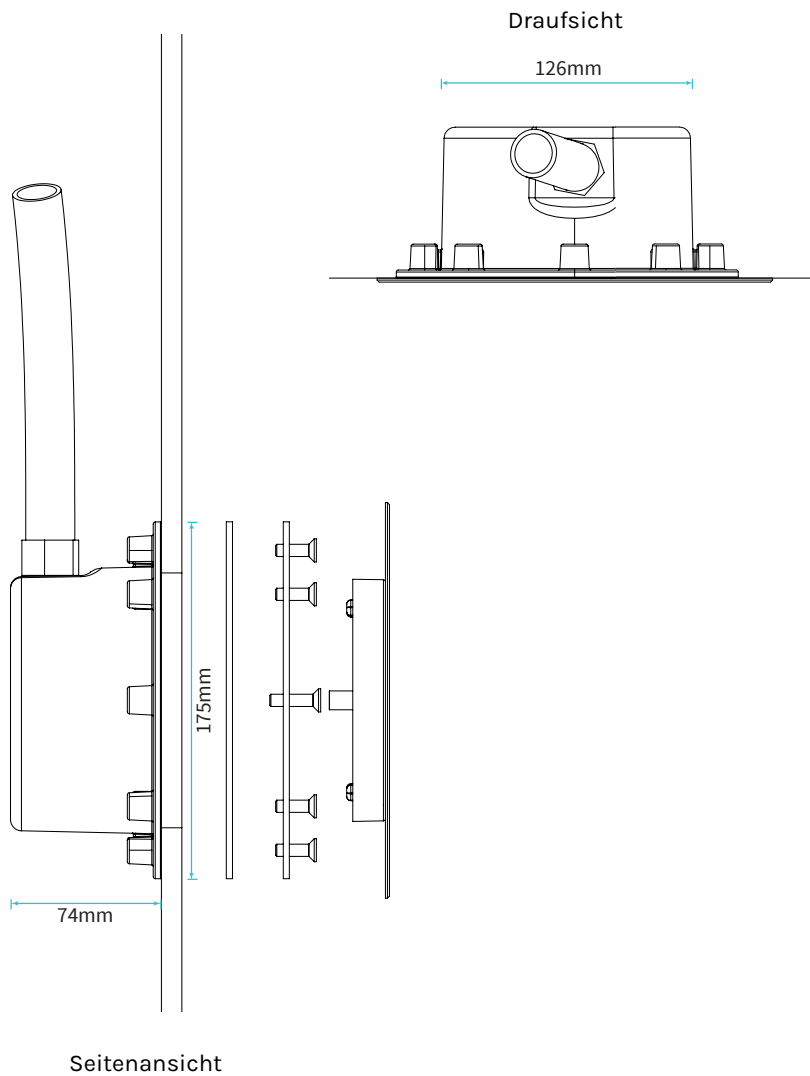
Spannungsbereich	100-240 VAC	100-240 VAC
	30 VDC	30 VDC
Antriebstechnik	0-10 VDC (Dimming)	DMX512
Arbeitstemperatur Stromversorgungsbox	-20°C bis + 40°C	-20°C bis + 40°C
Schutzklasse Stromversorgungsbox	IP65 Gehäuse	IP65 Gehäuse

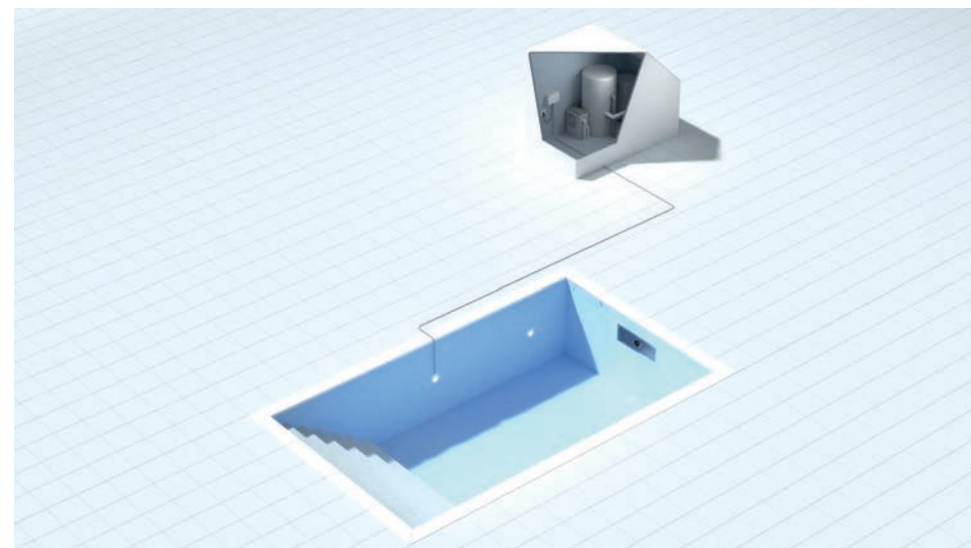
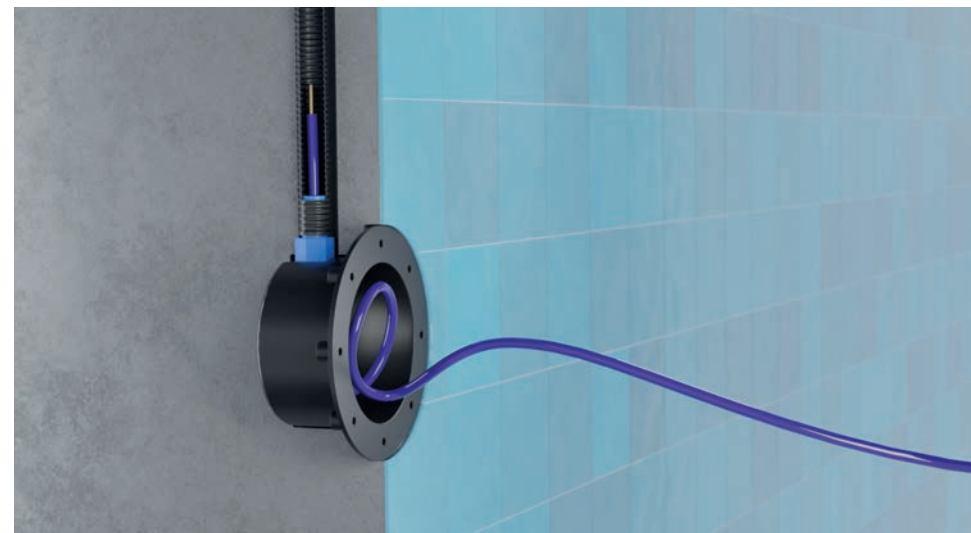
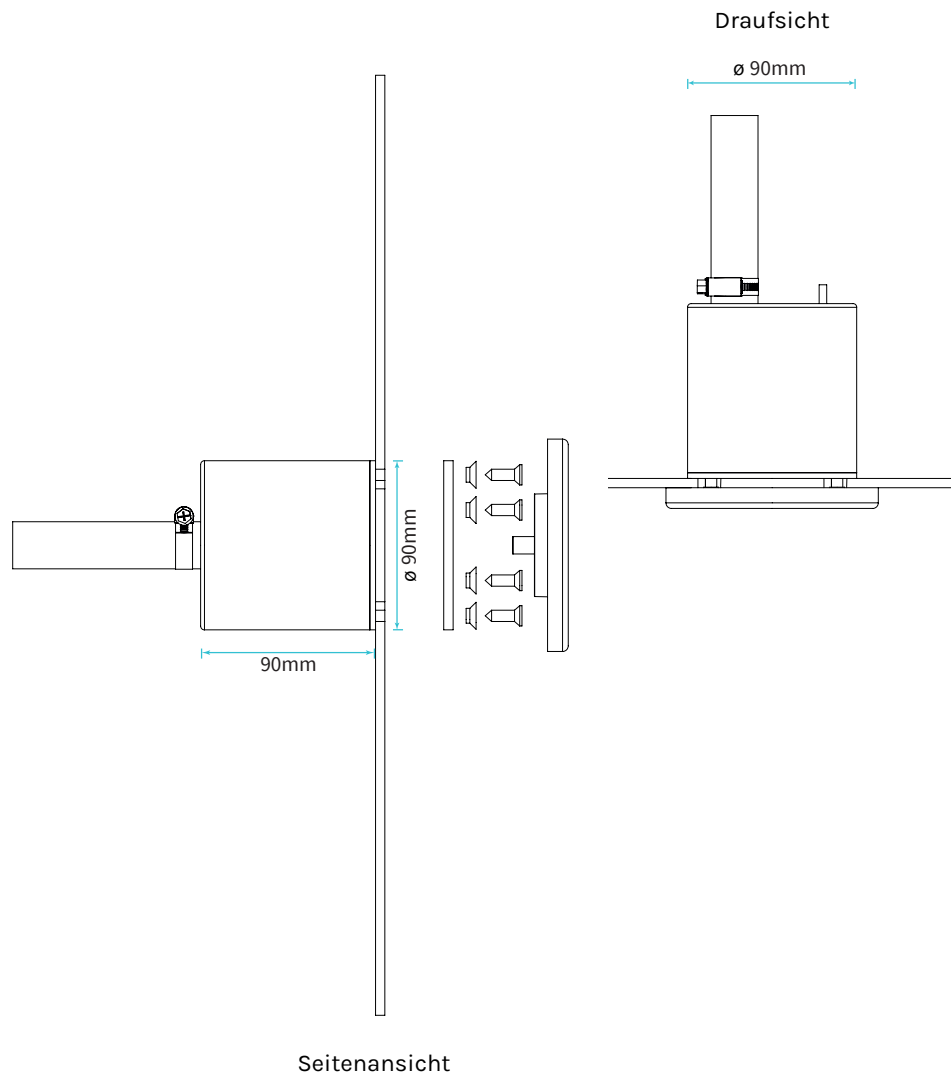
4. MONTAGE DER EVA LED UNTERWASSERBELEUCHTUNG

4.1 Montagezeichnungen

SubAqua - Geflieste Becken







Führen Sie das Leuchtenkabel immer durch einen Kabelkanal in das Netzteil
 Bitte beachten Sie, dass die minimale Kabellänge von der Unterwasserleuchte zum Netzteil aus Gewährleistungsgründen 3 Meter betragen muss. Behalten Sie ca. 1 Meter der Kabellänge in der Nische (um den Unterwasserscheinwerfer in der Beckenseite montieren zu können).



Schalten Sie den Scheinwerfer nicht an, wenn sich ein Hubboden oder andere Gegenstände vor dem Scheinwerfer befinden. Dies könnte die Funktion des Scheinwerfers beeinträchtigen.



Alle EVA LED SubAqua-Scheinwerfer sind wassergekühlt

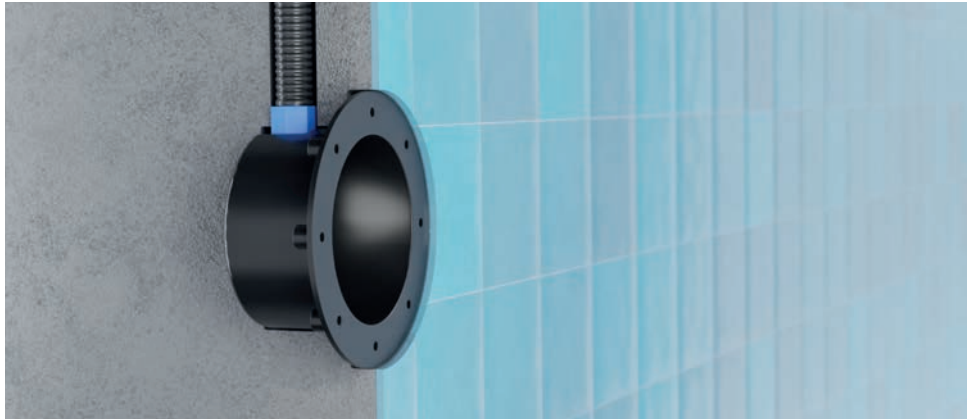
Es ist wichtig, dass die Scheinwerfernische mit Wasser gefüllt ist, bevor der Scheinwerfer eingeschaltet wird. Der Scheinwerfer wird vom Wasser gekühlt und erhitzt das Umlaufwasser schnell.

Verwendung des Montagematerials:

- Verwenden Sie ausschließlich das Zubehör/die Schrauben/Muttern, die von EVAstream zur Verfügung gestellt werden.
- Verwenden Sie ausschließlich das ursprüngliche Montagezubehör. Die Garantie erlischt unwiderruflich, wenn andere Materialien verwendet werden.

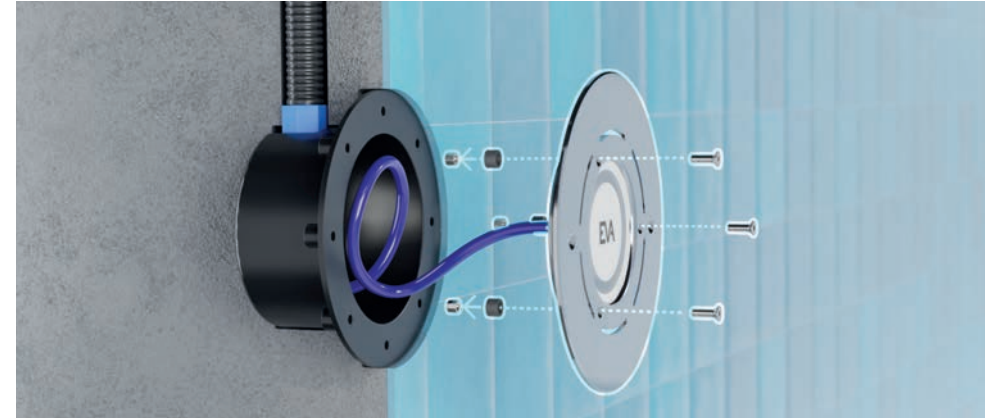
4.3 SubAqua – Versenkte Montage – geflieste Becken

EVA-AA-10 Einbaunische – EVA-AA-11 Blende



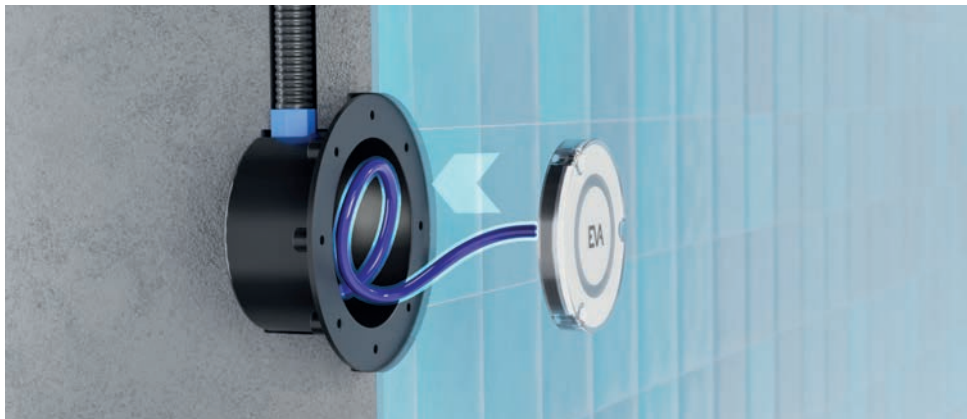
1. Stellen Sie sicher, dass die Nische richtig eingebaut ist

Die Nische ist in das Betonbecken gegossen und muss hinter die geflieste Wand fallen.



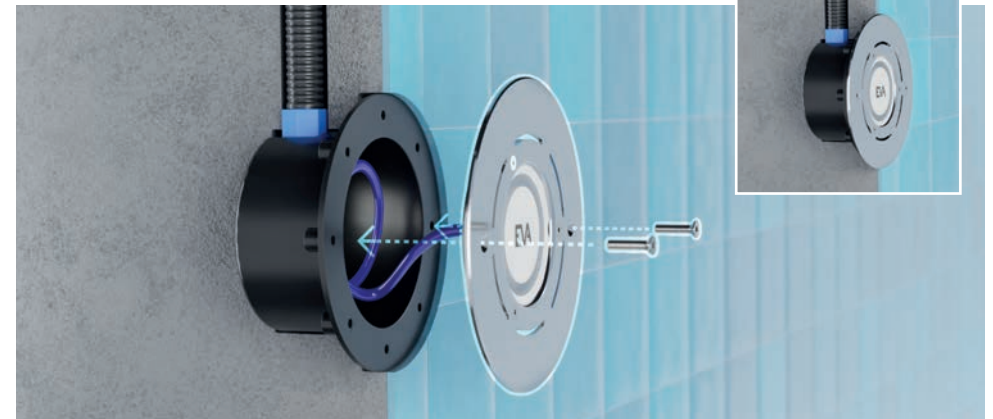
3. Montage der Scheinwerferblende

Bringen Sie die EPDM Gummis (3x) in die Schraubenpositionen und montieren Sie den Unterwasserscheinwerfer mit 3x M5*20 mm an der Blende.



Führen Sie das Scheinwerferkabel durch den Kabelkanal in das Netzteil

Bitte beachten Sie, dass die minimale Kabellänge vom Unterwasserscheinwerfer zum Netzteil aus Gewährleistungsgründen 3 Meter betragen muss. Halten Sie ca. 1 Meter der Kabellänge in der Nische (um den Unterwasserscheinwerfer in der Beckenseite montieren zu können).

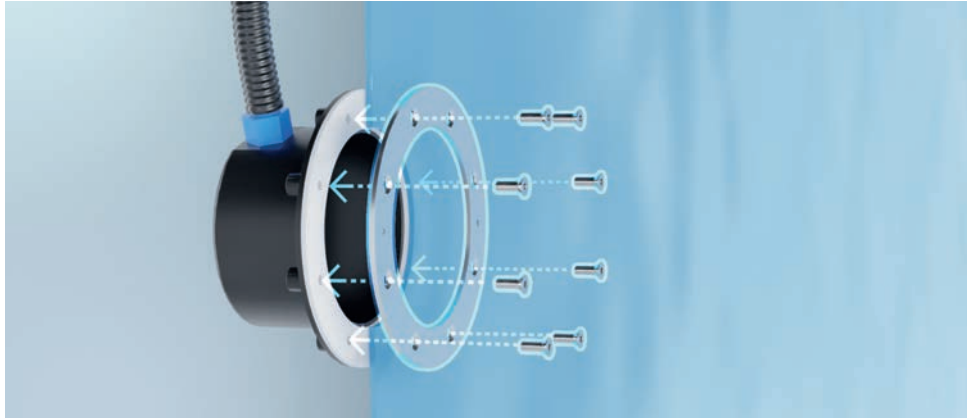


4. Montage der Blende an der Nische

Montieren Sie die Blende (inkl. Unterwasserscheinwerfer) mit 2x M6*50 mm Schrauben an der Nische.

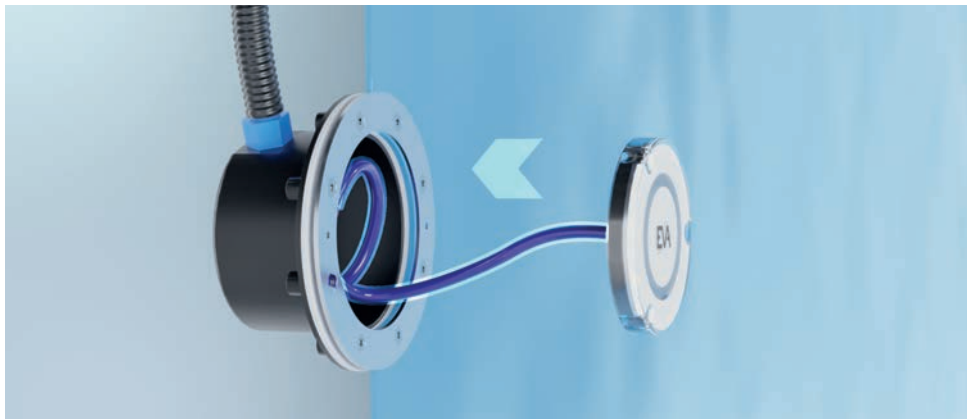
4.4 SubAqua – Versenkte Montage – Poly-/Linerbecken

EVA-AA-09 Einbaunische – EVA-AA-02 oder EVA-AA-11-FL



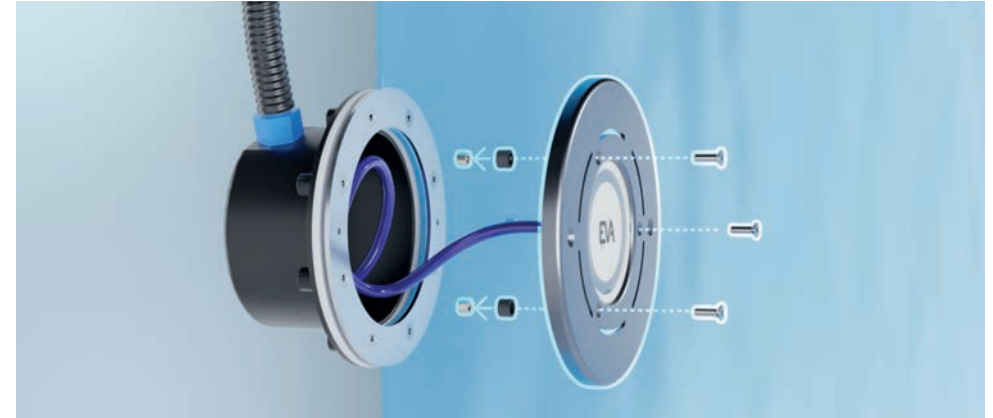
1. Montage der Nische in der Beckenseite

Montieren Sie den Konterflansch + Dichtung mit den 8x M5* 20 mm Schrauben an der Einbaunische + Dichtung. Verwenden Sie die mitgelieferte Bohrschablone, um die Nische in der korrekten horizontalen Position zu montieren. Stellen Sie sicher, dass der Kabelkanal diagonal nach oben angebracht wird. Ziehen Sie die Schrauben handfest an.



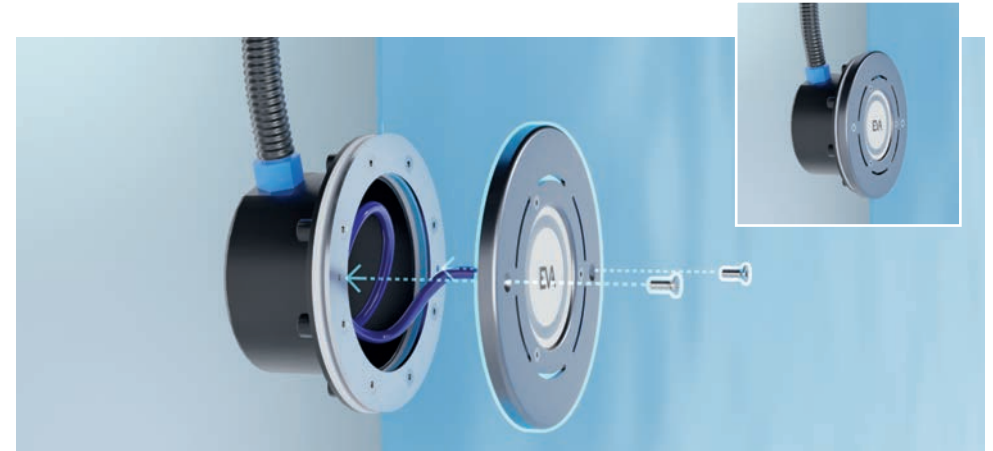
2. Führen Sie das Scheinwerferkabel durch den Kabelkanal zum Netzteil

Bitte beachten Sie, dass die minimale Kabellänge vom Unterwasserscheinwerfer zum Netzteil aus Gewährleistungsgründen 3 Meter betragen muss. Halten Sie ca. 1 Meter der Kabellänge in der Nische (um den Unterwasserscheinwerfer in der Beckenseite montieren zu können).



3. Montage der Scheinwerferblende

Bringen Sie die EPDM Gummis (3x) in die Schraubenpositionen und montieren Sie den Unterwasserscheinwerfer mit 3x M5*8 mm Schrauben an der Blende.

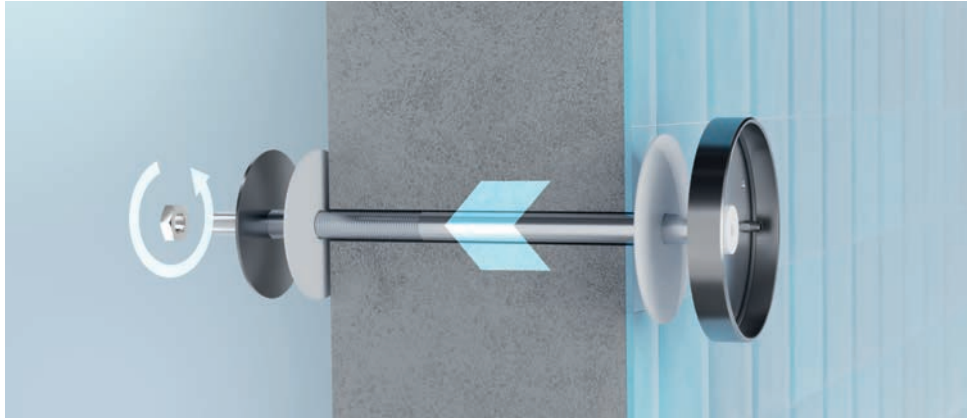


4. Montage der Blende an der Nische

Montieren Sie die Blende (inkl. Unterwasserscheinwerfer) mit 2x M5*8 mm Schrauben an der Nische.

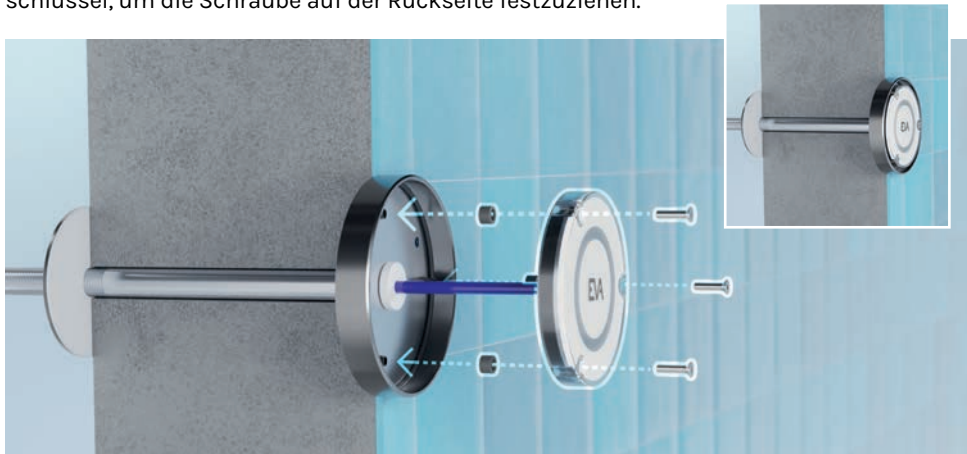
4.5 SubAqua-Aufbaumontage – geflieste und Linerbecken

EVA-AA-33 Einbaunische – keine Blende erforderlich



1. Montieren Sie die Nische in der Seite des gefliesten Beckens

Bitte beachten Sie, dass die maximale Betondicke 300 mm beträgt. Es ist wichtig, die Dichtungen für die Wasserdichtigkeit zu verwenden. Nutzen Sie einen Schraubenschlüssel, um die Schraube auf der Rückseite festzuziehen.

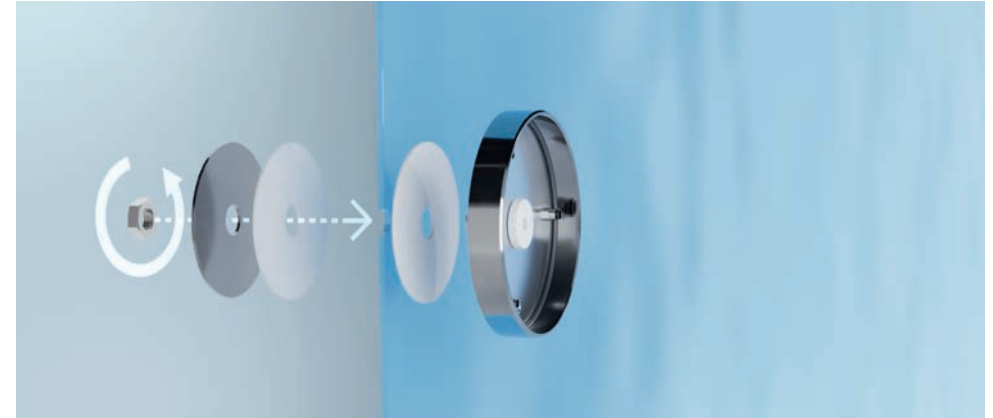


2. Führen Sie das Scheinwerferkabel durch den Kabelkanal zum Netzteil und montieren Sie den Scheinwerfer an der Nische

Bitte beachten Sie, dass die minimale Kabellänge vom Unterwasserscheinwerfer zum Netzteil aus Gewährleistungsgründen 3 Meter betragen muss. Bringen Sie die EPDM Gummis (3x) in die Schraubenpositionen und montieren Sie den Unterwasserscheinwerfer mit 3x M5*20 mm Schrauben an der Einbaunische. Wenn Sie die Schrauben anziehen, stellen Sie sicher, dass das Wasser noch hinter und um den Scheinwerfer zirkulieren kann.

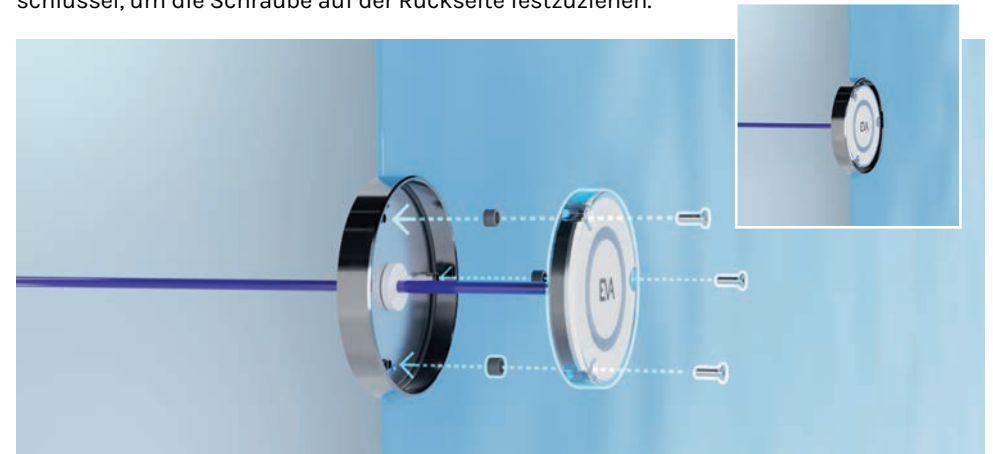
4.6 SubAqua – Aufbaumontage

EVA-AA-34 Einbaunische – keine Blende erforderlich



1. Montage der Nische in der Beckenseite

Bitte beachten Sie, dass die maximale Wanddicke 15 mm beträgt. Es ist wichtig, die Dichtungen für die Wasserdichtigkeit zu verwenden. Nutzen Sie einen Schraubenschlüssel, um die Schraube auf der Rückseite festzuziehen.



2. Führen Sie das Scheinwerferkabel durch den Kabelkanal zum Netzteil und montieren Sie den Scheinwerfer an der Nische

Bitte beachten Sie, dass die minimale Kabellänge vom Unterwasserscheinwerfer zum Netzteil aus Gewährleistungsgründen 3 Meter betragen muss. Bringen Sie die EPDM Gummis (3x) in die Schraubenpositionen und montieren Sie den Unterwasserscheinwerfer mit 3x M5*20 mm Schrauben an der Einbaunische. Wenn Sie die Schrauben anziehen, stellen Sie sicher, dass das Wasser noch hinter und um den Scheinwerfer zirkulieren kann.

4.7 SubAquaXS – Versenkte Montage – geflieste Becken

EVA-QA-10 Einbaunische – EVA-QA-13 Blende



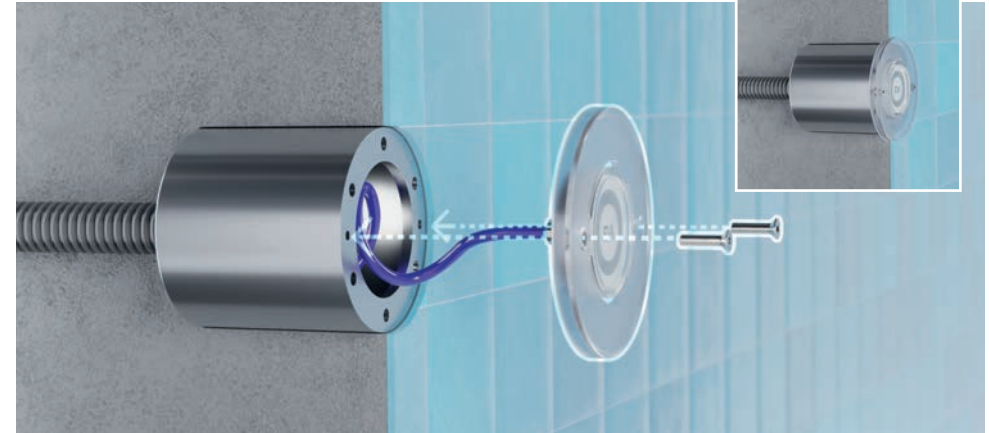
1. Stellen Sie sicher, dass die Nische korrekt eingebaut ist

Die Nische ist in das Betonbecken gegossen und muss hinter die geflieste Wand fallen. Die horizontalen M4 Schraublöcher sind für die Blende bestimmt. Bitte stellen Sie die korrekte horizontale Position sicher.



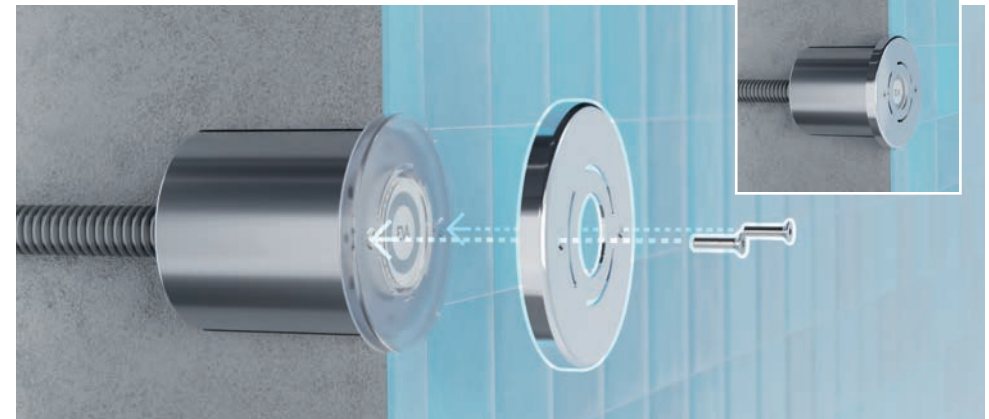
2. Führen Sie das Scheinwerferkabel durch den Kabelkanal zum Netzteil

Bitte beachten Sie, dass die minimale Kabellänge vom Unterwasserscheinwerfer zum Netzteil aus Gewährleistungsgründen 3 Meter betragen muss. Halten Sie ca. 1 Meter der Kabellänge in der Nische (um den Unterwasserscheinwerfer an der Beckenseite montieren zu können).



3. Montieren Sie den Scheinwerfer an der Nische

Verwenden Sie 2x M4*25 mm Schrauben, um den Unterwasserscheinwerfer an der Nische anzubringen.

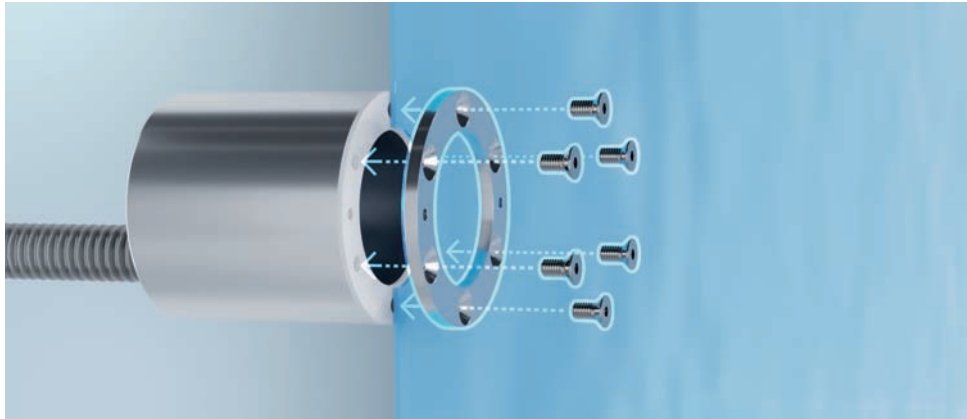


4. Montieren Sie den Scheinwerfer inklusive der Edelstahlblende an der Nische

Verwenden Sie 2x M4*25 mm Schrauben, um den Unterwasserscheinwerfer inklusive Blende an der Nische anzubringen.

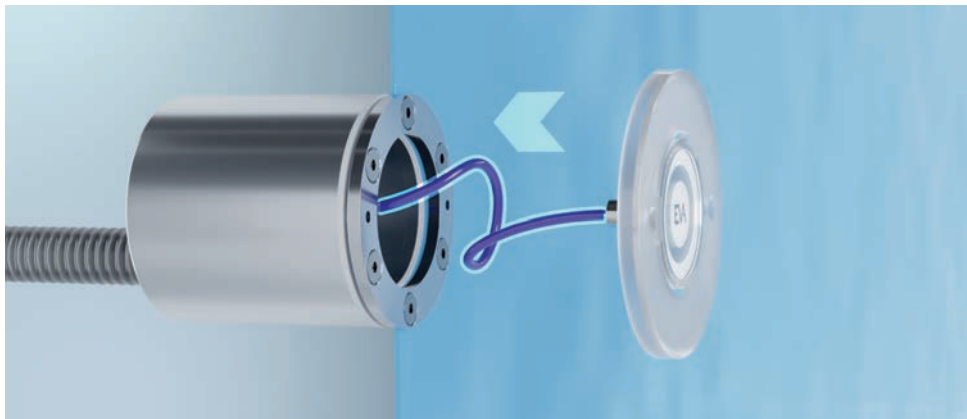
4.8 SubAquaXS – Versenkte Montage – Poly-/Linerbecken

EVA-QA10 Einbaunische + EVA-QA-12 Folienflanschset – EVA-QA-13 Blende



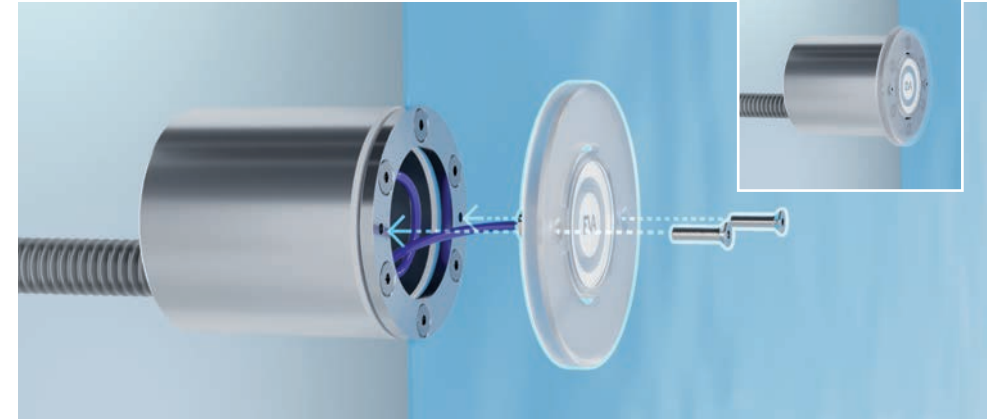
1. Montieren Sie die Nische in der Beckenseite

Die horizontalen Schraublöcher sind für die Blende bestimmt. Bitte stellen Sie die korrekte horizontale Position sicher. Bringen Sie den Flanschring mit den 6x M6*20 mm Schrauben an der Einbaunische + Dichtung an. Ziehen Sie die Schrauben handfest an.



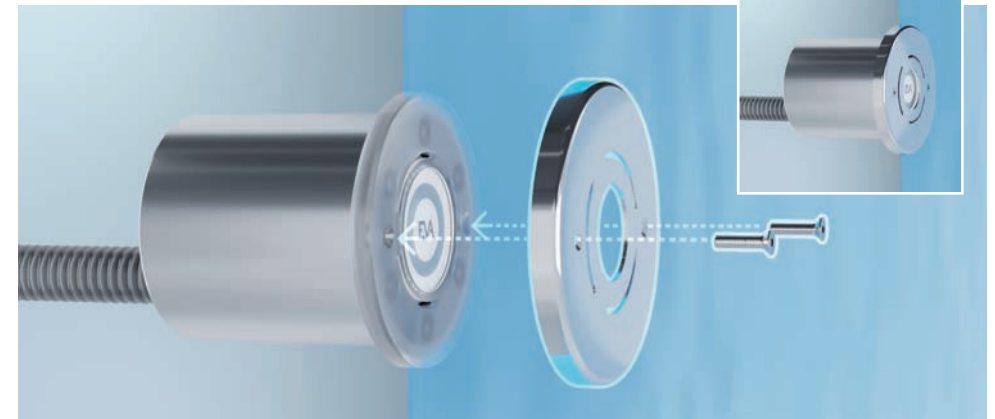
2. Führen Sie das Scheinwerferkabel durch den Kabelkanal zum Netzteil

Bitte beachten Sie, dass die minimale Kabellänge vom Unterwasserscheinwerfer zum Netzteil aus Gewährleistungsgründen 3 Meter betragen muss. Halten Sie ca. 1 Meter der Kabellänge in der Nische (damit Sie den Unterwasserscheinwerfer in der Beckenseite anbringen können).



3. Montage des Scheinwerfers an der Nische

Verwenden Sie 2x M4*25 mm Schrauben, um den Unterwasserscheinwerfer an der Nische anzubringen.



4. Montage des Scheinwerfers, inklusive einer Edelstahlblende, an der Nische

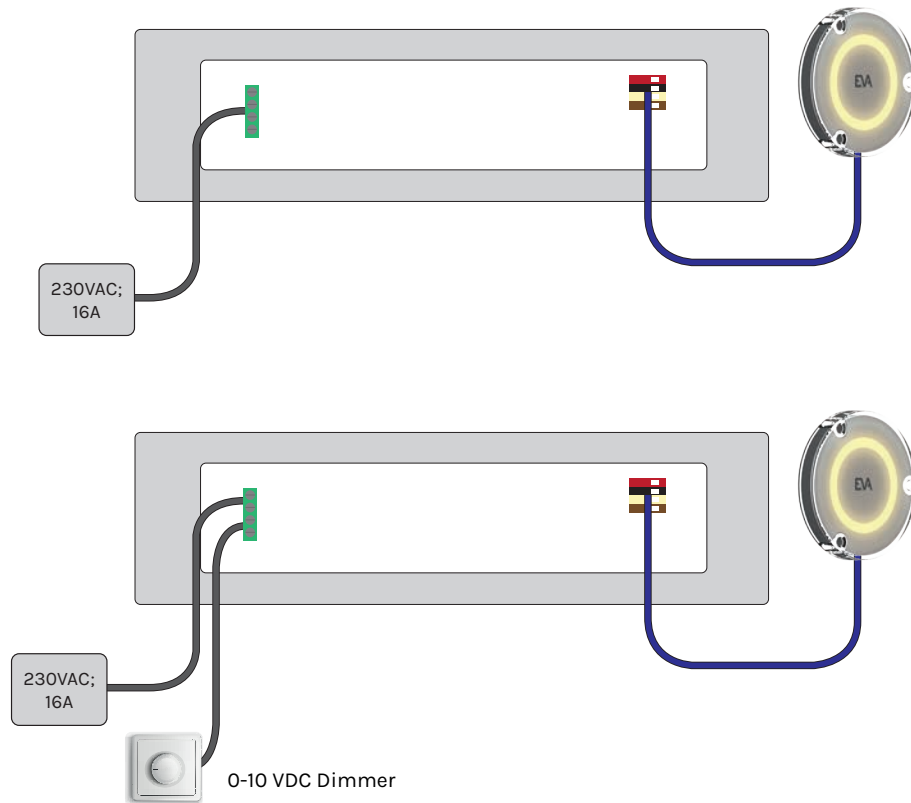
Verwenden Sie 2x M4*25 mm Schrauben, um den Unterwasserscheinwerfer, inklusive Blende, an der Nische anzubringen.

5. ELEKTROINSTALLATION

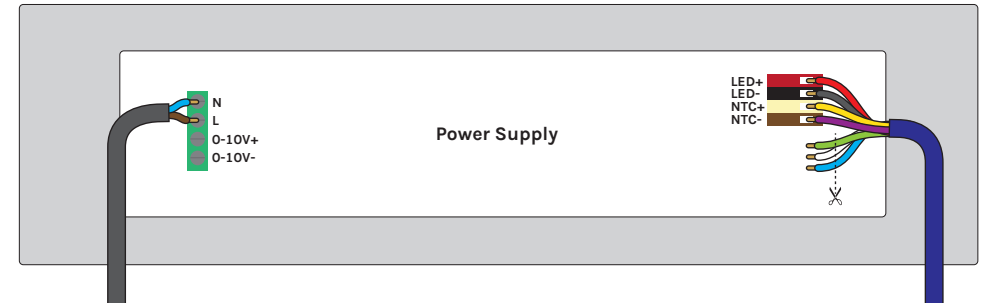
⚠ DANGER

Gefahr von Elektroschock. Hat tödliche Verletzungen zur Folge. Schalten Sie sämtliche Elektrizität in der Nähe des Beckens ab, bevor Sie die elektrische Installation durchführen.

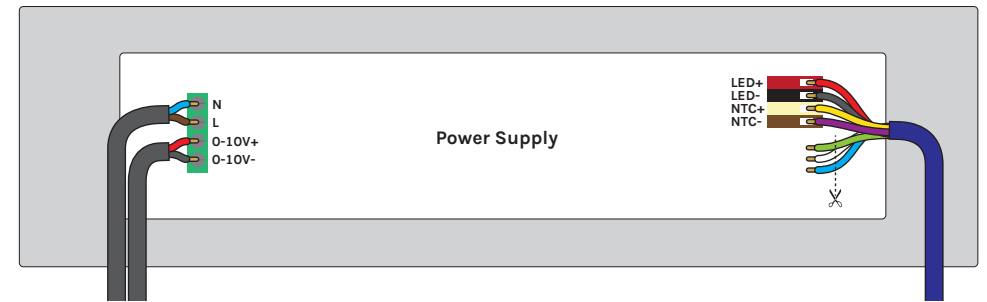
5.1 MONO – SubAqua 10W (XS)/25W/40W



Übersicht – Kombination von MONO SubAqua LED Unterwasserscheinwerfern und Netzteilen



Anschlüsse an das Netzteil des MONO Unterwasserscheinwerfers (exkl. Dimmer)



Anschlüsse an das Netzteil des MONO Unterwasserscheinwerfers (inkl. Dimmer)

⚠ CAUTION

Gefahr von Elektroschock. Risiko auf Elektroschock aufgrund inkorrektcr Montage. Schließen Sie das Produkt niemals an das Stromnetz an, bevor Sie alle losen Kabel richtig verbunden haben.

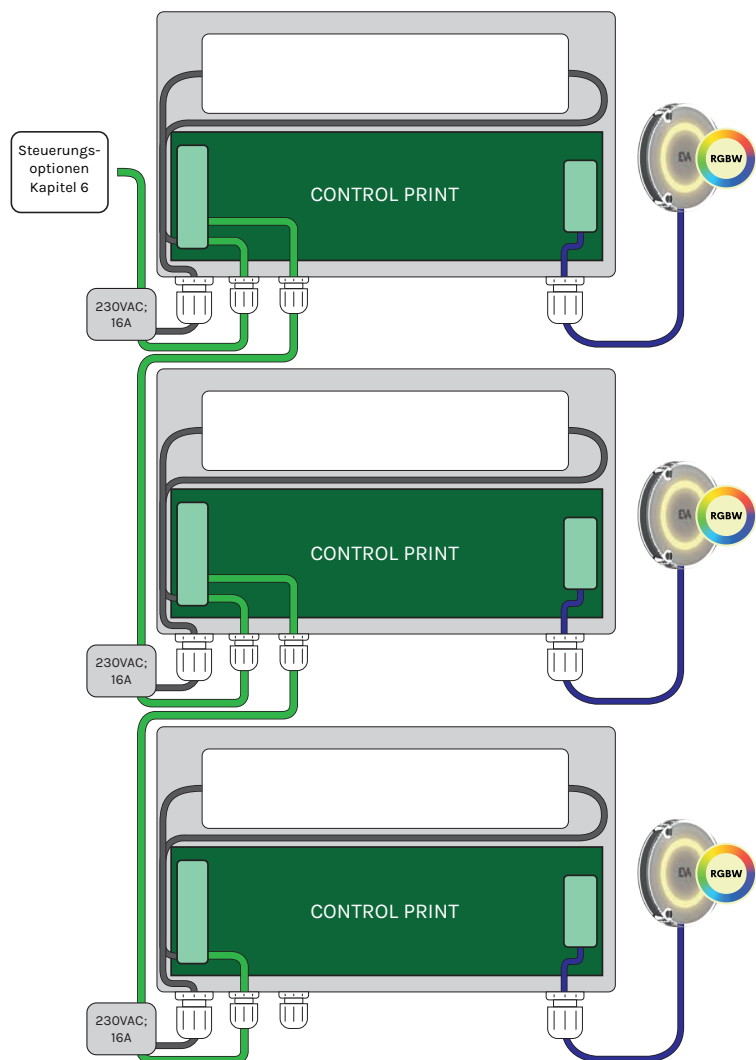
Schließen Sie den MONO SubAqua Scheinwerfer an das Netzteil an:

- Schließen Sie den roten, schwarzen, gelben und violetten Draht des 7-adrigen Kabels vom MONO SubAqua Unterwasserscheinwerfers an den angegebenen Farben des Netzteils an.
- Die blauen, weißen und grünen Drähte werden nicht benötigt und können abgeknipst werden.

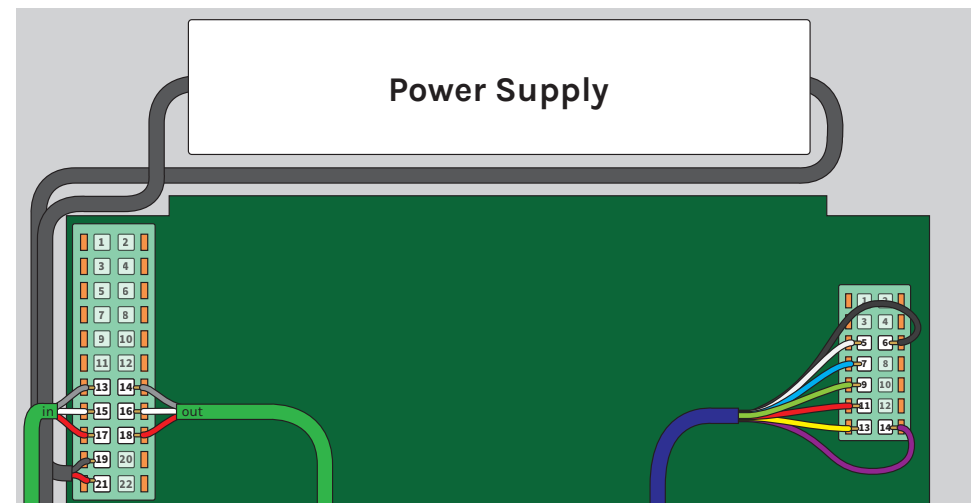
Schließen Sie das Netzteil an das Stromnetz an (230 VAC; 16A)

- Ohne Dimmer: Schließen Sie das 2-adrige Kabel an den angegebenen Farben auf dem Netzteil an. Schließen Sie das Kabel vom Netzteil an das Stromnetz an (230 VAC; 16A).
- Mit Dimmer: Schließen Sie die 2x 2-adrigen Kabel an den angegebenen Farben am Netzteil an. Schließen Sie einen 0-10V Dimmer an das schwarz/rote Kabel und das blaue/braune Kabel an das Stromnetz an (230 VAC; 16A).

5.2 RGBW – SubAqua 10W (XS)/25W/50W



Übersicht – Kombination von RGBW LED Unterwasserscheinwerfern und Netzteilen



Anschluss an das Netzteil (PSU) des RGBW Unterwasserscheinwerfers:

⚠ CAUTION

Gefahr von Elektroschock. Risiko auf Elektroschock aufgrund inkorrektcr Montage. Schließen Sie das Produkt niemals an das Stromnetz an, bevor Sie alle losen Kabel richtig verbunden haben.

Schließen Sie den RGBW Scheinwerfer an das Netzteil (PSU) an:

- Schließen Sie das 7-adrige Kabel von dem RGBW Scheinwerfer an die Steuerungsplatine auf der rechten Seite der PSU unter den angegebenen Nummern (5,6,7,9,11,13,14) an.

Anschluss des Netzteils an die Steuerungsplatine:

- Stellen Sie sicher, dass das 2-adrige Kabel des Netzteils mit der Steuerungsplatine auf der linken Seite bei den angegebenen Nummern (19,21) verbunden ist.

Anschluss der Netzteile untereinander unter Verwendung eines DMX-Kabels:

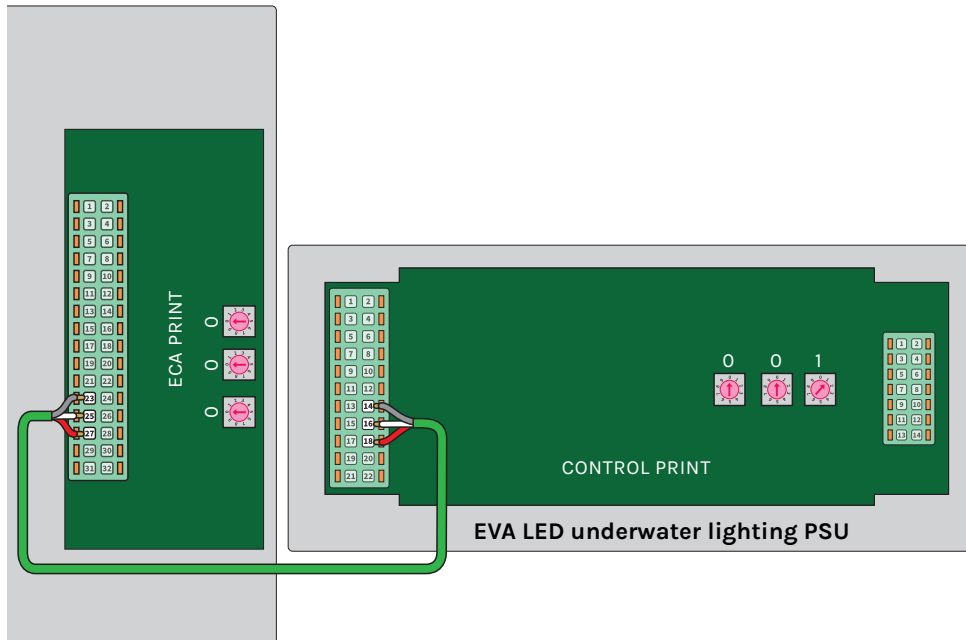
- Schließen Sie das DMX-Kabel (2-adrig + abgeschirmt) an der Steuerungsplatine auf der linken Seite des Netzteils unter den angegebenen Nummern (14,16,18) an.
- Schließen Sie das gleiche DMX-Kabel an der Steuerungsplatine auf der linken Seite des nächsten Netzteils unter den angegebenen Nummern (13,15,17) an.
- Wiederholen Sie dies für alle Netzteile.

Schließen Sie die Netzteile an das Stromnetz (230 VAC; 16A) an.

- Schließen Sie die Kabel des Netzteils an das Stromnetz (230 VAC; 16A) an.

5.3 Anschluss der EVA LED Unterwasserbeleuchtung an die EVAstream

Die EVA RGBW LED Unterwasserbeleuchtung rundet das Erlebnis einer Gegenstromanlage in Ihrem Schwimmbaden ab. Die Unterwasserbeleuchtung führt Sie durch das EVAstream-Training. Die wechselnden Lichtfarben geben Ihnen innerhalb des Übungsprogramms Orientierung und motivieren Sie zugleich.



- Um die EVA LED Unterwasserbeleuchtung an die EVAstream anzuschließen, verwenden Sie ein DMX-Kabel. Schließen Sie das DMX-Kabel (2-adrig + abgeschirmt) von der Steuerungsplatine des Netzteils (14,16,18) an die ECA Platine (23,25,27) unter den angegebenen Nummern an.
- Die EVAstream sorgt für die Steuerung und die Drehschalter der ECA Platine müssen auf den Master-Modus (000) eingestellt sein. Die Drehschalter der Steuerungsplatine des Netzteils müssen auf den Slave-Modus (001) eingestellt sein. Dabei handelt es sich um die werkseitige Standardeinstellung.

6. STEUERUNGSOPTIONEN

Die EVA LED Unterwasserbeleuchtung kann mit verschiedenen Steuerungsoptionen gesteuert werden:

Fernbedienung und EVA Experience Web-App (empfohlen):

Die EVA LED Unterwasserbeleuchtung kann mit der Fernbedienung und der EVA Experience Web-App gesteuert werden. Um die App und die Fernbedienung anzuschließen, muss eine ECA PRO an die EVA LED Unterwasserscheinwerfer angeschlossen werden.



Fernbedienung

Die EVA LED Unterwasserbeleuchtung kann auch nur mit der Fernbedienung gesteuert werden. Um die Fernbedienung anzuschließen, muss eine EVA-AA-74-RC an die EVA LED Unterwasserscheinwerfer angeschlossen werden.



EVA-AA-75 oder EVA-AA-77

Die EVA LED Unterwasserbeleuchtung kann mit einem externen DMX Advanced-Controller (EVA-AA-75 oder EVA-AA-77) gesteuert werden.



7. ENTSORGUNG

7.1 Außerbetriebnahme

WARNING

Stromschlaggefahr. Gefahr von Stromschlag und Verletzungen. Stellen Sie sicher, dass das Produkt vor der Außerbetriebnahme vom Stromkabel getrennt ist.

1. Schalten Sie den Strom ab.
2. Schalten Sie den Strom um das Schwimmbecken herum ab.
3. Ziehen Sie das Netzkabel ab.
4. Ziehen Sie alle übrigen Kabel ab.

7.2 Entsorgung

Bevor Sie die verschiedenen Materialien entsorgen, trennen Sie sie in recycelbaren Müll, normalen Müll und Sondermüll. Halten Sie sich an die vor Ort geltenden gesetzlichen Vorschriften und Bestimmungen, wenn Sie das Produkt und seine Einzelteile entsorgen. Ein Produkt mit dem WEEE-Kennzeichen muss in die separate Sammlung elektrischer und elektronischer Geräte gegeben werden. Wenden Sie sich an Ihren Lieferanten für weitere Informationen.

The logo for EVA Optic, featuring the letters 'EVA' in a bold, white, sans-serif font on a black background.

EVA Optic

De Velde 1

8064 PH Zwartsluis

Niederlande

+31 (0)38 - 33 75 067

info@evaoptic.com

evaoptic.com