

EVAstream Move



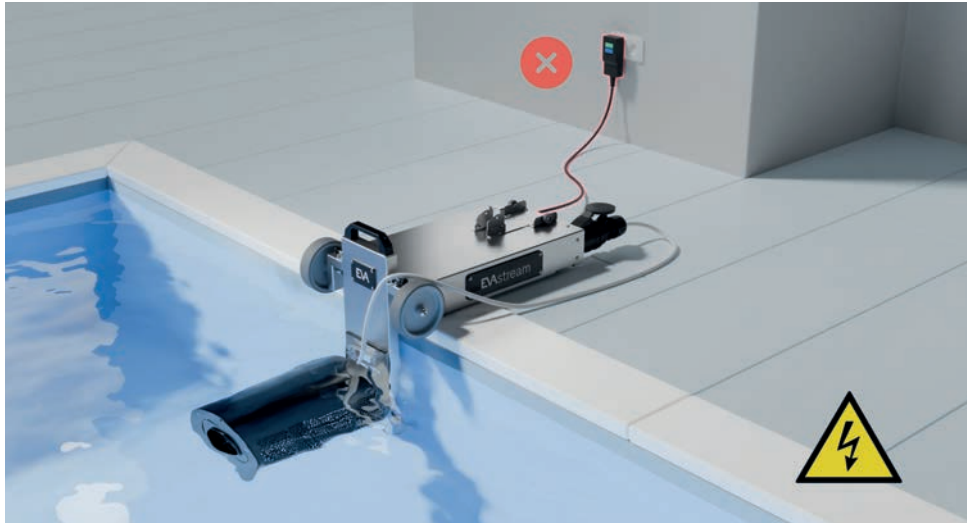
## **BEDIENUNGSANLEITUNG**

Schrittweise Anleitung für den Einstieg

## INHALTSVERZEICHNIS

1	Wichtige Sicherheitshinweise	4
2	Technische Produktdaten	7
3	Anbringung der EVAstream Move im Schwimmbecken	9
4	Aufladen der EVAstream Move	15
5	Zwei EVAstream Move Geräte für doppelte Leistung koppeln	19
6	Schaffen Sie die beste Schwimmzone	21
7	Fernbedienung	23
8	EVA Experience Web-App	25
9	Sicherheitsstandards	26
10	Allgemeine Sicherheitshinweise	28
11	Wann sollte die EVAstream nicht verwendet werden?	29
12	Sichere Nutzung der EVAstream	30
13	Wasserwerte	31

## 1. WICHTIGE SICHERHEITSHINWEISE



### Achtung! Niemals in der Nähe von Wasser aufladen!

Die EVAstream Move niemals während des Gebrauchs aufladen. Die EVAstream Move niemals in der Nähe des Schwimmbeckens aufladen. Schwere Gefahr eines Stromschlags!

### Wichtige Sicherheitshinweise: rotierende Teile

Die EVAstream Move ist eine leistungsstarke Maschine mit rotierenden Teilen. Es wurden Sicherheitsmaßnahmen getroffen, um die Sicherheit von Fingern und Zehen zu gewährleisten und um zu verhindern, dass sich Haare in der Maschine verfangen. Sie sollten dennoch immer einen Sicherheitsabstand zum Gerät einhalten.

Trotz der getroffenen Sicherheitsmaßnahmen, die verhindern sollen, dass sich Haare in dem Gerät verfangen, sollte jeder Nutzer der EVAstream eine Badekappe tragen. Die EVAstream erfüllt die folgenden Sicherheitsstandards: DIN EN16582-1/2/3, EN16713-2 (Schwimmbäder für private Nutzung) und EN13451-1/3 (Schwimmbäder für öffentliche Nutzung).

### Wichtige Sicherheitshinweise: Aufsicht und Sicherheit von Kindern

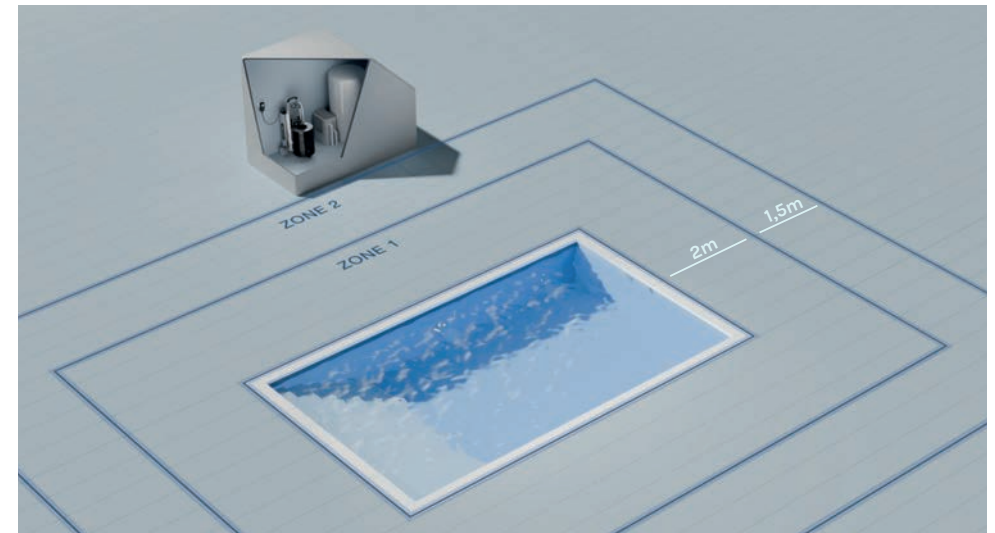
Die EVAstream sollte nicht von Kindern unter 8 Jahren verwendet werden. Kinder unter 16 Jahren sollten die EVAstream unter Aufsicht eines Erwachsenen nutzen. Die EVAstream Move darf nur von einem Erwachsenen im Schwimmbecken angebracht werden.

Die EVAstream Move ist kein Spielzeug. Halten Sie Abstand von dem Gerät. Sie sollten sich niemals von der Turbine hängen lassen, daran ziehen oder darauf sitzen.

### Wichtige Sicherheitshinweise: sicheres Laden

Niemals in der Nähe des Wassers aufladen! Die EVAstream Move muss außerhalb von Schwimmbadzone 2 aufgeladen werden.

Die Batterie der EVAstream Move muss in einer kühlen, trockenen und gut belüfteten Umgebung (idealerweise zwischen 10 und 25 Grad Celsius, niemals unter 0 oder über 35 Grad Celsius) aufgeladen werden. Die Batterie muss immer außerhalb der Schwimmbadzone 2 (niemals in den Zonen 0,1 oder 2) aufgeladen werden.



Bei Nichtgebrauch sollten Sie vermeiden, die EVAstream Move direktem Sonnenlicht auszusetzen.



Verwenden oder lagern Sie die EVAstream Move niemals in einem Raum/ Bereich, in dem die Temperatur unter dem Gefrierpunkt liegt.



Verwenden Sie immer das mitgelieferte Ladegerät mit PRCD Personenschutzstecker für das sichere Aufladen der EVAstream Move. Das Aufladen mit nicht zugelassenen Ladegeräten kann zur Gefahr für Leib und Leben und/oder zur Beschädigung des Geräts führen. Andernfalls erlischt jegliche Gewährleistung.

#### Regeln für das sichere und verantwortungsbewusste Aufladen:

- Für das korrekte und sichere Aufladen der EVAstream Move befolgen Sie immer die genauen Anweisungen für das Aufladen in dieser Bedienungsanleitung (4)!
- Das Aufladen der EVAstream Move an einer Steckdose sollte immer von einem Erwachsenen ausgeführt werden.
- Wir empfehlen, die Batterie in der Nähe eines Rauchmelders aufzuladen.
- Wir raten vom unbeaufsichtigten Aufladen ab. Es empfiehlt sich, die Batterie während des Ladevorgangs im Auge zu behalten.
- Nach Abschluss des Ladezyklus (ca. 4 Stunden) sollten Sie das Ladegerät von der Steckdose trennen.
- Unterbrechen Sie den Ladezyklus nicht, indem Sie das Ladegerät vorzeitig von der Steckdose trennen.
- Montieren Sie die Batterieladefach an der Wand, so dass kein Wasser in das Ladegerät geraten kann.
- Wenn Sie während des Aufladens der Batterie auslaufende Flüssigkeit, übermäßige Hitze, starken Geruch, Rauch oder Funken bemerken, trennen Sie das Gerät sofort von der Steckdose.

## 2. TECHNISCHE PRODUKTDATEN

### EVAstream Move

Gerätekonfiguration	einmotorige Maschine
Minimale Beckenmaße	4 x 2,5 Meter (LxB)
Garantie	2 Jahre Herstellergarantie auf die Turbine + MCU
Empfohlene Anwendung	Freizeitschwimmer/erfahrene Schwimmer
Gewicht EVAstream Move (inkl. Batterie)	30 kg

### EVAstream Move - Turbine

Wassertemperatur	5°C bis 35°C
IP-Klassifizierung	IPX8
Durchsatzleistung	Max. 250 m <sup>3</sup> / h (einstellbarer Durchfluss)
Max. Wassergeschwindigkeit am Auslauf	6 m/s
Max. Wasserflussgeschwindigkeit in der Schwimmzone	1:30 sek. pro 100 Meter

### EVAstream Move - Motorsteuerung

Steuereingang	DMX 512
Output Motor PMSM 3x DC	Drehzahlbereich 10-100%
IP-Klassifizierung	IP 20
Arbeitstemperatur	Max 32°C, in einer trockenen und kondensationsfreien Umgebung montieren
Sicherheitsmaßnahmen	EVA Drehmomentregelung, Spannungs-/Stromsteuerung, Mosfet Temperaturregelung

### 3. ANBRINGUNG DER EVASTREAM MOVE IM SCHWIMMBECKEN

#### EVASTream Move - Batterie

Batterietyp	Li-ion NMC 8S 30Vdc60A
Schwimmdauer	60 Minuten bei 100% Nutzung
Garantie	1 Jahr auf die Batterie
Batterieladedauer	4 Stunden
Batteriegewicht	10,9 kg
Batteriemäße	26,5 cm x 7,3 cm x 41 cm (LxBxH)
Chemische Zusammensetzung	Lithiumion (NMC)
Batterie-Nennspannung	> 30 Volt
Kapazität	60 Amperestunden
Umgebungstemperatur	100% Leistung in einer Umgebung mit einer Temperatur von bis zu 35 Grad, über dieser Temperatur reduziert sich die Kapazität.

#### EVASTream Move - EVASTream Geschwindigkeit contra Batteriebensdauer

Leistung	Geschwindigkeit km/h	Geschwindigkeit m/s	m <sup>3</sup> /h	Dauer der vollen Batterie
50%	15	4,2	172	04:00
60%	16	4,5	184	02:30
70%	18	5	204	02:00
80%	19	5,3	216	01:40
90%	21	5,8	236	01:20
100%	22	6,1	250	01:00

#### Sicherheitsstandards EVASTream Turbine

Die EVASTream ist für Geschwindigkeit und Sicherheit gemacht. Es wurden Sicherheitsmaßnahmen getroffen, um die Sicherheit von Fingern, Zehen und auch Haaren zu gewährleisten. Die EVASTream erfüllt die folgenden Sicherheitsstandards: DIN EN16582-1/2/3, EN16713-2 (Schwimmbäder für private Nutzung) und EN13451-1/3 (Schwimmbäder für öffentliche Nutzung).

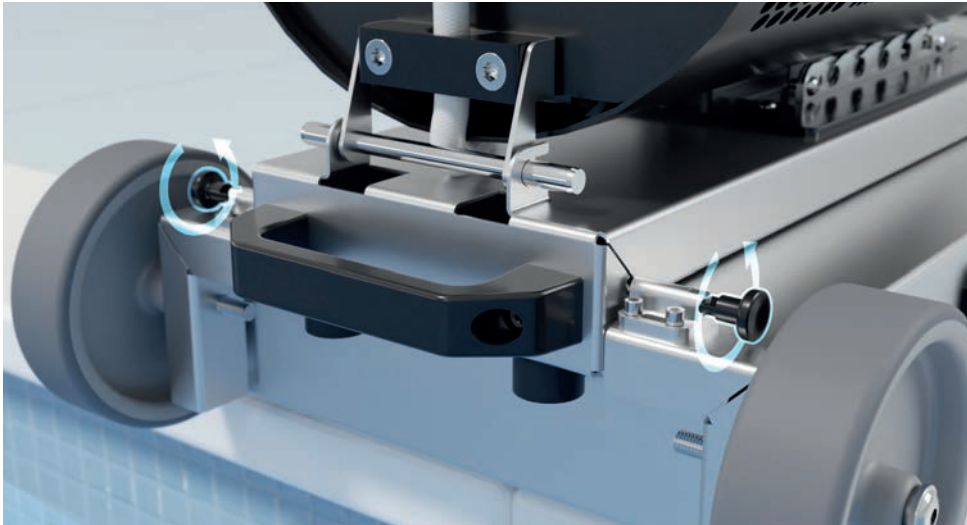


**1. Bringen Sie die EVASTream Move mittig am Beckenrand an**  
Wenn Sie das Gerät symmetrisch positionieren, stellen Sie eine harmonische Strömung im gesamten Becken sicher und erzielen ein optimales Schwimm-erlebnis für alle BenutzerInnen.



**2. Bringen Sie die EVASTream Move am Beckenrand an**  
Stellen Sie sicher, dass die Rollen gerade über den Beckenrand ragen.





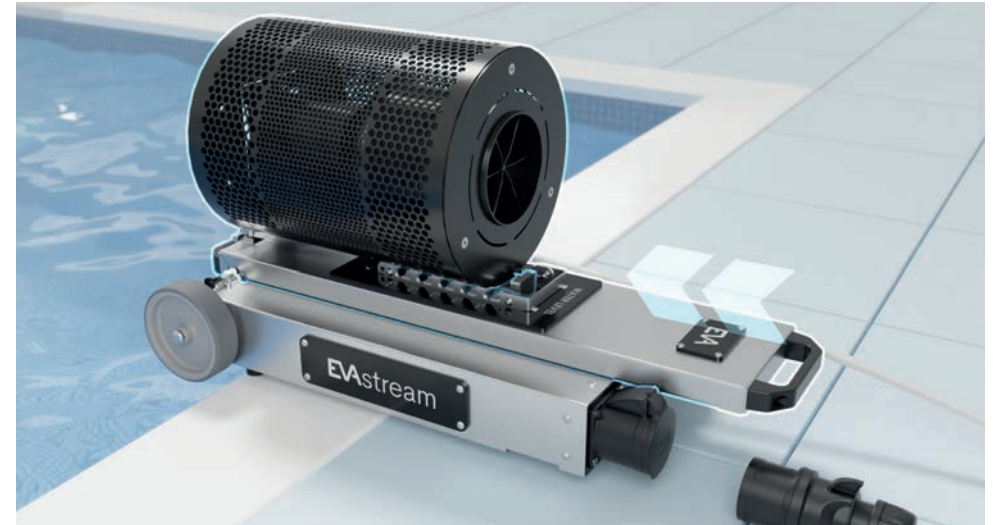
### 3. Ziehen und drehen Sie die schwarzen Sperrbolzen

Ziehen und drehen Sie die schwarzen Sperrbolzen um 90 Grad im Uhrzeigersinn, um die Turbine von der Batteriesteuerung zu entkoppeln.



### 4. Schieben Sie den oberen Hebel nach oben

Schieben Sie den oberen Hebel nach oben, um die Einkerbungen zur Höhenjustierung zu öffnen.



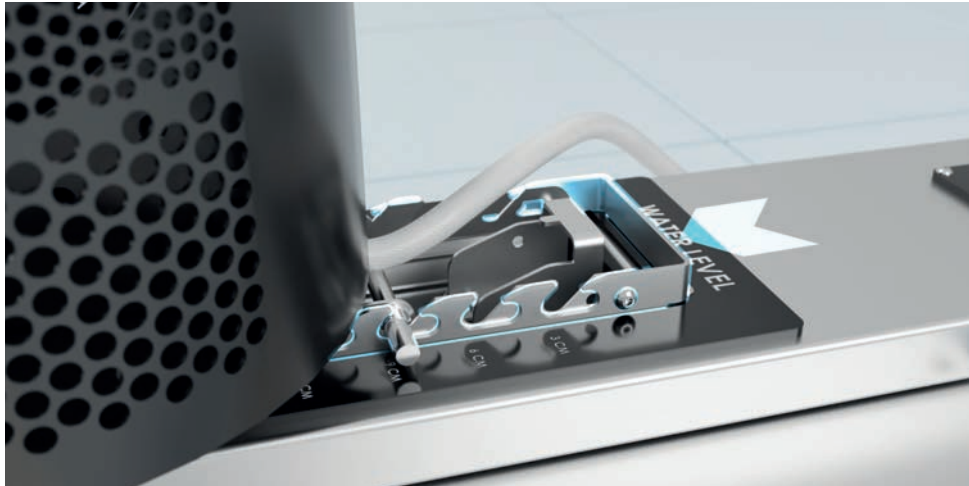
### 5. Schieben Sie die Kopfplatte leicht nach unten

Schieben Sie die Kopfplatte etwa 2-3 Zentimeter nach unten, um den Hebelmechanismus zu entriegeln.



### 6. Bestimmen Sie den Wasserstand

Messen Sie den Abstand zwischen dem oberen Rand des Beckens und dem Wasserspiegel an der Oberfläche des Beckens, um die korrekte Turbinenhöhe zu bestimmen.



**7. Fixieren Sie die Turbine in der korrekten Höheneinkerbung**

Fixieren Sie die Turbine in der entsprechenden Höheneinkerbung (Beckenrand bis zum Wasserspiegel in cm). Sichern Sie die Turbine, indem Sie den oberen Hebel wieder hinunterdrücken.



**9. Verbinden Sie die Turbine mit der Batteriesteuerung**

Verbinden Sie das Netzkabel der Turbine mit der Batteriesteuerung.



**8. Lassen Sie die EVastream Move Turbine ins Wasser**

Verwenden Sie den oberen Hebel, um die EVastream Turbine ins Wasser zu lassen. Stellen Sie jederzeit sicher, dass die beiden stabilisierenden GummifüÙe auf der unteren Rückseite der Turbinenplatte fest an der Beckenwand aufliegen, um die Stabilität zu gewährleisten. **Schalten Sie die EVastream niemals ein, wenn diese GummifüÙe nicht in Kontakt mit der Beckenwand sind!**



**10. Starten Sie die EVastream Move**

Starten Sie die EVastream entweder mit der Fernbedienung oder der EVA Experience Web-App. Sollten Sie feststellen, dass Sie über dem/den Wasserstrom schwimmen oder wenn Sie viel Spritzwasser bemerken, muss die Turbinenposition an der Wand angepasst werden (siehe 6: Schaffen Sie die beste Schwimmzone).



#### 4. AUFLADEN DER EVASTREAM MOVE

Niemals in der Nähe von Wasser aufladen! Die EVAstream Move muss außerhalb der Zone 2 aufgeladen werden. Um die EVAstream Move korrekt und sicher aufzuladen, beachten Sie bitte immer diese speziellen Ladeanweisungen!



Verwenden Sie immer das mitgelieferte Ladegerät mit PRCD Personenschutzstecker für das sichere Aufladen

Die Ladestation, die für das Aufladen der EVAstream Move Batterie verwendet wird, ist mit einem PRCD Personenschutzstecker ausgestattet. Der PRCD Stecker fungiert als Leitungsschutzschalter, der den Leistungsfluss aus der Steckdose sofort abschaltet, wenn das Entweichen von Strom festgestellt wird. **Bringen Sie die Batterieladebox an der Wand an, damit kein Wasser in das Ladegerät geraten kann!**



Auch wenn das Aufladen der EVAstream Move im Wasser oder in der Nähe des Wassers streng verboten ist (das Gerät muss sich in einem Mindestabstand von 3,5m, außerhalb von Beckenzone 2 befinden), stellt der PRCD-Schalter eine zusätzliche Sicherheitsmaßnahme dar, um die Gefahr eines Elektroschocks aufgrund von (unabsichtlichem) Wasserkontakt zu verringern.



**11. Nach Gebrauch trennen Sie zunächst die Batterie von der Batteriesteuerung**  
Trennen Sie das Netzkabel der Turbine von der Batteriesteuerung.



**12. Nach Gebrauch heben Sie die EVAstream Move aus dem Wasser**  
Um das Gerät aus dem Becken zu entfernen, befolgen Sie die zuvor aufgeführten Schritte in umgekehrter Reihenfolge.





**1. Stecken Sie zunächst den Stecker des Ladegeräts in die EVAstream Move**  
Stecken Sie den Stecker des mitgelieferten Ladegeräts in die Batteriesteuerung der EVAstream Move und drehen Sie ihn zur Fixierung um 90 Grad im Uhrzeigersinn.



**2. Nun stecken Sie den PRCD-Stecker in die Steckdose**  
Stecken Sie das mitgelieferte Ladekabel mit PRCD-Stecker in die Steckdose.



**3. Drücken Sie den grünen Knopf am PRCD-Stecker, um den Ladevorgang zu starten**  
Ein vollständiger Ladezyklus dauert etwa 4 Stunden. Wenn das Ladegerät anzeigt, dass die Batterie vollständig geladen ist – das rote Lämpchen am Ladegerät wechselt jetzt zu Grün – sollten Sie es so bald wie möglich ausstecken. So verhindern Sie, dass das Ladegerät die Batterie weiter belastet, sobald die EVAstream Move vollständig geladen ist. Stellen Sie sicher, dass die Batterie während eines Ladezyklus mindestens zu 50% geladen wird. Brechen Sie den Ladevorgang nicht vorzeitig ab.



**4. Wenn der Ladevorgang beendet ist, ziehen Sie zunächst den PRCD-Stecker aus der Steckdose**  
Trennen Sie das mitgelieferte Ladekabel von der Steckdose.

## 5. ZWEI EVASTREAM MOVE GERÄTE FÜR DOPPELTE LEISTUNG KOPPELN

Wenn Sie auf der Suche nach dem ultimativen Schwimmerlebnis sind, ist es möglich, zwei EVastream Move Geräte für eine doppelt starke Strömung zu koppeln. Sie werden nicht nur maximale Schwimmpower erleben, sondern auch in den Genuss einer besonders breiten Schwimmzone kommen.



**5. Erst nachdem der PRCD-Stecker aus der Steckdose entfernt wurde, können Sie den Stecker des Ladegeräts von der EVastream Move trennen**  
Trennen Sie das mitgelieferte Ladekabel von der EVastream Move.



### Lagerung der EVastream Move über einen längeren Zeitraum

Im Winter sollte die EVastream Move in einem trockenen, gut belüfteten und beheizten Bereich (mindestens einige Grad über dem Gefrierpunkt) gelagert werden. Laden Sie die Batterie des Geräts vor der Lagerung vollständig auf und wiederholen Sie dies alle 3 Monate, damit sich die Batterie nicht vollständig entlädt. Stellen Sie sicher, dass Sie nach dem Ladevorgang alle Stecker von dem Gerät und der Steckdose trennen.

### 1. Synchronisieren Sie zwei EVastream Move Geräte

Verbinden Sie die beiden Geräte, indem Sie das mitgelieferte Verbindungskabel in beide Geräte einstecken.



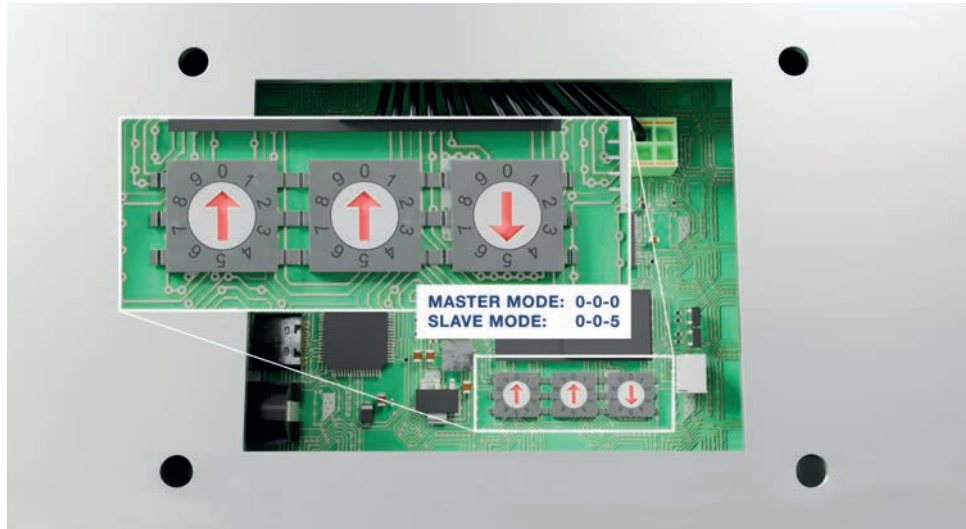
### 2. Schrauben Sie die obere Blende der zweiten EVastream Move ab

Nutzen Sie einen Innensechskantschlüssel/Inbusschlüssel 4 M5x6mm (ISO 7380), um die Blende zu öffnen.

## 6. SCHAFFEN SIE DIE BESTE SCHWIMMZONE

### 1. Legen Sie die Schwimmzone fest

Zu Beginn legen Sie Ihre Schwimmzone fest, siehe Abbildung:



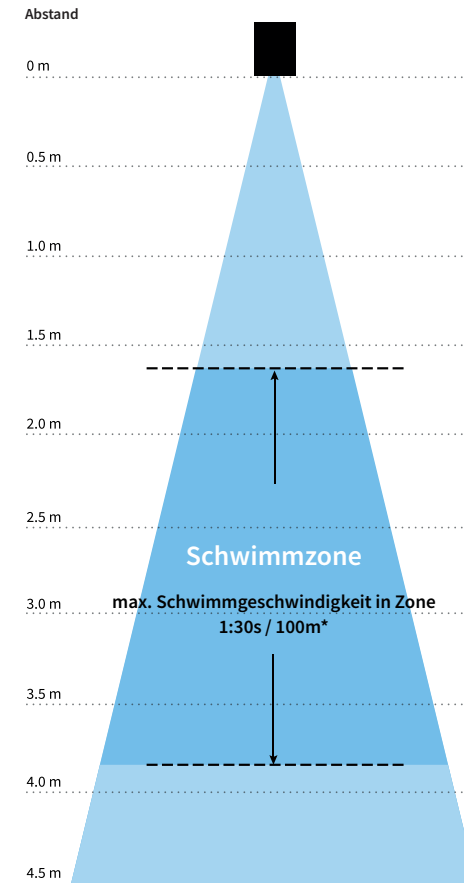
### 3. Stellen Sie die Drehschalter der zweiten EVAstream Move auf 0-0-5

So können beide Geräte gleichzeitig verwendet werden.



### 4. Schließen Sie die Blende der zweiten EVAstream Move wieder (handfest drehen)

Beide Geräte können nun gleichzeitig gesteuert werden, entweder mit der Fernbedienung oder der EVA Experience Web-App.



\*Angaben basieren auf einem erwachsenen Profischwimmer.  
Die Körpergröße und das Gewicht beeinflussen die Schwimmgeschwindigkeit.





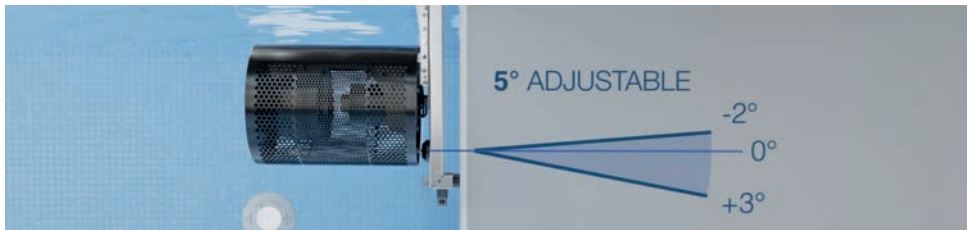
## 2. Platzierung der Turbine

Für die optimale Positionierung der Turbine empfehlen wir, den Abstand des Wasserpiegels im Becken bis zum Beckenrand zu messen. Der gemessene Abstand entspricht den Höheneinkerbungen auf der Batteriesteuerung. Fixieren Sie die Turbine in der entsprechenden Höheneinkerbung und sichern Sie die Turbine, indem Sie den oberen Hebel wieder hinabdrücken.



## 3. Überprüfen Sie die Schwimmzone

Der Wasserstrom sollte direkt auf den Oberkörper gerichtet sein und nicht auf den Kopf, so dass Sie beim Schwimmen frei atmen können. Die Strömung ist breit und stabil genug, um den ganzen Körper zu umfließen. Wenn Sie feststellen, dass Sie über dem/den Wasserfluss schwimmen oder wenn Sie viel Spritzwasser bemerken, sollte die Turbinenposition an der Wand angepasst werden.



## 4. Einstellung der Turbine, falls erforderlich

Sie können die Turbine nachjustieren, indem Sie ihre Position an der Wand um einige Grad kippen. Drehen Sie die Einstellschraube auf der Unterseite der Turbine im Uhrzeigersinn (um sie nach unten zu kippen) oder gegen den Uhrzeigersinn (um sie nach oben zu kippen). So stellen Sie ein optimales Schwimmerlebnis für jeden individuellen EVAstream Move Nutzer sicher.

## 7. FERNBEDIENUNG

Die Fernbedienung verfügt über die folgenden Steuerungsoptionen:

### 1. EVA Fernbedienung Optionen



EIN/AUS Taste  
Taste +

Kurzes Drücken:  
Langes Drücken:

Taste -

Kurzes Drücken:  
Langes Drücken:

EVAstream EIN/AUS

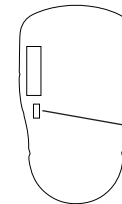
Intensität um 5% steigern

Intensität steigern, so lange Sie drücken, um die Geschwindigkeit stufenlos zu erhöhen

Intensität um 5% senken

Intensität senken, solange Sie drücken, zum stufenlosen Absenken der Geschwindigkeit

### 2. Ein/Aus-Schalter



Die Fernbedienung hat einen Ein/Ausschalter auf der Rückseite.

Der Ein/Ausschalter trennt den Strom von der Batterie.

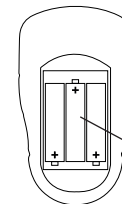
In der 0/Ausposition funktioniert die Fernbedienung nicht.

Der Ein/Ausschalter hat 2 Positionen:

1 = ein

0 = aus

### 3. Austausch der Batterien



1. Entfernen Sie den rückwärtigen Deckel (3 Schrauben).

2. Entnehmen Sie die Batterien.

3. Legen Sie die neuen Batterien ein.

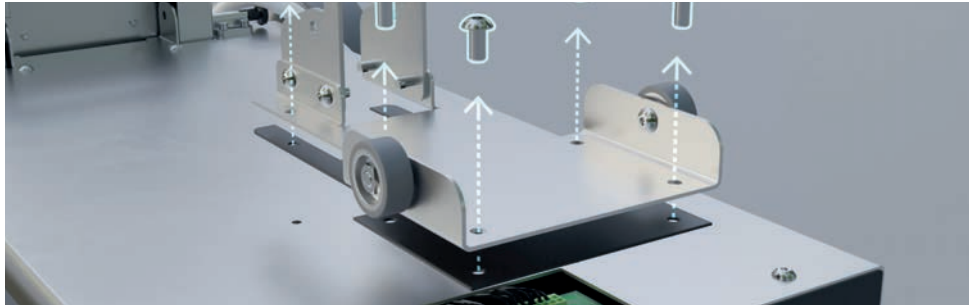
4. Bringen Sie den rückwärtigen Deckel wieder an (3 Schrauben).

Batterietyp: 2x AAA 1,5 V Alkaline

Entnehmen Sie die Batterien, wenn Sie die Fernbedienung länger nicht verwenden.

## Kopplung einer neuen Fernbedienung

Wenn Sie Ihre Fernbedienung verloren haben oder diese nicht mehr korrekt funktioniert, können Sie eine neue Fernbedienung mit Ihrer EVAstream Move koppeln.



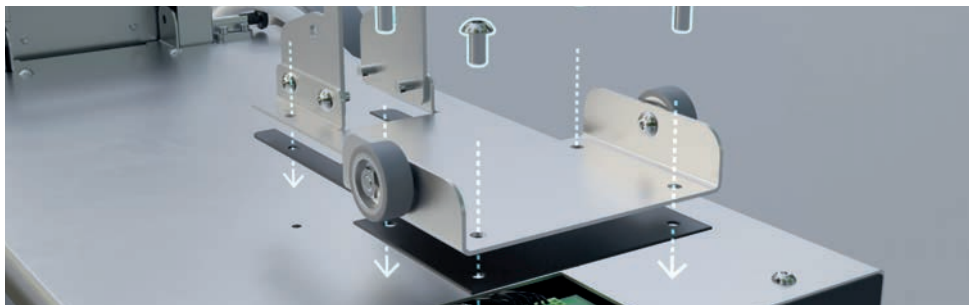
### 1. Schrauben Sie die obere Blende der EVAstream Move ab

Nutzen Sie einen Innensechskantschlüssel/Inbusschlüssel 4 M5x6mm (ISO 7380), um die Blende zu öffnen.



### 2. Verbinden Sie Ihre neue Fernbedienung mit der EVAstream Move

Drücken Sie den schwarzen Stift auf der Platine 3 Sekunden lang. Dann drücken Sie einmal den Ein/Ausschalter auf Ihrer Fernbedienung.



### 3. Schließen Sie die obere Blende der EVAstream Move wieder.

Die neue Fernbedienung ist jetzt einsatzbereit.

## 8. EVA EXPERIENCE WEB-APP

Standardmäßig wird die EVAstream Move über die mitgelieferte Fernbedienung gesteuert. Zusätzlich kann die EVA Experience Web-App für ein erweitertes Schwimmerlebnis genutzt werden.

Wir haben ein komplettes Trainingsprogramm für SchwimmerInnen jeden Alters und jeden Niveaus entwickelt. Die Workouts bestehen aus Intervall-, Sprint- und Ausdauer-elementen und steigern sich in Dauer und Intensität. Nutzen Sie die EVA Experience Web-App als Ihren ganz persönlichen Schwimmtrainer!

Für die Installation und die Einstellung der Web-App scannen Sie die folgenden QR-Codes:



Mit W-LAN  
EVAstream Move  
verbinden

SSID: EVAstreamMove  
Password: U1yW5mdM



Mit EVA Experience  
Web-App  
verbinden

IP-address: 192.168.4.1 (Android)  
Local-host: evacontroller.local (IOS)



Verwendung der  
EVA Experience  
Web-App



Wenn Sie sich nicht mit dem EVAstream Move W-Lan verbinden können (Schritt 1), schauen Sie sich bitte die Schritt-für-Schritt-Anleitung auf unserer Webseite für alternative Verbindungsmöglichkeiten an:



EVA Experience  
Web-App - Netz-  
werkverbindung

## 9. SICHERHEITSSTANDARDS

Die EVAstream Schwimmanlage ist ein Niederspannungs (ELV)-System. Aufgrund der sehr niedrigen Spannung eignet sich das Gerät für die Nutzung sowohl in privaten als auch in öffentlichen Schwimmbädern. Aufgrund der sehr niedrigen Spannung fallen die EVAstream Schwimmanlagen nicht in den Anwendungsbereich der Maschinenrichtlinie 2006/42/EC (1000Vac/1500Vdc oder höher) und der Niederspannungsrichtlinie 2014/35/EU (50Vac/75Vdc - 1000Vac/1500Vdc). Obwohl diese Standards nicht auf die EVAstream (mit einem Maximum von 30Vdc) anwendbar sind, erfüllen alle EVAstream Modelle die relevanten Sicherheitsanforderungen, die in beiden Richtlinien aufgeführt sind.

### Besondere Sicherheitsstandards für Schwimmbadprodukte und Anlagen

Alle EVAstream Modelle erfüllen die folgenden besonderen Standards und Richtlinien für die Anwendung in Schwimmbädern. Diese Standards konzentrieren sich u.a. auf elektrische Sicherheit, elektromagnetische Beeinflussung und Schutz vor Einklemmen der Haare (Haarsicherheit).

#### NEN-EN 16582-1/2/3:2015+A1:2021

Schwimmbäder für private Nutzung -

Teil 1: Allgemeine Anforderungen, einschließlich sicherheitstechnischer Anforderungen und Prüfverfahren

Teil 2: Besondere Anforderungen, einschließlich sicherheitstechnischer Anforderungen und Prüfverfahren für in den Boden eingelassene Schwimmbäder

Teil 3: Besondere, einschließlich sicherheitstechnischer Anforderungen und Prüfverfahren für auf dem Boden aufgestellte Schwimmbäder

#### NEN-EN 16713-2:2016

Schwimmbäder für private Nutzung - Wassersysteme -

Teil 2: Umwälzsysteme - Anforderungen und Prüfverfahren

#### NEN-EN 13451-1:2020

Schwimmbadgeräte -

Teil 1: Allgemeine sicherheitstechnische Anforderungen und Prüfverfahren für in öffentlichen Schwimmbädern installierte Schwimmbadgeräte

#### NEN-EN 13451-3:2022

Schwimmbadgeräte -

Teil 3: Zusätzliche besondere sicherheitstechnische Anforderungen und Prüfverfahren für Ein- und Ausläufe sowie Wasser-Luftattraktionen in öffentlichen Schwimmbädern

#### EN 60364-7-702/ DIN VDE 0100-702:2012-03

Errichten von Niederspannungsanlagen -

Teil 7-702: Anforderungen für Betriebsstätten, Räume und Anlagen besonderer Art - Schwimmbecken und Springbrunnen

#### Directive 2014/30/EU

Elektromagnetische Verträglichkeit (EMC)

#### Batterieladesystem

IEC EN 60950-1:2006+A11:2009+A1:2010+A12:2011+A2: 2013

IEC EN 55022:2010+AC:2011

IEC EN 55024:2010+A1:2015

IEC EN 61000-3-2:2019

IEC EN 61000-3-3:2013+A1:2019

IEC EN 61000-4-2/3/4/5/6/11

IEC EN 55032:2015

IEC EN 55035:2017

UN 38.3

UN 3481

IEC EN 62133



## 10. ALLGEMEINE SICHERHEITSHINWEISE

### 10.1 Vor der Inbetriebnahme lesen

- Beachten Sie die Hinweise für die Elektroinstallation und Nutzung sorgfältig.
- Nichteinhaltung oder unzureichende Einhaltung dieser wichtigen Hinweise kann zu schweren Personen- oder Sachschäden führen.
- Für materielle und/oder immaterielle Schäden, die sich aus der Nichtbeachtung dieser Installations-, Montage- und Benutzungsvorschriften ergeben, übernehmen wir keinerlei Gewährleistungs- und/oder Haftungsansprüche.
- Die allgemeinen Geschäftsbedingungen von EVA Tech B.V. gelten für alle unsere Angebote und Verträge. EVA Tech B.V. lehnt die Anwendbarkeit der allgemeinen (Einkaufs)bedingungen von Gegenparteien ausdrücklich ab. Die Garantiebestimmungen für die EVAstream und die allgemeinen Geschäftsbedingungen von EVA Tech B.V. gelten für alle unsere Angebote und Verträge.

### 10.2 Wichtige allgemeine Informationen

- Die EVAstream ist eine leistungsstarke Maschine mit einem sehr starken Motor und rotierenden Teilen. Wie bei jeder Maschine achten Sie bitte bei der Verwendung immer auf Ihre eigene Sicherheit und die Sicherheit anderer.
- Die EVAstream Move ist eine leistungsstarke Maschine mit rotierenden Teilen. Es wurden Sicherheitsmaßnahmen getroffen, um die Sicherheit von Fingern und Zehen zu gewährleisten und um zu verhindern, dass sich Haare in der Maschine verfangen. Sie sollten dennoch immer einen Sicherheitsabstand zu dem Gerät einhalten.
- Trotz der getroffenen Sicherheitsmaßnahmen, die verhindern sollen, dass sich Haare in dem Gerät verfangen, sollte jeder Nutzer der EVAstream eine Badekappe tragen. Die EVAstream erfüllt die folgenden Sicherheitsstandards: DIN EN16582-1/2/3, EN16713-2 (Schwimmbäder für private Nutzung) und EN13451-1/3 (Schwimmbäder für öffentliche Nutzung).

## 11. WANN SOLLTE DIE EVASTREAM NICHT VERWENDET WERDEN?

Personen, die kein offizielles Zertifikat über ihre Schwimmkenntnisse (Schwimmabzeichen) besitzen, dürfen unter keinen Umständen die EVAstream nutzen.

- Die EVAstream sollte nicht von Kindern unter 8 Jahren verwendet werden.
- Kinder unter 16 Jahren sollten die EVAstream niemals ohne Aufsicht eines Erwachsenen verwenden.
- Lassen Sie Kinder niemals allein, wenn die EVAstream läuft oder leicht eingeschaltet werden kann. Bleiben Sie mit Ihrer Aufmerksamkeit immer beim Schwimmer.
- Die EVAstream sollte nicht von Personen mit eingeschränkten körperlichen und/oder sensorischen oder mentalen Fähigkeiten verwendet werden, es sei denn, sie befinden sich unter der Aufsicht einer qualifizierten Person, die für ihre Sicherheit verantwortlich ist.
- Es ist nicht erlaubt, die EVAstream zu verwenden, wenn Sie Alkohol, Drogen oder Medikamente eingenommen haben, die Ihr Reaktionsvermögen einschränken.
- Nicht zur Verwendung in explosionsgefährdeten Bereichen.
- Nicht zur Verwendung in aggressiven Umgebungen geeignet (in Gegenwart von Gasen, Säuren, Dämpfen, Substanzen, Ölen).
- Nicht für die Verwendung in verschmutztem Wasser.
- Die Turbine sollte niemals außerhalb des Wassers verwendet werden. Andernfalls erlischt die Garantie.

## 12. SICHERE NUTZUNG DER EVASTREAM

### 12.1 Vor Inbetriebnahme lesen

- Jeder Benutzer und Betreiber der EVAstream muss die Betriebsanleitung vor Inbetriebnahme vollständig gelesen haben. Die Vorschriften müssen jederzeit sorgfältig beachtet werden.
- Stellen Sie sicher, dass sich keine Personen in der Nähe des Ansaug- und Abflussbereichs der Turbine aufhalten, bevor Sie die EVAstream einschalten.
- Das Gerät darf nur unter Wasser verwendet werden. Das Gerät muss immer vollständig untergetaucht sein, bevor es in Betrieb genommen wird. Es können schwere und dauerhafte Schäden an der Maschine auftreten, wenn die EVAstream während des Betriebs nicht ins Wasser getaucht ist.
- Das Wasser (Wasserwerte) und die Umgebung müssen die Anforderungen für die Umweltbedingungen erfüllen.
- Installationstiefe: Die EVAstream kann in einer Tiefe von maximal 50 cm unter dem Wasserspiegel angebracht werden.
- Die Maschine und das Schwimmbecken, in dem sie angebracht wird, müssen frei von Hindernissen sein, bevor die Maschine eingeschaltet wird. Kleine Gegenstände und Spielzeug müssen aus dem Wasser und vom Boden entfernt werden, um Beschädigungen der Maschine zu verhindern.
- Die EVAstream ist nur für die Verwendung als Gegenstrom-Schwimmanlage geeignet. Die Nutzung für andere Zwecke muss zuvor mit dem Hersteller abgestimmt und schriftlich festgehalten werden.
- Stellen Sie sicher, dass EVAstream Nutzer diese Anleitung immer vor der Anwendung lesen. Bewahren Sie diese Betriebsanleitung an einem gut zugänglichen Platz in der Nähe des Geräts auf.

### 12.2 Regeln für die sichere Verwendung

- Trotz der ergriffenen Sicherheitsmaßnahmen, die verhindern sollen, dass Haare sich im Gerät verfangen, empfehlen wir jedem EVAstream Nutzer, eine Badekappe zu tragen. Das Tragen einer Badekappe erhöht Ihre Sicherheit und verbessert Ihr Schwimmerlebnis.
- Stellen Sie sicher, dass sich keine Personen in der Nähe des Ansaug- und Abflussbereichs der Turbine aufhalten, bevor Sie die EVAstream einschalten
- Das Ansaugen des Wassers erfolgt rund um das Gerät. Stellen Sie immer sicher, dass die Ansaugteile vollständig frei von Hindernissen sind. Diese Teile des Geräts dürfen niemals verschlossen oder in irgendeiner Weise blockiert sein. Damit wird nicht nur eine ausreichende Versorgung mit Wasser sichergestellt, sondern auch, dass die Saugleistung immer auf dem erforderlichen Niveau bleibt (EN 13451-1/3).

- Während des Betriebs der EVAstream stellen Sie immer sicher, dass das Gerät und das Schwimmbecken, in dem es sich befindet, in Sicht sind.
- Stellen Sie sicher, dass Spielzeug und kleine Gegenstände aus dem Wasser und vom Beckenboden entfernt wurden, bevor Sie die EVAstream einschalten.
- Halten Sie zu Ihrer eigenen Sicherheit immer einen ausreichenden Abstand von der EVAstream ein. Ein ausreichender Abstand ist mindestens 50 cm sowohl auf der Vorderseite als auch auf den Seiten.
- Berücksichtigen Sie die Kraft der Strömung während der Anwendung der EVAstream. Passen Sie die Geschwindigkeit der Stärke und den Fähigkeiten des Anwenders an.
- Stellen Sie sicher, dass keine Personen auf dem Gerät stehen oder sitzen oder auf andere Weise Gewicht auf das Gerät bringen.
- Tauchen Sie die Batteriesteuerung der EVAstream niemals ins Wasser. Die Batteriesteuerung sollte immer trocken bleiben.

## 13. WASSERWERTE

Der Anwender der EVAstream ist für die richtigen Bedingungen für eine optimale Produktlebensdauer verantwortlich. Um die Garantiebedingungen zu erfüllen, sollte die EVAstream nur in Schwimmbecken mit einer Wasserzusammensetzung innerhalb der folgenden Grenzen verwendet werden:

- Wassertemperatur: +1°C bis +35°C
- pH-Wert: 6,8 – 7,8
- Maximaler Chlorgehalt des Wassers:
  - Hallenbad – Freies Chlor (FAC):  $0,5 \leq \text{VBC} \leq 1,5 \text{ mg/l}$
  - Freibad  $\geq 20 \text{ m}^2$  – Freies Chlor (FAC):  $0,5 \leq \text{VBC} \leq 3,0 \text{ mg/l}$
  - Freibad  $< 20 \text{ m}^2$  – Freies Chlor (FAC):  $0,5 \leq \text{VBC} \leq 5,0 \text{ mg/L}$
  - Alle Becken – Gebundenes Chlor:  $< 0,6 \text{ mg/l}$
- Das Becken und das vorhandene Zubehör muss frei von Elektrolyse sein.
- Cyanursäure:  $\leq 100 \text{ mg/l}$
- Metalle:  $\approx 0 \text{ mg/l}$
- Karbonathärte:  $\geq 2^\circ\text{dH}$  ( $^\circ\text{dH} = \text{mmol/l} \times 2,8$ ); ( $^\circ\text{eH} = \text{mmol/l} \times 3,5$ ); ( $^\circ\text{fH} = \text{mmol/l} \times 5,0$ )
- Ozon:  $0 \text{ mg/l}$
- Chlorit + Chlorat:  $\leq 30 \text{ mg/l}$
- Redox-Potential:  $\geq 700 \text{ mV}$



**EVA Optic**

De Velde 1

8064 PH Zwartsluis

Niederlande

+31 (0)38 - 33 75 067

[info@evaoptic.com](mailto:info@evaoptic.com)

[evaoptic.com](http://evaoptic.com)