

Luci subacquee EVA B2 LED



MANUALE DI MONTAGGIO

Guida dettagliata per il montaggio delle lampade subacquee EVA B2 LED

INDICE

1	Informazioni sul manuale	3
1.1	Lingua	3
1.3	Simboli utilizzati	3
2	Sicurezza	4
2.1	Avvertenze e normative di sicurezza	4
2.2	Istruzioni generali di sicurezza	5
2.3	Materiali utilizzati	5
2.4	Istruzioni di installazione per la sicurezza elettrica	5
3	Prodotto	6
4	Montaggio delle lampade subacquee EVA B2 LED	7
5	Installazione elettrica	8
5.1	Luci subacquee EVA B2 LED	8
6	Opzioni di controllo	11
7	Dismissione	12
7.1	Smaltimento	12
7.2	Dismissione	12

1. INFORMAZIONI SUL MANUALE


1.1 Lingua


Il presente manuale è rivolto a installatori qualificati. Leggere e comprendere le informazioni contenute in questo manuale prima di montare e utilizzare il prodotto.


Il manuale è stato redatto in lingua inglese. Tutte le versioni in altre lingue sono traduzioni del manuale originale.

1.2 Simboli utilizzati

Il presente manuale contiene le istruzioni di sicurezza. La mancata osservanza di queste istruzioni può causare lesioni o danni all'apparecchio. Ogni istruzione di sicurezza è indicata da una parola di avvertenza. La parola di avvertenza corrisponde al livello di rischio della situazione di pericolo descritta.

 **DANGER** Questo simbolo indica una situazione pericolosa che, se non evitata, può provocare lesioni gravi o mortali.

 **WARNING** Questo simbolo indica una situazione pericolosa che, se non evitata, potrebbe provocare lesioni gravi o mortali.

 **CAUTION** Questo simbolo indica una situazione pericolosa che, se non evitata, potrebbe provocare lesioni lievi o moderate.

NOTICE Indica una situazione che, se non evitata, potrebbe causare danni al prodotto o all'ambiente.

2. SICUREZZA

2.1 Avvertenze e normative di sicurezza

DANGER

Pericolo di scosse elettriche. Si possono verificare lesioni mortali. Prima di eseguire l'installazione elettrica, scollegare l'energia elettrica in prossimità della piscina.

WARNING

Pericolo di scosse elettriche. Rischio di scosse elettriche e lesioni. Il prodotto deve essere installato da un elettricista certificato. Un'installazione non corretta può causare rischi elettrici.

WARNING

Pericolo di scosse elettriche. Rischio di scosse elettriche a causa di un montaggio errato.

- Leggere attentamente i documenti allegati.
- Non collegare mai il prodotto alla presa di corrente prima di aver allacciato correttamente tutti i cavi allentati.
- Scollegare sempre il prodotto dalla rete elettrica prima di eseguire interventi di manutenzione.

WARNING

Pericolo di scosse elettriche. Rischio di scosse elettriche a causa della dispersione di corrente.

- Assicurarsi di installare la turbina con una messa a terra PE.
- È importante collegare la nicchia di installazione alla messa a terra della piscina, mai alla messa a terra della propria abitazione.

NOTICE

Rischio di danni al prodotto. Interferenze della frequenza prolungate possono danneggiare in modo permanente l'apparecchiatura.

- Non posizionare mai i cavi di comando e di alimentazione insieme in un'unica conduttura, in conformità agli standard elettrici.

2.2 Istruzioni generali di sicurezza

1. Seguire attentamente le istruzioni riportate nella presente guida. Per domande o richieste, contattare il proprio distributore/rivenditore o visitare il sito www.evaoptic.com
2. Questo impianto di illuminazione deve essere installato da un installatore qualificato in conformità con le norme e i regolamenti locali applicabili. Un'installazione non corretta può causare rischi elettrici.
3. Prima di iniziare l'installazione, scollegare tutti i relativi cablaggi elettrici sotto tensione.
4. Conservare queste istruzioni per l'utente.
5. EVA Optic BV garantisce che i suoi prodotti siano esenti da difetti nei materiali e/o nella lavorazione, in condizioni di normale funzionamento e manutenzione per un periodo di quattro (4) anni dalla data della fattura originale per l'illuminazione a LED e quattro (4) anni per driver/alimentatori. Visitare il sito www.evaoptic.com per le schede tecniche e la garanzia completa.

2.3 Materiali utilizzati

1. Assicurarsi che tutti i materiali utilizzati soddisfino i requisiti e le linee guida applicabili alla specifica applicazione.
2. Utilizzare esclusivamente guarnizioni/bulloni/viti/dadi EVA Optic.
3. Utilizzare solo accessori di montaggio originali EVA Optic. La garanzia sarà irrevocabilmente annullata in caso di utilizzo di altri materiali.

2.4 Istruzioni di installazione per la sicurezza elettrica

IMPORTANTE! Prima di iniziare l'installazione, disconnettere tutti i relativi cablaggi sotto tensione!

1. Utilizzare sempre un alimentatore per ogni lampada.
2. Montare la scatola di alimentazione in un'area fresca e asciutta.
3. Lasciare almeno 5 cm di spazio intorno alla scatola di alimentazione per garantire una gestione termica efficiente.
4. Montare sempre la scatola di alimentazione con i pressacavi rivolti verso il basso.
5. I collegamenti elettrici devono essere eseguiti in base allo schema elettrico fornito.
6. È importante che l'NTC sia collegato, al fine di proteggere la lampada nel caso in cui il raffreddamento non sia sufficiente.
7. Prestare sempre attenzione a posizionare il cavo che collega il locale tecnico alla lampada in una canalina o in un tubo, in modo che possa essere facilmente sostituito.

3. PRODOTTO

Le luci per piscina EVA B2 LED sono adatte per essere utilizzate nelle piscine prefabbricate, nelle vasche idromassaggio e anche fuori dall'acqua in diverse aree come parchi giochi e scivoli.

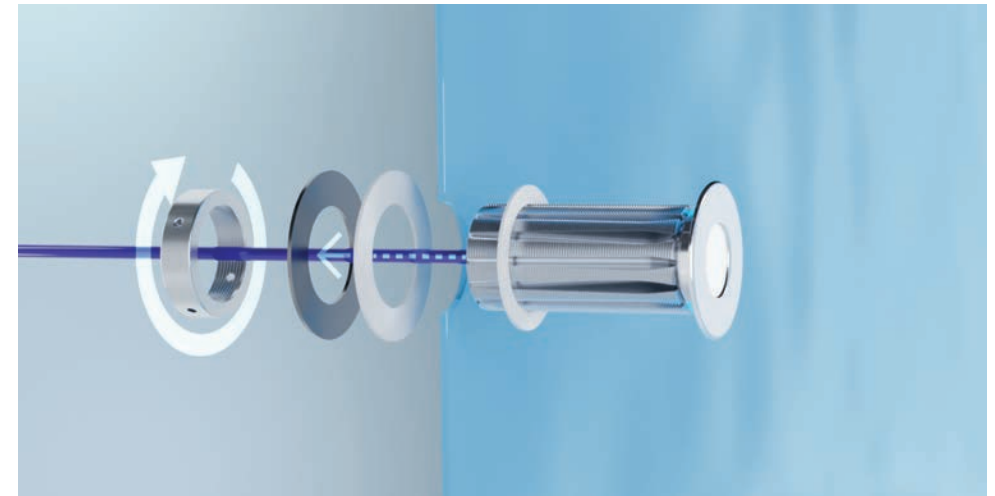
L'installazione della lampada B2 non richiede alcuna nicchia di installazione, in quanto la parte posteriore della lampada deve essere libera poiché questa lampada è raffreddata ad aria.



B2 10W MONO / RGBW

Tipologia di luce	B2 10W MONO / RGBW
Campi di applicazione	Idromassaggio, parchi giochi, scivoli prefabbricati
Tipologie di lampada	IP68 anteriore / posteriore NON IP68
Tipologia di acqua	Fresh water, chlorinated water
Raffreddamento	Posteriore (dissipatore di calore) raffreddato ad aria
Temperatura massima dell'acqua	40 °C
Massima profondità di installazione	25M
Lunghezza cavo lampada (franco fabbrica)	10/20/30 metri (7 fili: 5x0.5mm ² , 2x0.25mm ²). Il cavo è fissato alla lampada per garantirne l'impermeabilità.
Lunghezza cavo massima	Il cavo da 10 m può essere esteso fino a una lunghezza totale di 50 metri (7 x 1,5 mm ³) o fino a una lunghezza massima di 100 metri (7 x 2,5 mm ²)

4. MONTAGGIO DELLE LUCI SUBACQUEE EVA B2 LED



1. Montare la lampada sulla parete della piscina

È importante utilizzare le guarnizioni per garantire l'impermeabilità.



2. Serrare la vite sul retro

L'installazione della lampada B2 non richiede alcuna nicchia di installazione, in quanto la parte posteriore della lampada deve essere libera poiché questa lampada è raffreddata ad aria.

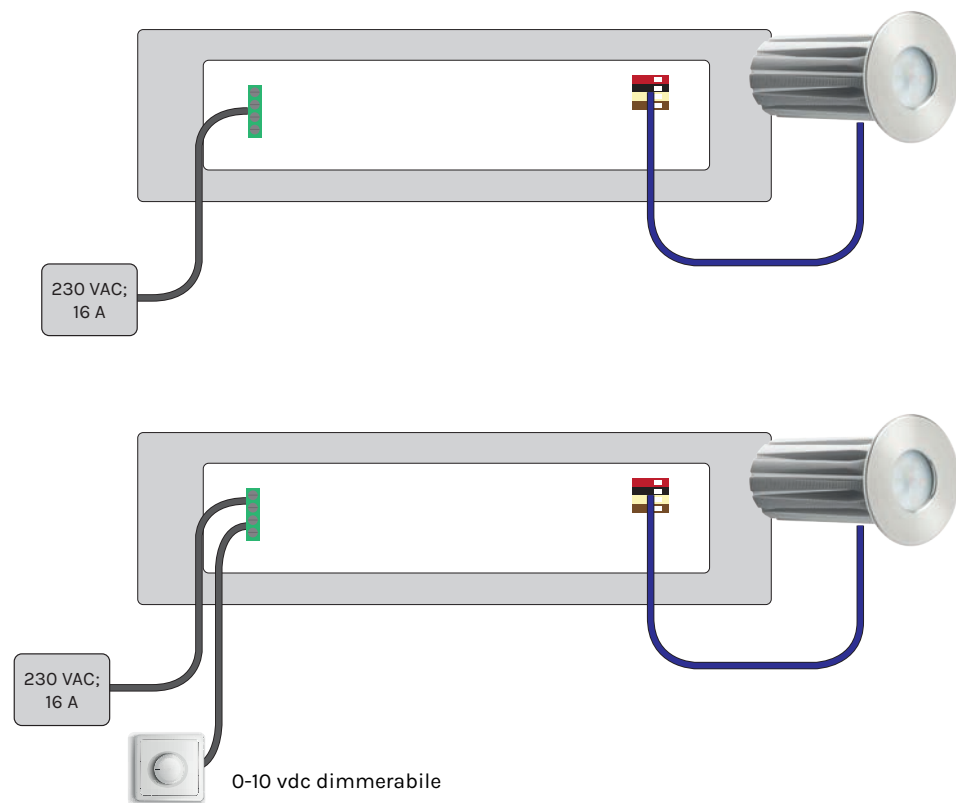
5. INSTALLAZIONE ELETTRICA



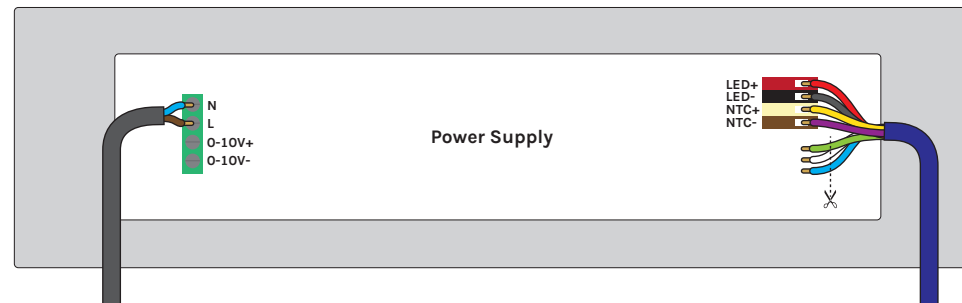
DANGER

Pericolo di scosse elettriche. Si possono verificare lesioni mortali. Prima di eseguire l'installazione elettrica, scollegare l'energia elettrica in prossimità della piscina.

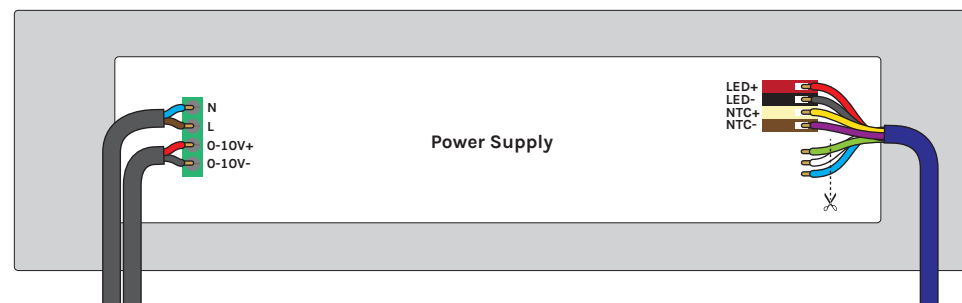
5.1 Luci subacquee EVA B2 LED



Panoramica - Combinazione di luci subacquee B2 e unità di alimentazione



Collegamenti della lampada subacquee EVA B2 LED di alimentazione (dimmer escluso)



Collegamenti della lampada subacquee EVA B2 LED di alimentazione (dimmer incluso)



CAUTION

Pericolo di scosse elettriche. Rischio di scosse elettriche a causa di un montaggio errato. Non collegare mai il prodotto alla presa di corrente prima di aver allacciato correttamente tutti i cavi allentati.

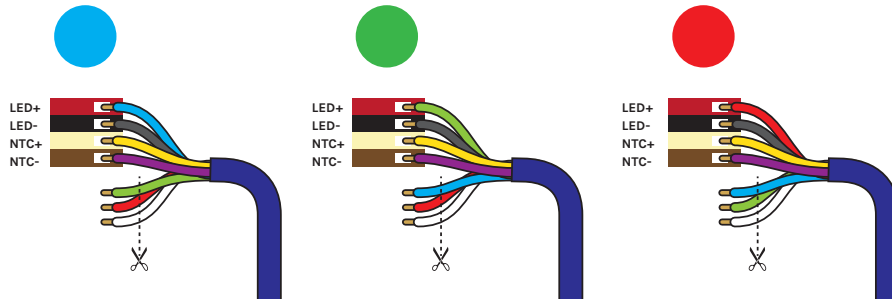
Collegare la lampada LED EVA B2 all'unità di alimentazione:

- Collegare i fili di colore rosso, nero, giallo e viola del cavo cablato a 7 fili alla lampada subacquee EVA B2 LED seguendo i colori indicati sull'unità di alimentazione.
- I fili di colore blu, bianco e verde non sono necessari, possono essere tagliati.

Collegare l'unità di alimentazione alla rete elettrica (230 VCA; 16 A)

- Senza dimmer: Collegare il cavo cablato a 2 fili ai colori indicati sull'unità di alimentazione. Collegare il cavo dall'unità di alimentazione alla rete elettrica (230 VCA; 16A)
- Con dimmer: Collegare i 2 cavi cablati a 2 fili ai colori indicati sull'unità di alimentazione. Collegare un dimmer 0-10 V al cavo nero/rosso e collegare il cavo blu/marrone alla rete elettrica (230 VCA; 16A).

La luce EVA B2 LED può anche essere impostata su un colore fisso. Sono disponibili 5 configurazioni per la luce:



Blu
LED+ Blu
LED- Nero
NTC+ Giallo
NTC- Viola

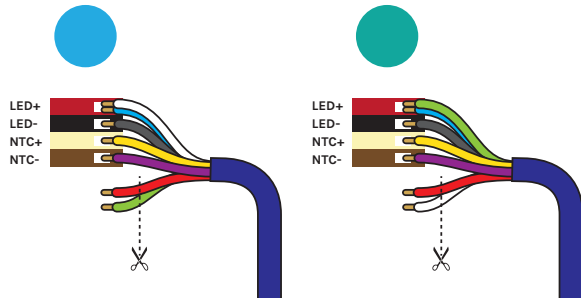
Verde
LED+ Verde
LED- Nero
NTC+ Giallo
NTC- Viola

Rosso
LED+ Rosso
LED- Nero
NTC+ Giallo
NTC- Viola

Non in uso, spenta
Verde
Rosso
Bianco

Non in uso, spenta
Blu
Rosso
Bianco

Non in uso, spenta
Verde
Rosso
Bianco



Celeste
LED+ Blu, Bianco
LED- Nero
NTC+ Giallo
NTC- Viola

Mediterraneo
LED+ Blu, Verde
LED- Nero
NTC+ Giallo
NTC- Viola

Non in uso, spenta
Verde
Rosso

Non in uso, spenta
Rosso
Bianco

6. OPZIONI DI CONTROLLO

L'illuminazione subacquea EVA LED può essere controllata con varie opzioni di controllo:

Telecomando e app Web EVA Experience (consigliata):

L'illuminazione subacquea EVA LED può essere controllata con il telecomando e l'app Web EVA Experience. Per collegare l'app e il telecomando, è necessario collegare una ECA PRO alle lampade subacquee EVA LED.



Eseguire la **scansione del codice QR** per accedere al manuale di installazione

Telecomando

L'illuminazione subacquea EVA LED può essere controllata esclusivamente con il telecomando. Per collegare il telecomando, è necessario connettere un EVA-AA-74-RC alle lampade subacquee EVA LED.



Eseguire la **scansione del codice QR** per accedere al manuale di installazione EVA-AA-74-RC

EVA-AA-75 o EVA-AA-77

L'illuminazione subacquea EVA LED può essere controllata con un controller DMX avanzato esterno (EVA-AA-75 o EVA-AA-77).



Eseguire la **scansione del codice QR** per accedere al manuale di installazione EVA-AA-75 o EVA-AA-77

7. SMALTIMENTO

7.1 Dismissione

 **WARNING**

Pericolo di scosse elettriche. Rischio di scosse elettriche e lesioni. Assicurarsi di scollegare il prodotto dal cavo di alimentazione prima della dismissione.

1. Spegnerne il dispositivo.
2. Disattivare l'alimentazione intorno alla piscina.
3. Scollegare il cavo di alimentazione.
4. Scollegare tutti gli altri cavi.

7.2 Smaltimento

Prima di smaltire i diversi materiali, separarli in materiali riciclabili, rifiuti normali e rifiuti speciali. Rispettare le normative e le disposizioni di legge locali per lo smaltimento del prodotto e dei singoli componenti. Un prodotto contrassegnato con il simbolo RAEE deve essere destinato alla raccolta separata dei dispositivi elettrici ed elettronici. Contattare il proprio fornitore per ulteriori informazioni.

EVA

EVA Optic

De Velde 1

8064 PH Zwartsluis

I Paesi Bassi

+31 (0)38 - 33 75 067

info@evaoptic.com

evaoptic.com