



GUIDE DE DÉMARRAGE ECA PRO

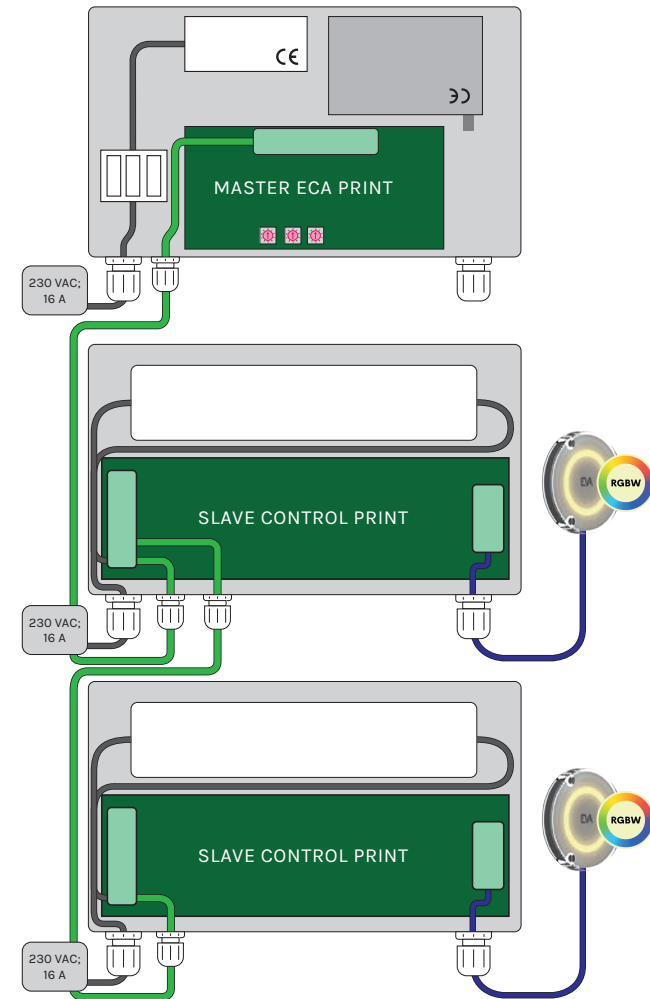
Un guide étape par étape pour la mise en marche de l'éclairage de piscine EVA LED et de l'EVAstream avec télécommande et application web EVA Experience

SOMMAIRE

1	Connectez ECA PRO à l'éclairage de piscine LED EVA (sans EVAstream)	3
1.1	Paramètres PCB	4
1.2	Raccordements électriques	5
1.3	Fonctions	6
2	Connectez ECA PRO à EVAstream	7
2.1	Paramètres PCB	8
2.2	Raccordements électriques	9
2.3	Fonctions	10
	Facultatif : connectez l'antenne à ECA PRO	11

1. CONNECTEZ ECA PRO À L'ÉCLAIRAGE DE PISCINE LED EVA (SANS EVASTREAM)

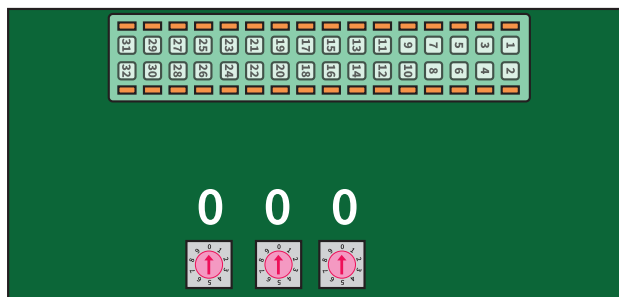
Pour contrôler l'éclairage de piscine EVA avec la télécommande et l'application web EVA Experience, connectez ECA Pro à l'éclairage LED EVA (pilote LED 4+2 canaux).



1.1 Paramètres PCB

Dans ce cas, ECA Pro est la commande principale. Les blocs d'alimentation de l'éclairage de piscine à LED EVA doivent être réglés en mode esclave.

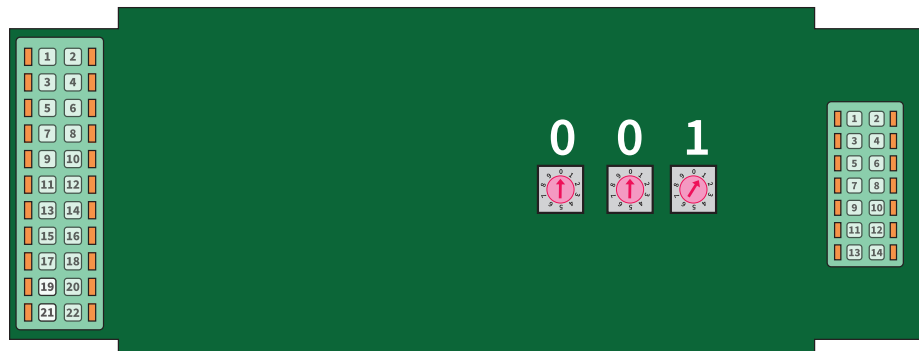
ECA Pro



Réglage de la carte de contrôle :

Réglez les interrupteurs sur **000 (mode maître)**

Bloc d'alimentation de l'éclairage de piscine à LED EVA

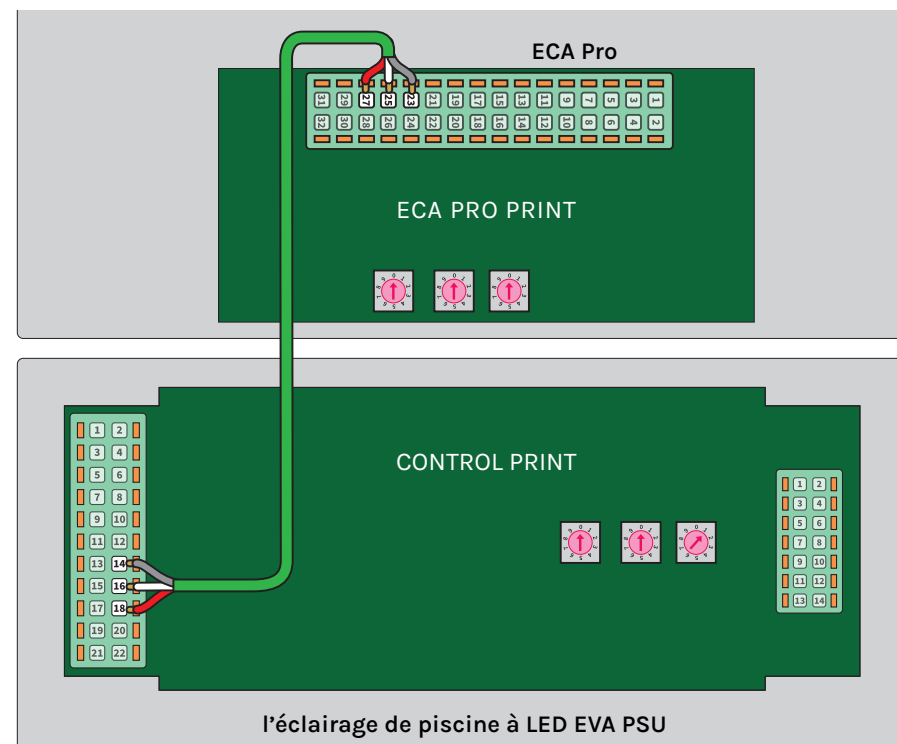


Réglage de la carte de contrôle :

Réglez les interrupteurs sur **001 (mode esclave)**

Il est possible de connecter plusieurs groupes d'éclairage à ECA Pro. En plus de 001, 3 groupes supplémentaires peuvent être créés avec les réglages suivants au niveau des interrupteurs : 011 / 021 / 031. La télécommande ne fonctionne que sur le groupe 001. Tous les groupes peuvent être contrôlés dans l'application Web EVA Experience.

1.2 Raccordements électriques de l'éclairage de piscine EVA LED au bloc d'alimentation



Connexion par câble DMX

Connectez le câble DMX (câble blindé à 2 fils de 110 ohms) entre la carte ECA Pro (23, 25, 27) et la carte de contrôle (14, 16, 18) du bloc d'alimentation de l'éclairage de piscine EVA sur les numéros indiqués. ECA Pro fournit le contrôle (maître).

Connectez les blocs d'alimentation de l'éclairage de piscine EVA les uns aux autres à l'aide d'un câble DMX.

- Connectez le câble DMX (2 fils + blindage) à la carte de contrôle sur le côté gauche du bloc d'alimentation aux numéros indiqués (14, 16, 18).
- Connectez le même câble DMX à la carte de contrôle sur le côté gauche du bloc d'alimentation suivant aux numéros indiqués (13, 15, 17).
- Répétez cette opération pour tous les blocs d'alimentation (13-14 : blindage, 15-16 : DMX-, 17-18 : DMX+).

1.3 Fonctions

Télécommande

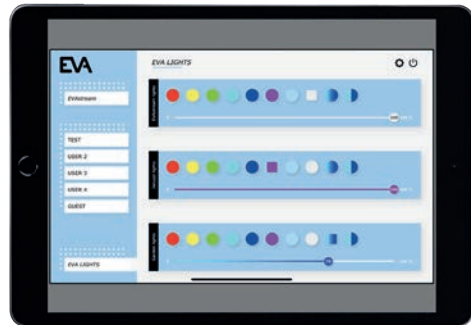
Lorsque les interrupteurs ECA Pro sont réglés sur 000, la télécommande dispose de fonctions suivantes :



- Bouton ON/OFF Éclairage de piscine LED EVA Marche/Arrêt
- Bouton + Changer l'ambiance +
- Bouton - Changer l'ambiance -

Application web EVA Experience

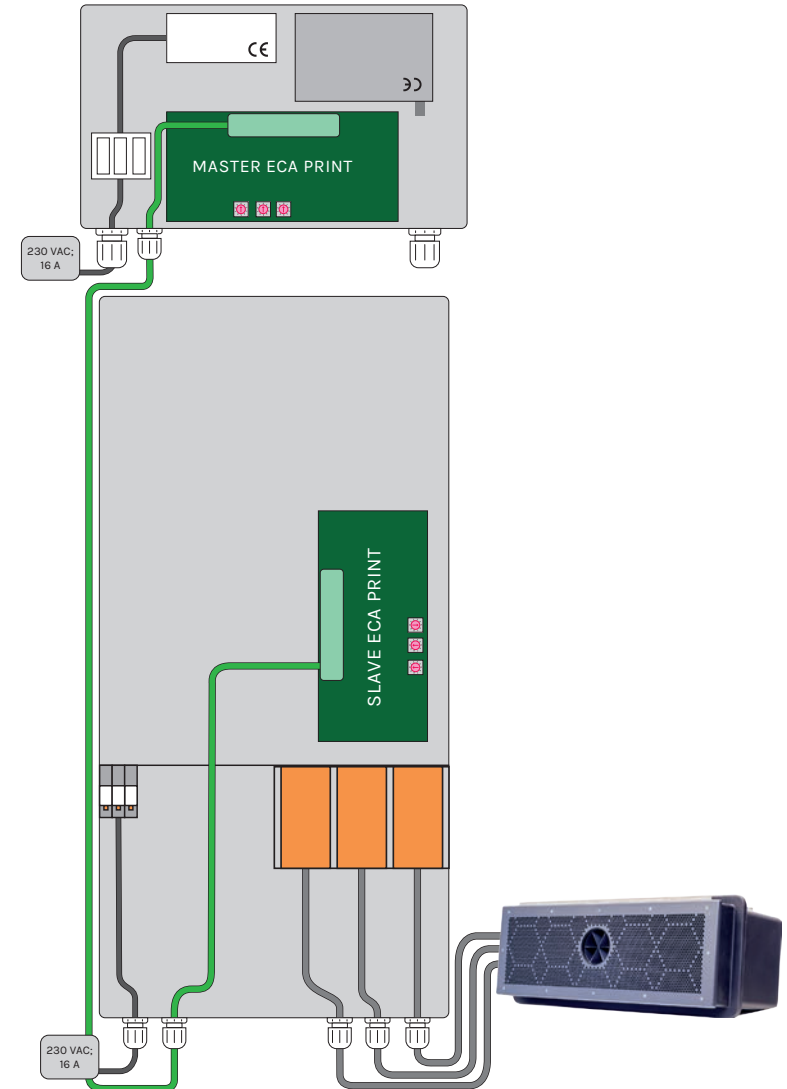
Utilisez l'application web EVA Experience pour contrôler l'éclairage de piscine LED EVA. Pour un fonctionnement correct, l'application doit indiquer qu'il n'y a pas d'EVAsstream et le nombre de groupes d'éclairage que vous souhaitez faire fonctionner. Vous pouvez choisir le paramètre correct dans l'assistant d'installation. De plus, ces paramètres peuvent toujours être ajustés sous l'onglet « Paramètres avancés ».



Comment utiliser l'application web EVA Experience

2. CONNECTEZ ECA PRO À EVASTREAM

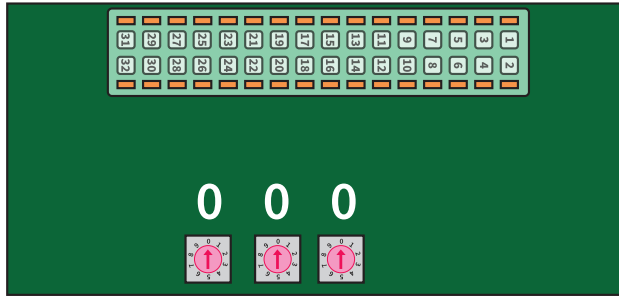
Pour contrôler l'EVAsstream avec la télécommande EVA, connectez ECA Pro à l'EVAsstream.



2.1 Paramètres PCB

Dans ce cas, ECA Pro est la commande principale. La carte ECA de l'EVAsream doit être réglée en mode esclave.

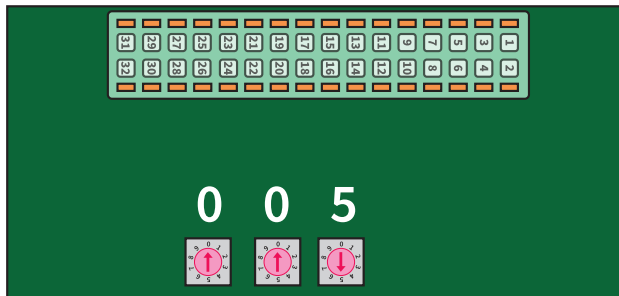
ECA Pro



Réglage de la carte ECA :

Réglez les interrupteurs sur **000 (mode maître)**

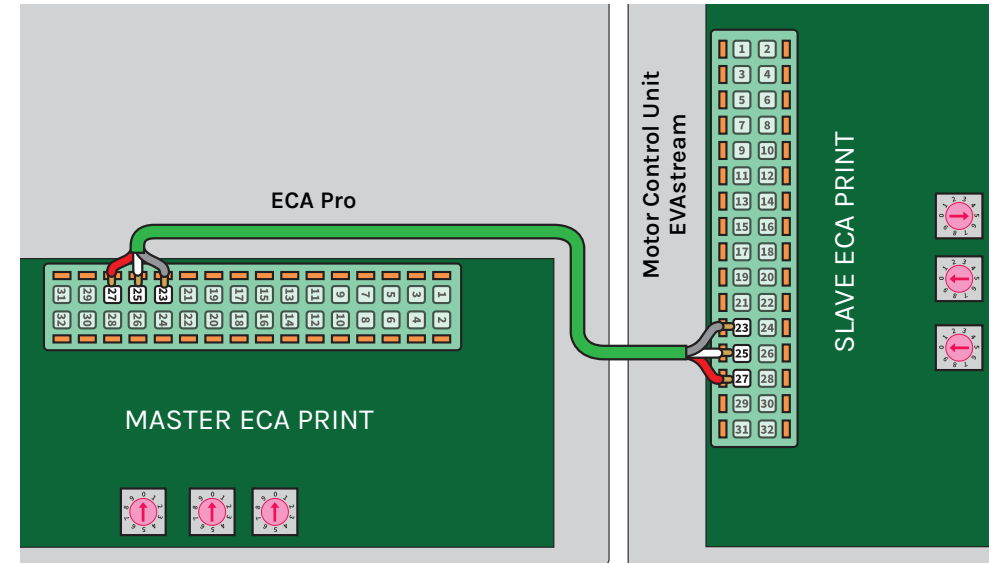
EVAsream



Réglage de la carte de contrôle :

Réglez les interrupteurs sur **005 (mode esclave)**

2.2 Raccordements électriques



Connexion par câble DMX

Connectez le câble DMX (câble blindé à 2 fils de 110 ohms) entre la carte ECA de ECA Pro (23, 25, 27) à la carte ECA (23, 25, 27) de l'EVAsream sur les numéros indiqués. ECA Pro fournit le contrôle (maître).

2.3 Fonctions

Lorsque les interrupteurs ECA Pro sont réglés sur 000, la télécommande dispose des fonctions suivantes :

Télécommande

Les fonctions de la télécommande EVA sont les suivantes :



- | | |
|---------------------|---|
| Bouton Marche/Arrêt | Marche/Arrêt de l'EVAsream |
| Bouton + | Appui court : augmente l'intensité de 5 %
Appui long : augmente l'intensité en continu tant que vous appuyez |
| Bouton - | Appui court : diminue l'intensité de 5 %
Appui long : diminue l'intensité en continu tant que vous appuyez |

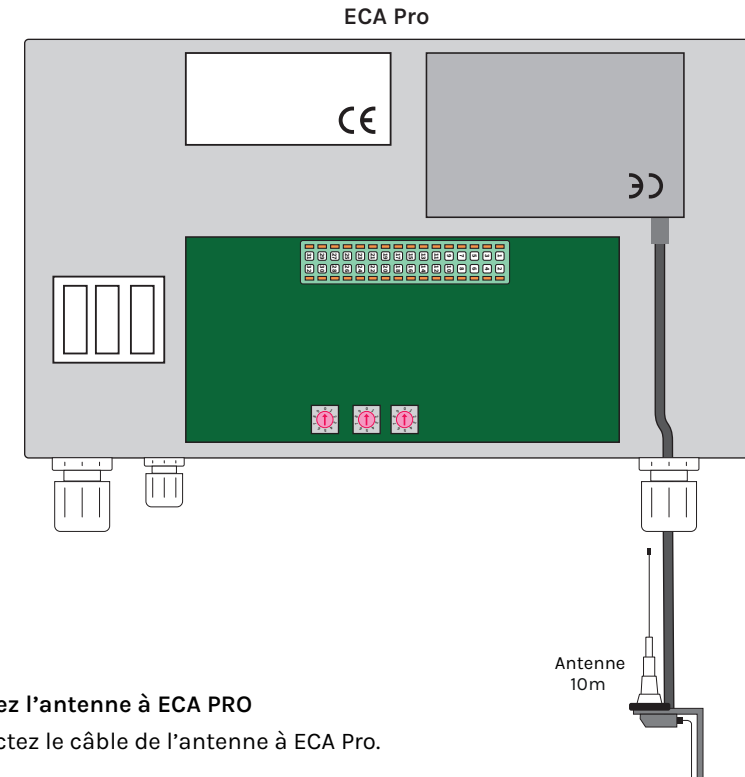
Si la télécommande est également utilisée pour l'éclairage, le bouton marche/arrêt peut être utilisé pour basculer entre le contrôle de l'EVAsream et celui de l'éclairage.

Pour basculer entre les deux : maintenez appuyé sur le bouton marche/arrêt pendant 2 secondes :

- Lorsque la lumière bleue s'éclaire, la télécommande commence à contrôler l'éclairage de piscine LED EVA.
- Lorsque la lumière blanche s'éclaire, la télécommande commence à contrôler l'EVAsream.

FACULTATIF : CONNECTEZ L'ANTENNE À ECA PRO

Si la portée de la télécommande est insuffisante, l'antenne fournie peut être installée.



Connectez l'antenne à ECA PRO

- Connectez le câble de l'antenne à ECA Pro.



EVA Optic

De Velde 1

8064 PH Zwartsluis

Pays-Bas

+31 (0)38 - 33 75 067

info@evaoptic.com

evaoptic.com