

The background image shows an outdoor dining area with a wooden table and green mesh chairs. In the foreground, there is a hot tub and a swimming pool, both illuminated with blue light. The scene is set in a modern, rustic-style building with large windows and a stone wall.

Éclairage de piscine à LED B2 EVA

MANUEL D'INSTALLATION

Un guide étape par étape pour installer l'éclairage de piscine
EVA B2 LED

SOMMAIRE

1	À propos de ce manuel	3
1.1	Langue	3
1.3	Symboles utilisés	3
2	Sécurité	4
2.1	Avertissements de sécurité et réglementations	4
2.2	Consignes de sécurité générales	5
2.3	Matériaux utilisés	5
2.4	Consignes d'installation pour une sécurité électrique	5
3	Produit	6
4	Montage de l'éclairage de piscine à LED B2 EVA	7
5	Installation électrique	8
5.1	Éclairage de piscine à LED B2 EVA	8
6	Options de contrôle	11
7	Mise au rebut	12
7.1	Mise hors service	12
7.2	Mise au rebut	12

1. À PROPOS DE CE MANUEL


1.1 Langue


Ce manuel est destiné aux installateurs qualifiés. Il est indispensable de lire et comprendre les informations contenues dans ce manuel avant de monter et d'utiliser ce produit.


La langue d'origine de ce manuel est l'anglais. Toutes les versions de ce manuel dans d'autres langues sont des traductions du manuel original.

1.2 Symboles utilisés

Ce manuel contient des consignes de sécurité. Ignorer ces instructions peut entraîner des blessures ou des dommages à l'appareil. Chaque consigne de sécurité est indiquée par un mot d'avertissement. Le mot d'avertissement correspond au niveau de risque de la situation dangereuse décrite.

 **DANGER** Ce symbole indique une situation dangereuse qui, si elle n'est pas évitée, sera fatale ou entraînera de très graves blessures.

 **WARNING** Ce symbole indique une situation dangereuse qui, si elle n'est pas évitée, peut être fatale ou entraîner de très graves blessures.

 **CAUTION** Ce symbole indique une situation dangereuse qui, si elle n'est pas évitée, peut entraîner des blessures moyennes à légères.

NOTICE Indique une situation qui, si elle n'est pas évitée, pourrait entraîner des dommages au produit ou à l'environnement.

2. SÉCURITÉ

2.1 Avertissements de sécurité et réglementations

DANGER

Risque d'électrocution. Entraînera des blessures mortelles. Couper l'électricité à proximité de la piscine avant d'effectuer l'installation électrique.

WARNING

Risque d'électrocution. Risque d'électrocution et de blessures. Le produit doit être installé par un électricien certifié. Toute installation incorrecte entraînera des risques d'électrocution.

WARNING

Risque d'électrocution en raison d'une mauvaise installation.

- Lire attentivement les documents.
- Ne jamais brancher le produit au secteur avant d'avoir raccordé tous les fils libres.
- Toujours débrancher le produit avant tout dépannage.

WARNING

Risque d'électrocution. Risque d'électrocution en raison d'une fuite de courant.

- Assurez-vous d'installer la turbine avec une mise à la terre PE.
- Il est important de relier la niche d'installation à la terre de la piscine, jamais à la terre de la maison.

NOTICE

Le produit risque d'être endommagé. Une perturbation prolongée de la fréquence peut endommager définitivement le matériel.

- Ne jamais placer les câbles de commande et d'alimentation ensemble dans une même gaine conformément aux normes électriques.

2.2 Consignes de sécurité générales

1. Veuillez suivre attentivement les instructions de ce guide. Pour toute question ou demande de renseignements, veuillez contacter votre distributeur / revendeur ou visiter www.evaoptic.com
2. Ce système d'éclairage doit être installé par un installateur qualifié conformément aux règles et réglementations locales applicables. Toute installation incorrecte pourra entraîner des risques d'électrocution.
3. Coupez tous les câbles électriques sous tension pertinents avant de commencer l'installation.
4. Veuillez conserver ces instructions pour l'utilisateur.
5. EVA Optic BV garantit que ses produits seront exempts de défauts de matériaux et/ou de fabrication, dans des conditions normales de fonctionnement et d'entretien pendant une période de quatre (4) ans à compter de la date de facture originale pour l'éclairage LED et de quatre (4) ans pour les boîtiers de commande / boîtiers électriques. Les fiches techniques et la garantie complète se trouvent sur www.evaoptic.com

2.3 Matériaux utilisés

1. Assurez-vous que tous les matériaux que vous utilisez répondent aux exigences et aux directives qui s'appliquent à votre application spécifique.
2. Utilisez uniquement des joints / boulons / vis / écrous EVA Optic.
3. Utilisez uniquement des accessoires de montage EVA Optic d'origine. La garantie sera irrévocablement annulée en cas d'utilisation d'autres matériaux.

2.4 Consignes d'installation pour une sécurité électrique

IMPORTANT ! Coupez l'alimentation de tous les câbles électriques sous tension pertinents avant de commencer l'installation !

1. Utilisez toujours une alimentation électrique par lampe.
2. Installez le boîtier d'alimentation dans un endroit frais et sec.
3. Prévoyez au moins 5 cm d'espace autour du boîtier d'alimentation afin de laisser l'air circuler.
4. Montez toujours le boîtier d'alimentation avec les presse-étoupes orientés vers le bas.
5. Les branchements électriques doivent être réalisés conformément au schéma de câblage fourni.
6. Il est important que le NTC soit connecté. Cela protège la lampe si le refroidissement n'est pas suffisant.
7. Veuillez toujours à poser le câble du local technique à la lampe dans une gaine afin qu'il puisse être facilement remplacé.

3. PRODUIT

L'éclairage de piscine LED B2 EVA convient à une utilisation dans les piscines pré-fabriquées, les bains à remous, et peut également être utilisé en dehors de l'eau dans divers endroits tels que les aires de jeux et les toboggans.

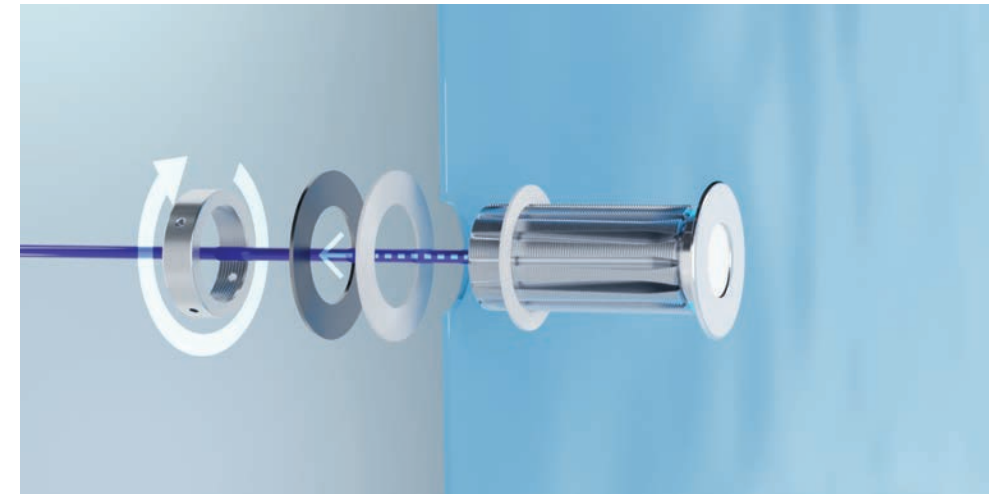
L'installation de la lampe B2 ne nécessite pas de niche d'installation. L'arrière de la lampe a besoin d'un espace ouvert puisque cette lampe est refroidie par air.



B2 10W MONO / RGBW

Type d'éclairage	B2 10W MONO / RGBW
Applications	Bains à remous, aires de jeux, toboggans préfabriqués
Éclairage type	Avant IP68 / Arrière PAS IP68
Type d'eau	Eau douce, eau chlorée
Refroidissement	Refroidissement par l'eau (utilisation uniquement dans l'eau)
Température max. de l'eau	40 °C
Profondeur max. d'installation :	25M
Longueur de câble éclairage (départ usine)	10 / 20 / 30 mètres (7 fils : 5X0,5 mm ² , 2x0,25 mm ²). Le câble est fixé à l'éclairage pour assurer l'étanchéité.
Longueur maximum de câble	Le câble de 10 m peut être rallongé jusqu'à 50 mètres maximum (7x1,5 mm ³) ou 100 mètres maximum (7x2,5 mm ²)

4. MONTAGE DE L'ÉCLAIRAGE DE PISCINE À LED B2 EVA



1. Montez la lampe dans le mur de la piscine

Il est important d'utiliser les joints pour maintenir une étanchéité parfaite.



2. Serrez la vis à l'arrière

L'installation de la lampe B2 ne nécessite pas de niche d'installation. L'arrière de la lampe a besoin d'un espace ouvert puisque cette lampe est refroidie par air.

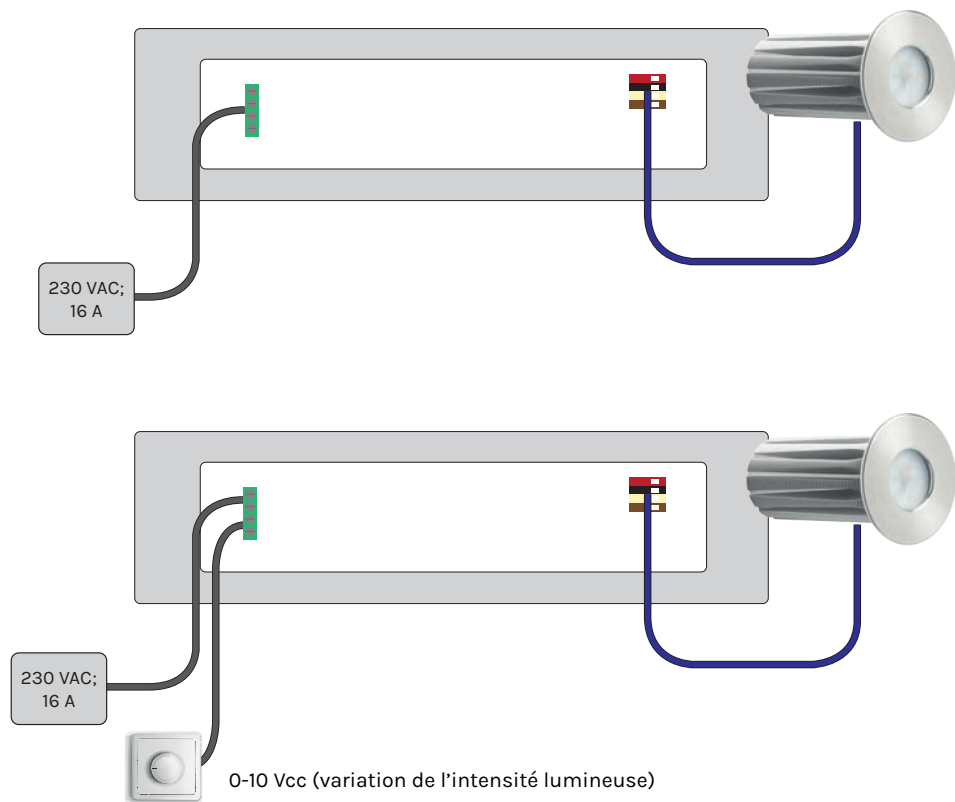
5. INSTALLATION ÉLECTRIQUE



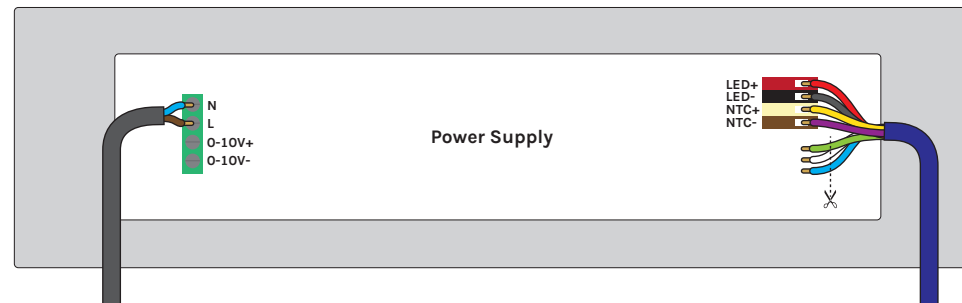
DANGER

Risque d'électrocution. Entraînera des blessures mortelles. Couper l'électricité à proximité de la piscine avant d'effectuer l'installation électrique.

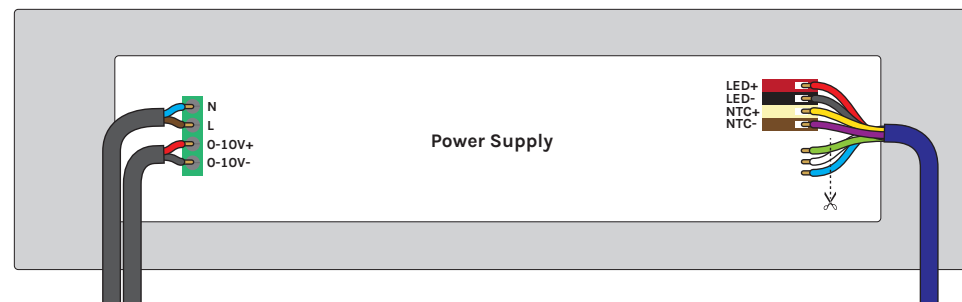
5.1 Éclairage de piscine à LED B2 EVA



Présentation - Combinaison d'éclairages LED MONO SubAqua et blocs d'alimentation



Connections to the Power Supply Unit of the EVA B2 LED underwater light (excl. dimmer)



Raccordements au bloc d'alimentation de l'éclairage de piscine à LED B2 EVA (avec variateur)



CAUTION

Electrical shock hazard. Risk of electric shock due to leakage of current:
Never connect the product to the main power before the installation is finished.

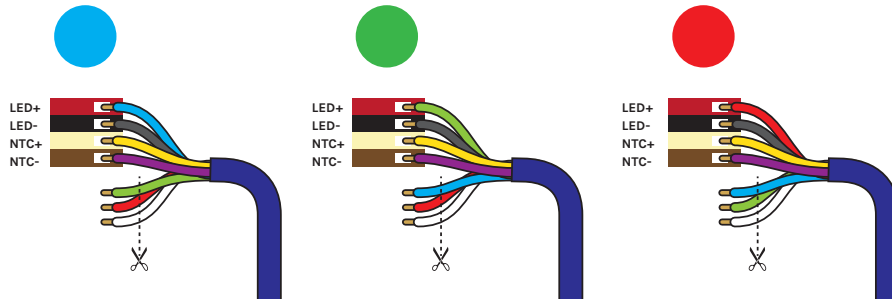
Raccordez l'éclairage de piscine à LED B2 EVA au bloc d'alimentation :

- Connectez les fils rouge, noir, jaune et violet du câble à 7 fils de l'éclairage de piscine à LED B2 EVA aux couleurs indiquées sur le bloc d'alimentation.
- Les fils bleu, blanc et vert sont inutiles, ils peuvent être coupés.

Raccordez le bloc d'alimentation à l'alimentation principale (230 Vca ; 16 A)

- Sans variateur : Raccordez le câble à 2 fils aux couleurs indiquées sur le bloc d'alimentation. Raccordez le câble du bloc d'alimentation à l'alimentation principale (230 Vca ; 16A).
- Avec variateur : Raccordez les 2 câbles à 2 fils aux couleurs indiquées sur le bloc d'alimentation. Raccordez un variateur 0-10 V au câble noir / rouge et raccordez le câble bleu / marron à l'alimentation principale (230 Vca ; 16 A).

La lumière LED B2 EVA peut également être réglée sur une couleur fixe.
Il y a 5 configurations d'éclairage possibles :



Bleu
LED+ Bleu
LED- Noir
NTC+ Jaune
NTC- Violet

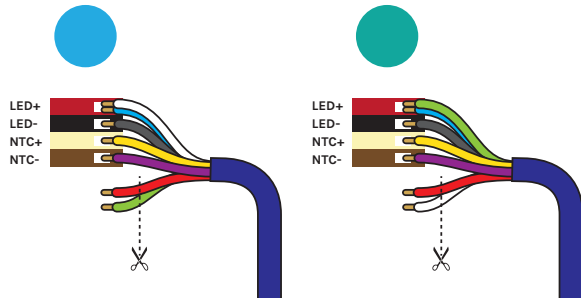
Vert
LED+ Green
LED- Noir
NTC+ Jaune
NTC- Violet

Rouge
LED+ Red
LED- Noir
NTC+ Jaune
NTC- Violet

Coupé, pas d'éclairage
Vert
Rouge
Blanc

Coupé, pas d'éclairage
Bleu
Rouge
Blanc

Coupé, pas d'éclairage
Vert
Rouge
Blanc



Bleu ciel
LED+ Bleu, Blanc
LED- Noir
NTC+ Jaune
NTC- Violet

Méditerranéen
LED+ Bleu, Vert
LED- Noir
NTC+ Jaune
NTC- Violet

Coupé, pas d'éclairage
Vert
Rouge

Coupé, pas d'éclairage
Rouge
Blanc

6. OPTIONS DE CONTRÔLE

L'éclairage de piscine EVA LED peut être contrôlé de différentes manières :

Télécommande et application web EVA Experience (recommandé) :

L'éclairage de piscine EVA LED peut être contrôlé avec la télécommande et l'application web EVA Experience. Pour connecter l'application et la télécommande, un ECA PRO doit être connecté à l'éclairage de piscine LED EVA.



Scannez le QR-code pour accéder au manuel d'installation ECA PRO

Télécommande

L'éclairage de piscine LED EVA peut être contrôlé avec la télécommande uniquement. Pour connecter la télécommande, un EVA-AA-74-RC doit être connecté à l'éclairage de piscine LED EVA.



Scannez le QR-code pour accéder au manuel d'installation EVA-AA-74-RC

EVA-AA-75 ou EVA-AA-77

L'éclairage de piscine LED EVA peut être contrôlé avec un contrôleur avancé DMX externe (EVA-AA-75 ou EVA-AA-77).



Scannez le QR-code pour accéder au manuel d'installation EVA-AA-75 et EVA-AA-77

7. MISE AU REBUT

7.1 Mise hors service

 **WARNING**

Risque d'électrocution. Risque d'électrocution et de blessures. Assurez-vous de vous débrancher l'appareil de l'alimentation avant de le mettre hors service.

1. Mettez l'appareil hors tension.
2. Coupez l'électricité autour de la piscine.
3. Débranchez le câble de la prise électrique.
4. Débranchez tous les autres câbles.

7.2 Mise au rebut

Avant de jeter les différents matériaux, séparez-les en matières recyclables, déchets normaux et déchets spéciaux. Respectez les réglementations et dispositions légales locales lors de la mise au rebut du produit et de ses composants individuels. Un produit marqué du symbole DEEE doit être envoyé à la collecte sélective des appareils électriques et électroniques. Veuillez contacter votre revendeur pour plus d'informations.



EVA Optic

De Velde 1

8064 PH Zwartsluis

Pays-Bas

+31 (0)38 - 33 75 067

info@evaoptic.com

evaoptic.com