

The background image shows an outdoor dining area with a wooden table and green mesh chairs. In the foreground, there is a hot tub and a swimming pool, both illuminated with blue light. The scene is set in a modern, rustic-style building with large windows and a stone wall.

Iluminación LED B2 subacuática de EVA

MANUAL DE MONTAJE

Una guía paso a paso del montaje de la iluminación subacuática EVA B2 LED

ÍNDICE

1	Acerca de este manual	3
1.1	Idioma	3
1.3	Símbolos utilizados	3
2	Seguridad	4
2.1	Advertencias y normativas de seguridad	4
2.2	Instrucciones generales de seguridad	5
2.3	Materiales utilizados	5
2.4	Instrucciones de instalación de seguridad eléctrica	5
3	Producto	6
4	Montaje de la iluminación subacuática LED B2 de EVA	7
5	Instalación eléctrica	8
5.1	Iluminación LED B2 subacuática de EVA	8
6	Opciones de control	11
7	Disposición y eliminación	12
7.1	Puesta fuera de servicio	12
7.2	Eliminación	12




1. ACERCA DE ESTE MANUAL

1.1 Idioma

Este manual está dirigido a instaladores cualificados. Lea y comprenda la información contenida en este manual antes de montar y utilizar el producto. El idioma original de este manual es el inglés. Todas las versiones de este manual en otros idiomas son traducciones del manual original.

1.2 Símbolos utilizados

Este manual contiene instrucciones de seguridad. El incumplimiento de estas instrucciones podría ocasionar lesiones o daños en el aparato. Cada instrucción de seguridad se indica mediante una palabra de advertencia. La palabra de advertencia corresponde al nivel de riesgo de la situación peligrosa descrita.

 DANGER	Este símbolo indica una situación peligrosa que, de no evitarse, ocasionará lesiones graves o fatales.
 WARNING	Este símbolo indica una situación peligrosa que, de no evitarse, podría ocasionar lesiones graves o fatales.
 CAUTION	Este símbolo indica una situación peligrosa que, de no evitarse, podría ocasionar lesiones leves o moderadas.
NOTICE	Indica una situación que, de no evitarse, podría ocasionar daños en el producto o el medio ambiente.

2. SEGURIDAD

2.1 Advertencias y normativas de seguridad

DANGER

Peligro de descarga eléctrica. Se ocasionarán lesiones fatales. Desconecte toda la electricidad cerca de la piscina antes de realizar la instalación eléctrica.

WARNING

Peligro de descarga eléctrica. Riesgo de descarga eléctrica y lesiones. El producto debe ser instalado por un electricista certificado. Una instalación incorrecta conlleva riesgos eléctricos.

WARNING

Peligro de descarga eléctrica. Riesgo de descarga eléctrica debido a un montaje incorrecto.

- Asegúrese de leer atentamente la documentación adjunta.
- Nunca conecte el producto a la red eléctrica antes de conectar correctamente todos los cables sueltos.
- Desconecte siempre el producto de la red eléctrica antes de repararlo.

WARNING

Peligro de descarga eléctrica. Riesgo de descarga eléctrica debido a fugas de corriente.

- Asegúrese de instalar la turbina con una toma de tierra PE.
- Es importante conectar el nicho de instalación a la toma de tierra de la piscina, nunca a la toma de la vivienda.

NOTICE

Riesgo de daños en el producto. Una perturbación prolongada de la frecuencia podría dañar permanentemente el equipo.

- Nunca disponga los cables de control y potencia juntos en un mismo conducto, de acuerdo con las normativas eléctricas.

2.2 Instrucciones generales de seguridad

1. Siga atentamente las instrucciones recogidas en esta guía. En caso de dudas o comentarios, contacte con su distribuidor/vendedor o visite www.evaoptic.com
2. Este sistema de iluminación debe instalarlo un profesional cualificado de acuerdo con las normas y reglamentos locales pertinentes. Una instalación incorrecta puede conllevar riesgos eléctricos.
3. Desconecte todo el cableado eléctrico activo relevante antes de iniciar la instalación.
4. Conserve estas instrucciones para el usuario.
5. EVA Optic BV garantiza que sus productos no presentan defectos de materiales o mano de obra, en condiciones operativas y de mantenimiento normales, durante un periodo de cuatro (4) años a partir de la fecha de la factura original para las luces LED y de cuatro (4) años para los controladores/fuentes de alimentación. Visite www.evaoptic.com para consultar las fichas técnicas y nuestra garantía completa.

2.3 Materiales utilizados

1. Asegúrese de que cualquier material que utilice satisfagan los requisitos y normas pertinentes a su aplicación específica.
2. Utilice exclusivamente juntas/pernos/tornillos/tuercas de EVA Optic.
3. Utilice exclusivamente accesorios de montaje originales de EVA Optic. La garantía quedará anulada irrevocablemente si utiliza otros materiales.

2.4 Instrucciones de instalación de seguridad eléctrica

¡IMPORTANTE! Desconecte todo el cableado activo relevante antes de iniciar la instalación.

1. Utilice siempre una fuente de alimentación por lámpara.
2. Monte la caja de alimentación en un lugar fresco y seco.
3. Respete al menos 5 cm de espacio alrededor de la caja de alimentación para fomentar una gestión térmica eficiente.
4. Monte siempre la caja de la fuente de alimentación con los prensaestopas orientados hacia abajo.
5. Las conexiones eléctricas deben realizarse siguiendo el diagrama de cableado facilitado.
6. Es importante que el NTC esté conectado. Esto protegerá la lámpara en caso de refrigeración insuficiente.
7. Asegúrese siempre de tender el cable desde el cuarto técnico hasta la lámpara por medio de un conducto/tubo para que pueda sustituirse fácilmente.

3. PRODUCTO

Las luces LED B2 para piscinas de EVA resultan adecuadas para el uso en piscinas prefabricadas, bañeras de hidromasaje y también fuera del agua en distintas zonas, como parques infantiles y toboganes.

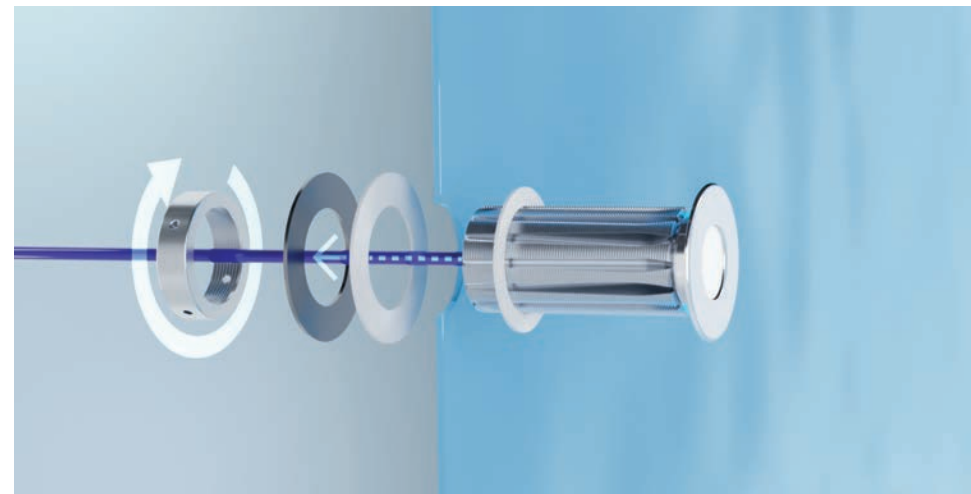
La instalación de las luces B2 no requiere ningún nicho de montaje, dado que la parte trasera necesita espacio libre porque está refrigerada por aire.



B2 10W MONO / RGBW

Tipo de luz	B2 10W MONO / RGBW
Aplicaciones	Bañeras de hidromasaje, parques infantiles, toboganes prefabricados
Tipo de lámpara	Delantera IP68/Traser NO IP68
Tipo de agua	Agua dulce, agua clorada
Refrigeración	Parte trasera (disipador) refrigerada por aire
Temperatura máx. del agua	40 °C
Profundidad máx. de instalación	25M
Longitud mínima del cable	3 metros
Longitud de cable de la lámpara (de fábrica)	10/20/30 metros (7 hilos: 5X0,5 mm ² , 2x0,25 mm ²). El cable se fija a la lámpara para garantizar su estanqueidad.
Longitud máxima del cable	El cable de 10 m puede prolongarse hasta una longitud total máxima de 50 metros (7x 1,5 mm ³) o un máximo de 100 metros (7x 2,5 mm ²)

4. MONTAJE DE LA ILUMINACIÓN SUBACUÁTICA LED B2 DE EVA



1. Monte la luz en la pared de la piscina

Es importante utilizar las juntas para asegurar un cierre hermético.



2. Apriete el tornillo de la parte trasera

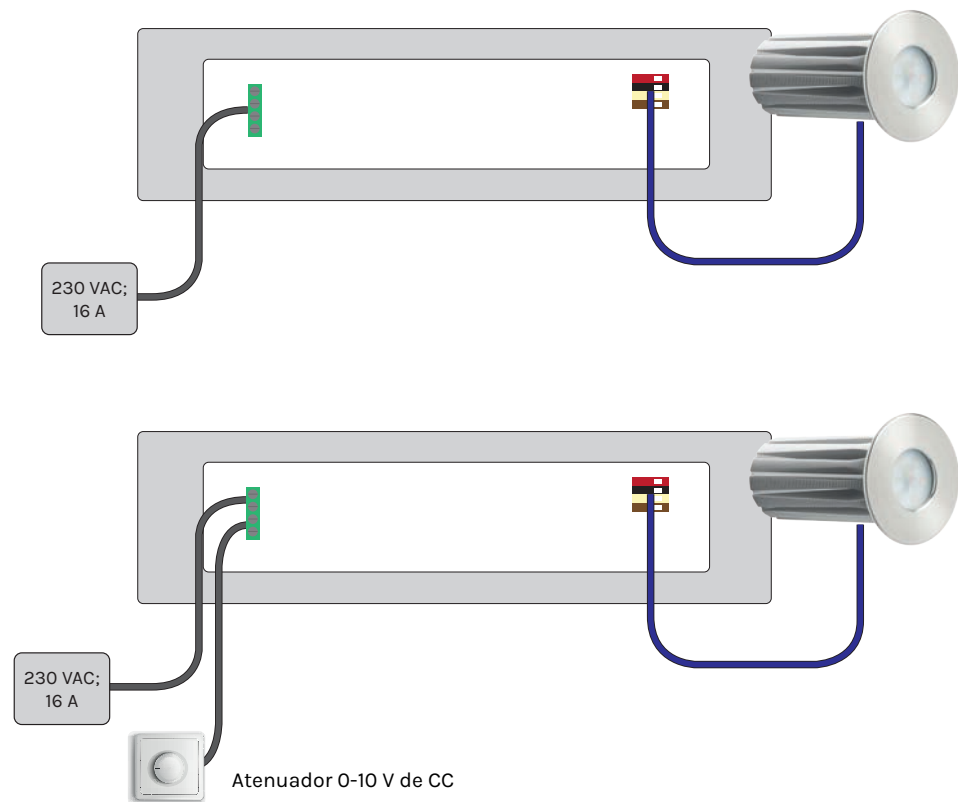
La instalación de las luces B2 no requiere ningún nicho de montaje, dado que la parte trasera necesita espacio libre porque está refrigerada por aire.

5. INSTALACIÓN ELÉCTRICA

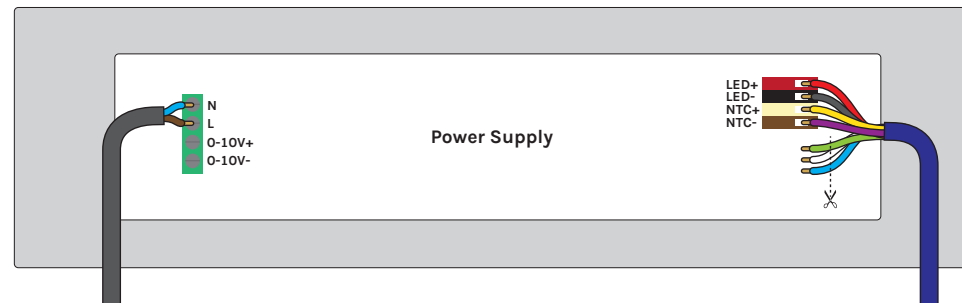
⚠ DANGER

Peligro de descarga eléctrica. Se ocasionarán lesiones fatales. Desconecte toda la electricidad cerca de la piscina antes de realizar la instalación eléctrica.

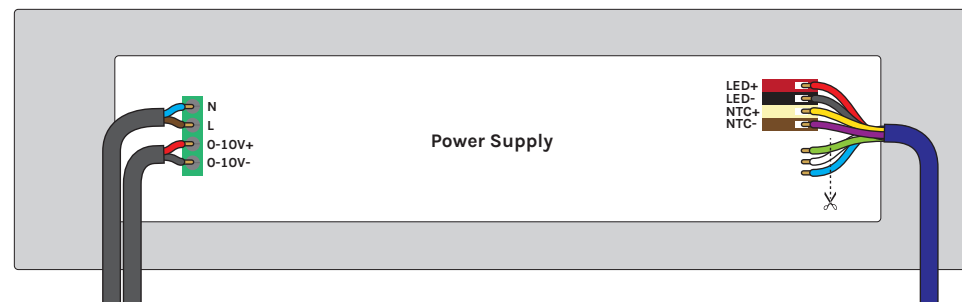
5.1 Iluminación LED B2 subacuática de EVA



Vista general - Combinación de lámparas subacuáticas LED B2 de EVA y fuentes de alimentación



Conexiones a la fuente de alimentación de la lámpara subacuática LED B2 de EVA (sin regulador)



Conexiones a la fuente de alimentación de la luz subacuática LED B2 de EVA (con regulador)

⚠ CAUTION

Peligro de descarga eléctrica. Riesgo de descarga eléctrica debido a un montaje incorrecto. Nunca conecte el producto a la red eléctrica antes de conectar correctamente todos los cables sueltos.

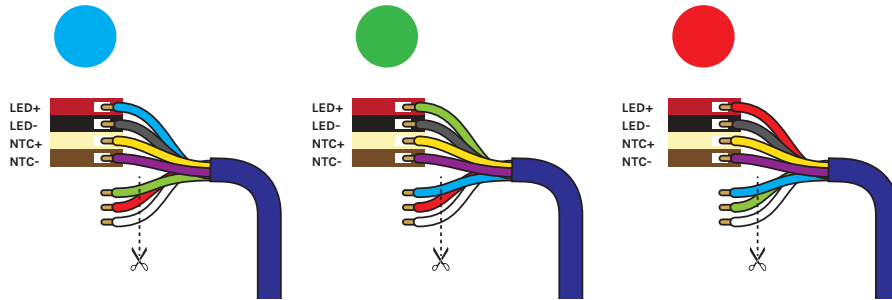
Conecte la luz subacuática LED B2 de EVA a la fuente de alimentación:

- Conecte los hilos rojo, negro, amarillo y morado del cable de 7 hilos de la luz subacuática LED B2 de EVA a los colores indicados en la fuente de alimentación.
- Los hilos azul, blanco y verde no son necesarios y pueden cortarse.

Conecte la fuente de alimentación a la red eléctrica (230 V CA; 16 A)

- Sin regulador de intensidad: Conecte el cable de 2 hilos a los colores indicados en la fuente de alimentación.
Conecte el cable de la fuente de alimentación a la red eléctrica (230 V CA; 16 A).
- Con regulador de intensidad: Conecte los 2 cables de 2 hilos a los colores indicados en la fuente de alimentación. Conecte un regulador de intensidad de 0-10 V al cable negro/rojo y conecte el cable azul/marrón a la red (230 V CA; 16 A).

La luz LED B2 de EVA también puede configurarse en un color fijo.
Existen 5 configuraciones posibles para esta luz:



Azul
LED+ Azul
LED- Negro
NTC+ Amarillo
NTC- Morado

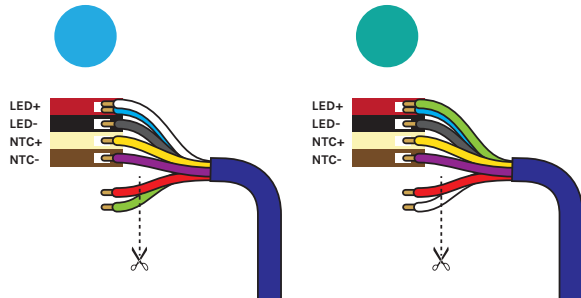
Verde
LED+ Verde
LED- Negro
NTC+ Amarillo
NTC- Morado

Rojo
LED+ Rojo
LED- Negro
NTC+ Amarillo
NTC- Morado

No utilizada, apagada
Verde
Rojo
Blanco

No utilizada, apagada
Azul
Rojo
Blanco

No utilizada, apagada
Verde
Rojo
Blanco



Azul cielo
LED+ Azul, Blanco
LED- Negro
NTC+ Amarillo
NTC- Morado

Mediterráneo
LED+ Azul, Verde
LED- Negro
NTC+ Amarillo
NTC- Morado

No utilizada, apagada
Verde
Rojo

No utilizada, apagada
Rojo
Blanco

6. OPCIONES DE CONTROL

La iluminación subacuática EVA LED puede controlarse por medio de varias opciones de control:

Mando a distancia y app web EVA Experience (recomendada):

La iluminación subacuática EVA LED puede controlarse con el mando a distancia y la app web EVA Experience. Para vincular la aplicación y el mando a distancia, debe conectarse un ECA PRO a las luces subacuáticas EVA LED.



Escanee el código QR para acceder al manual de instalación del ECA PRO

Mando a distancia

La iluminación subacuática EVA LED puede controlarse únicamente por medio del mando a distancia. Para vincular el mando a distancia, debe conectarse un EVA-AA-74-RC a las luces subacuáticas EVA LED.



Escanee el código QR para dirigirse al manual de instalación del EVA-AA-74-RC

EVA-AA-75 o EVA-AA-77

La iluminación subacuática EVA LED puede regularse por medio de un controlador avanzado DMX externo (EVA-AA-75 o EVA-AA-77).



Escanee el código QR para acceder al manual de instalación de EVA-AA-75 y EVA-AA-77

7. DISPOSICIÓN Y ELIMINACIÓN

7.1 Puesta fuera de servicio

WARNING

Peligro de descarga eléctrica. Riesgo de descarga eléctrica y lesiones. Asegúrese de desconectar el producto del cable de alimentación antes de ponerlo fuera de servicio.

1. Desconecte el suministro eléctrico.
2. Desconecte la corriente alrededor de la piscina.
3. Desconecte el cable de alimentación.
4. Desconecte todos los demás cables.

7.2 Eliminación

Antes de deshacerse de los distintos materiales, sepárelos en reciclables, residuos normales y residuos especiales. Cumpla las normativas y disposiciones legales locales al desechar el producto y sus distintos componentes. Todo producto marcado con el símbolo RAEE debe enviarse al sistema de recogida selectiva de aparatos eléctricos y electrónicos, o punto limpio. Contacte con su proveedor para obtener más información.

EVA

EVA Optic

De Velde 1

8064 PH Zwartsluis

Países Bajos

+31 (0)38 - 33 75 067

info@evaoptic.com

evaoptic.com