



## **KURZANLEITUNG EVA-AA-74 RC**

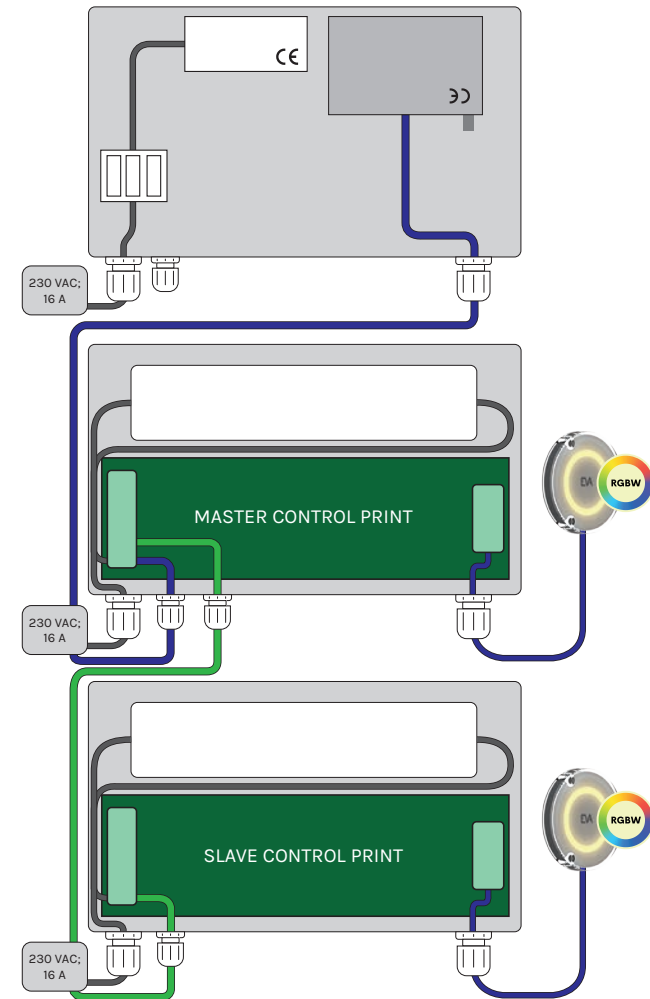
Eine schrittweise Anleitung für den Betrieb der EVA LED Unterwasser-  
scheinwerfer und der EVAstream mit Fernbedienung

## INHALTSVERZEICHNIS

<b>1 Anschluss EVA-AA-74 RC an die EVA LED Unterwasserbeleuchtung (ohne EVAstream)</b>	<b>3</b>
1.1 PCB-Einstellungen	4
1.2 Elektroanschlüsse	5
1.3 Funktionen	6
<b>2 Connect EVA-AA-74 RC to EVAstream</b>	<b>7</b>
2.1 PCB-Einstellungen	8
2.2 Elektroanschlüsse	9
2.3 Funktionen	10
Optional: Connect the Antenna to EVA-AA-74 RC	11

## 1. ANSCHLUSS EVA-AA-74 RC AN EVA LED UNTERWASSERSCHEINWERFER (OHNE EVASTREAM)

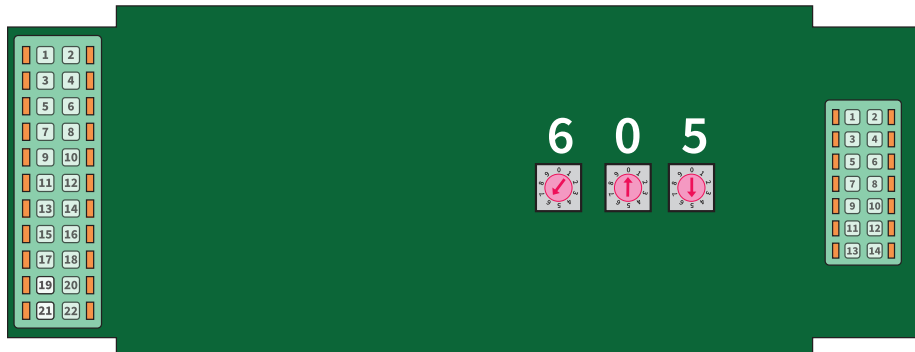
Um die EVA Unterwasserscheinwerfer mit der EVA Fernbedienung zu steuern, schließen Sie die EVA-AA-74 RC an den EVA LED Unterwasserscheinwerfer an (4+2 Kanal LED-Treiber).



## 1.1 PCB-Einstellungen

In diesem Fall ist der erste EVA LED Unterwasserscheinwerfer die Master-Steuerung (605). Das Netzteil des nächsten EVA LED Unterwasserscheinwerfers muss auf den Slave-Modus eingestellt werden.

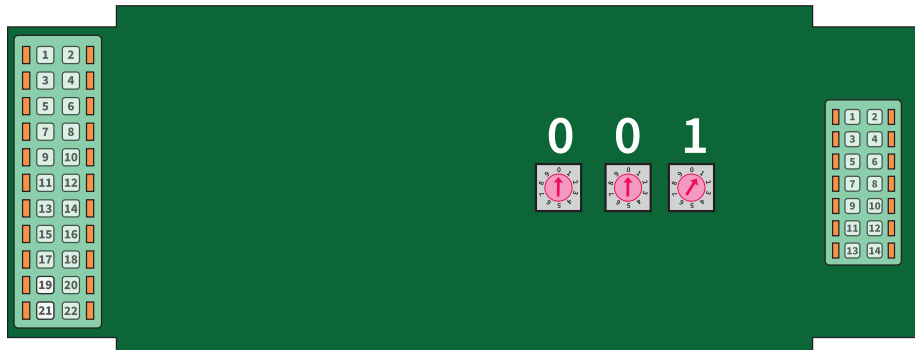
### Netzteil des ersten EVA LED Unterwasserscheinwerfers



Einstellung der Steuerungsplatine:

Stellen Sie die Drehschalter auf **605 (Master-Modus)**

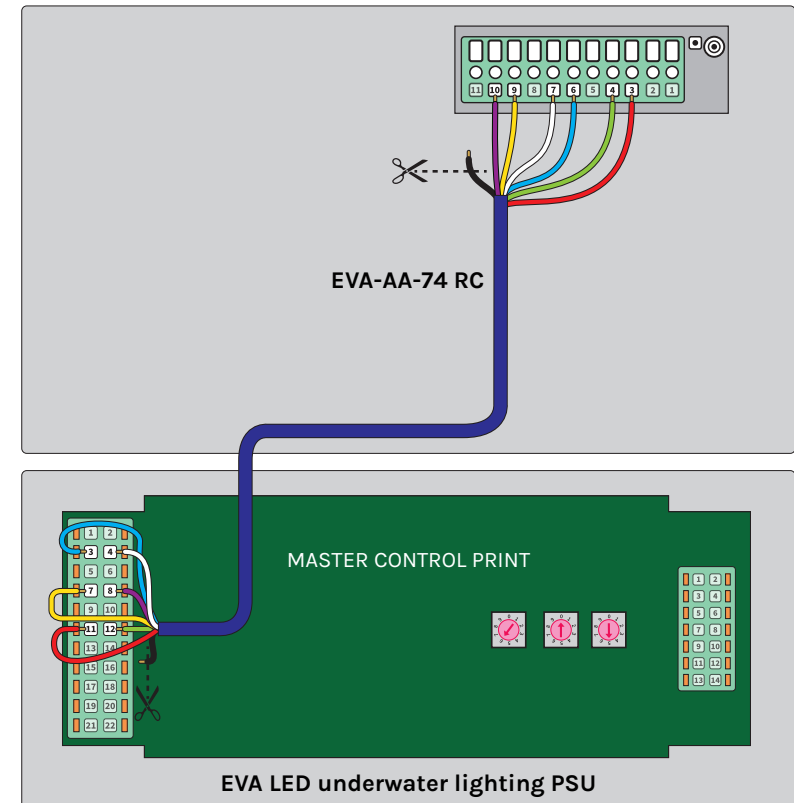
### Netzteil des nächsten EVA LED Unterwasserscheinwerfers



Einstellung der Steuerungsplatine:

Stellen Sie die Drehschalter auf **001 (Slave-Modus)**

## 1.2 Elektroanschlüsse



### Kabelanschluss

Schließen Sie das 7-adrige Kabel von der EVA-AA-74 RC (3,4,6,7,9,10) an die Master-Steuerungsplatine des Netzteils des EVA Unterwasserscheinwerfers (11,12,3,4,7,8) bei den angegebenen Nummern an.

### Gegenseitige Verbindung der Netzteile der EVA Unterwasserbeleuchtung mit DMX-Kabel

- Schließen Sie das DMX-Kabel (abgeschirmtes Zweileiterkabel) an der Steuerungsplatine auf der linken Seite des Netzteils bei den angegebenen Nummern an (14,16,18).
- Schließen Sie das gleiche DMX-Kabel an der Steuerungsplatine auf der linken Seite des folgenden Netzteils bei den angegebenen Nummern an (13,15,17).
- Wiederholen Sie dies für alle Netzteile (13-14: Abschirmung, 15-16: DMX-, 17-18: DMX+).

### 1.3 Funktionen

#### Fernbedienung

Wenn die Drehschalter des ersten EVA LED Unterwasserscheinwerfers auf 605 eingestellt sind, hat die Fernbedienung die folgenden Funktionen:



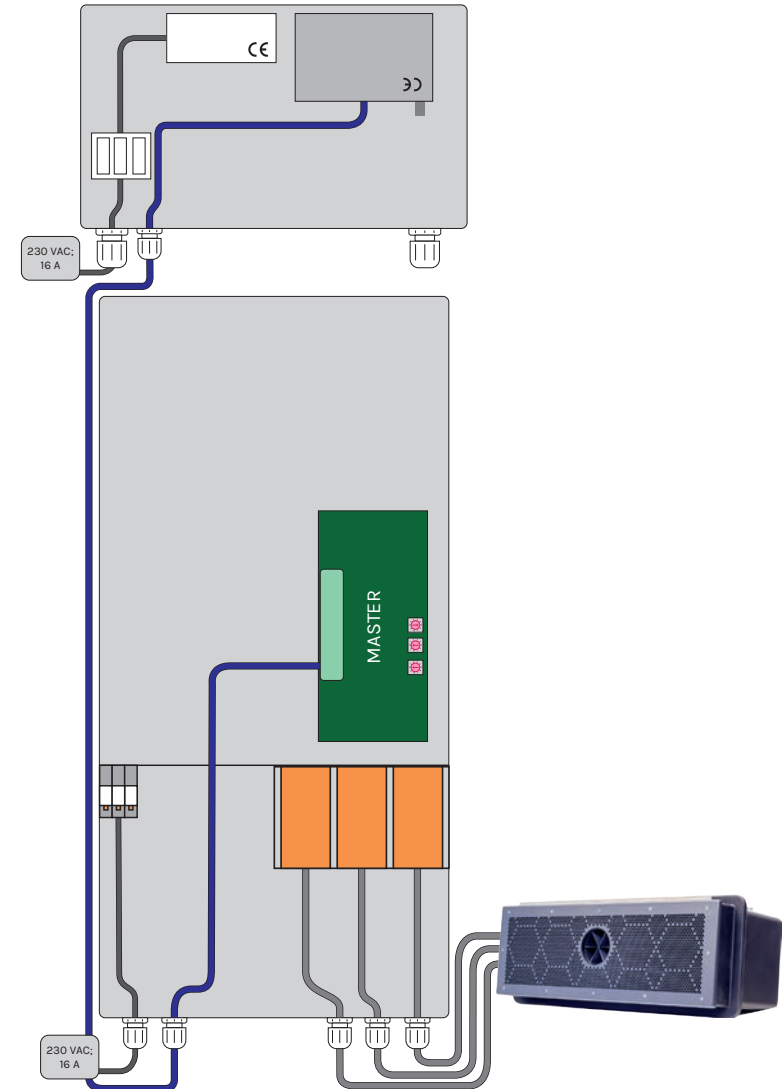
- |                  |  |
|------------------|--|
| EIN/AUS Schalter | Ein/aus EVA LED Unterwasserbeleuchtung |
| Schalter +       | Wechsel der Lichtszene +               |
| Schalter -       | Wechsel der Lichtszene -               |

9 Lichtszenen enthalten:

Weiß/Himmelblau/Blau/Mediterran/Grün/Rot/Violett/Colour Show  
Fade/Colour Show Jump

## 2. ANSCHLUSS EVA-AA-74 RC AN EVASTREAM

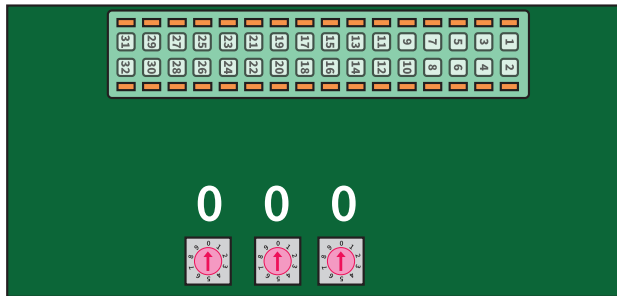
Um das EVAstream mit der EVA-Fernbedienung zu steuern, schließen Sie das EVA-AA-74 RC an das EVAstream an.



## 2.1 PCB-Einstellungen

In diesem Fall ist die EVAstream die Master-Steuerung. Die ECA Platine der EVAstream muss auf den Master-Modus eingestellt sein.

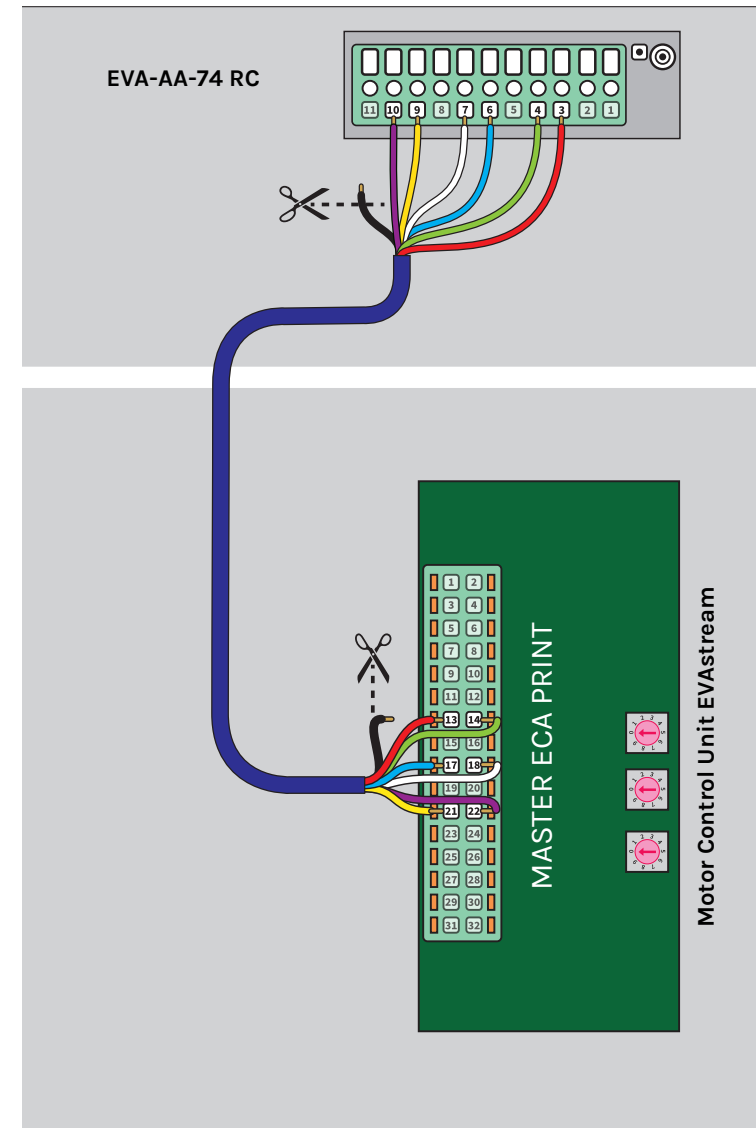
### EVAstream



Einstellung der ECA Platine:

Stellen Sie die Drehschalter auf **605 (Master-Modus)**

## 2.2 Elektroanschlüsse



### Kabelanschluss

Schließen Sie das 7-adrige Kabel von der EVA-AA-74 RC (3,4,6,7,9,10) an die ECA Platine der EVAstream MCU (13,14,17,18,21,22) bei den angegebenen Nummern an.

## 2.3 Funktionen

### Fernbedienung

Wenn die Drehschalter der ECA Pro auf 000 eingestellt sind, hat die Fernbedienung die folgenden Funktionen:



EIN/AUS-Schalter	Ein/Aus EVAstream
Schalter +	Kurzes Drücken: Intensitätssteigerung 5% Langes Drücken: Intensitätssteigerung so lange Sie drücken, für stufenlose Geschwindigkeitserhöhung
Schalter -	Kurzes Drücken: Intensitätssenkung 5% Langes Drücken: Intensitätssenkung so lange Sie drücken, für stufenlose Geschwindigkeitssenkung

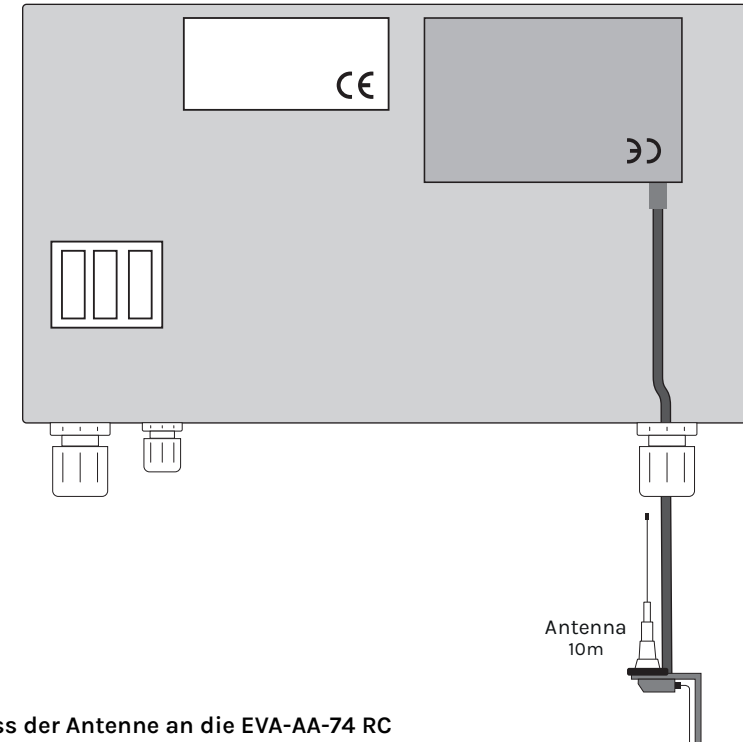
Wenn die Fernbedienung auch für die Beleuchtung genutzt wird, kann der Ein/Ausschalter zum Wechsel zwischen der Steuerung der EVAstream und der Beleuchtung genutzt werden.

Um zu wechseln, drücken Sie den Ein/Ausschalter 2 Sekunden lang:

- Wenn Sie das weiße Lämpchen sehen, steuert die Fernbedienung die EVAstream.
- Wenn Sie das blaue Lämpchen sehen, steuert die Fernbedienung die EVA LED Unterwasserbeleuchtung.

## OPTIONAL: ANSCHLUSS DER ANTENNE AN DIE EVA-AA-74 RC

Wenn die Fernbedienung keine ausreichende Reichweite hat, muss eine Antenne installiert werden.



### Anschluss der Antenne an die EVA-AA-74 RC

- Schließen Sie das Kabel der Antenne an die EVA-AA-74 RC

The logo consists of the letters 'EVA' in a bold, white, sans-serif font. The 'E' and 'V' are connected at the top, and the 'A' is slightly offset to the right.

**EVA Optic**

De Velde 1

8064 PH Zwartsluis

Niederlande

+31 (0)38 - 33 75 067

[info@evaoptic.com](mailto:info@evaoptic.com)

[evaoptic.com](http://evaoptic.com)